

- FR** NETTOYEUR HAUTE PRESSION ST1 STERWINS
- ES** LIMPIADORA DE ALTA PRESIÓN ST1 STERWINS
- PT** LAVADORA DE ALTA PRESSÃO ST1 STERWINS
- IT** STERWINS IDROPULTRICE ST1
- EL** ΠΛΥΣΤΙΚΟ ΥΨΗΛΗΣ ΠΙΕΣΗΣ ST1 STERWINS
- PL** MYJKA WYSOKOCIŚNIENIOWA ST1 STERWINS

- RU** МОЙКА ВЫСОКОГО ДАВЛЕНИЯ ST1 STERWINS
- KZ** STERWINS ST1 ЖОҒАРЫ ҚЫСЫМДЫ ЖУҒЫШЫ
- UA** МИЙКА ВИСОКОГО ТИСКУ ST1 STERWINS
- RO** STERWINS APARAT DE CURĂȚAT DE ÎNALTĂ PRESIUNE ST1
- EN** STERWINS HIGH PRESSURE CLEANER ST1



EAN : 3276007641936

- FR** Notice de Montage, Utilisation et Entretien
- ES** Instrucciones de Montaje, Utilización y Mantenimiento
- PT** Instruções de Montagem, Utilização e Manutenção
- IT** Istruzioni per l'Installazione, l'Uso e la Manutenzione
- EL** Εγχειρίδιο συναρμολόγησης, χρήσης και συντήρησης
- PL** Instrukcja Montażu, Użytkowania i Konserwacji
- RU** Руководство По Сборке и Эксплуатации
- KZ** Құрастыру және пайдалану жөніндегі басшылық
- UA** Керівництво По Збірці і Експлуатації
- RO** Manual asamblare, utilizare și întreținere
- EN** Assembly - Use - Maintenance Manual



Introduction

Nous vous remercions d'avoir choisi ce produit. Pendant la conception et la fabrication de nos produits, nous faisons notre maximum pour garantir une excellente qualité et la satisfaction des besoins des utilisateurs.

IMPORTANT ! AFIN D'OBTENIR UNE SATISFACTION MAXIMALE AVEC CE PRODUIT LORS DE SON INSTALLATION, DE SON UTILISATION ET DE SON ENTRETIEN, NOUS VOUS CONSEILLONS DE LIRE ATTENTIVEMENT CE MANUEL D'UTILISATION AVANT D'UTILISER LE PRODUIT. VEUILLEZ PRÊTER ATTENTION AUX AVERTISSEMENTS DE BASE RELATIFS À LA SÉCURITÉ CONTENUS DANS CE MANUEL, ET CONSERVEZ LE MANUEL POUR POUVOIR VOUS Y RÉFÉRER ULTÉRIEUREMENT.

LE RESPECT DE CES CONSIGNES PERMET D'OPTIMISER LA DURÉE DE VIE DE L'APPAREIL.



IMPORTANT - À CONSERVER POUR TOUTE RÉFÉRENCE ULTÉRIEURE : VEUILLEZ LIRE ATTENTIVEMENT

1. UTILISATION PRÉVUE DU NETTOYEUR HAUTE PRESSION

Ce nettoyeur haute pression est un appareil utilisant de l'eau sous pression pour le nettoyage de diverses surfaces. Il est doté d'un moteur alimentant une pompe haute pression qui projette de l'eau sous haute pression via une buse spéciale. Il peut être utilisé pour :

- Le nettoyage de surfaces en extérieur : pour nettoyer les surfaces extérieures de la maison, comme les murs, les terrasses en bois, les patios, les allées, les trottoirs et les clôtures. Il permet de retirer efficacement la saleté, les moisissures, les algues, les taches et les autres débris qui se sont accumulés sur ces surfaces au fil du temps.
- Le nettoyage des véhicules : pour laver les voitures, les motos, les bateaux, les caravanes et autres véhicules. Il permet d'éliminer la saleté, la boue, les insectes, la graisse et autres polluants sur la surface des véhicules, y compris leurs jantes et pneus.
- Le nettoyage du matériel de jardin : pour nettoyer les outils de jardinage, les tondeuses, les taille-haies, les vélos, les meubles de jardin et autre matériel de jardin. Il permet d'éliminer la saleté, la poussière, les feuilles mortes et les autres débris qui se sont accumulés sur ces objets.
- Le nettoyage des surfaces de piscines : pour nettoyer les piscines et les bains à remous. Il permet d'éliminer les algues, les dépôts de calcaire, les taches et les débris se formant sur les parois, les marches et le revêtements de ces équipements.

Il est important de noter que l'utilisation d'un nettoyeur haute pression nécessite un soin particulier, car l'eau sous pression peut endommager certaines surfaces délicates. Il est donc essentiel de respecter les instructions du fabricant et de prendre les précautions de sécurité nécessaires lors de l'utilisation d'un nettoyeur haute pression.

Ce produit est conçu exclusivement pour un usage en extérieur, il ne doit en aucun cas être utilisé à l'intérieur d'un bâtiment.

L'outil doit être utilisé conformément aux instructions de cette notice d'utilisation.

Toute utilisation de l'outil non conforme à son usage prévu et aux descriptions de cette notice d'utilisation est considérée comme non autorisée et décharge le fabricant de ses responsabilités légales.

Attention ! N'utilisez pas cet appareil à des températures inférieures à 0 °C.

Une fois le déballage terminé, vérifiez que le produit est complet et qu'il dispose de tous ses accessoires (le cas échéant). Si le produit est endommagé ou présente un défaut, ne l'utilisez

FR

ES

PT

IT

EL

PL

RU

KZ

UA

RO

EN

FR

pas et retournez-le à votre revendeur. Si vous donnez le produit à une tierce personne, veuillez également lui donner le présent mode d'emploi.

Gardez à l'esprit que notre équipement n'a pas été conçu pour des applications commerciales, marchandes ou industrielles. Notre garantie sera annulée si l'appareil est utilisé à des fins commerciales, industrielles ou marchandes, ou à des finalités équivalentes. Ce produit a été conçu pour être utilisé sur une période de 5 ans (durée de vie prévue).

ES

PT

IT

EL

PL

RU

KZ

UA

RO

EN

2. CONSIGNES DE SÉCURITÉ



ATTENTION LISEZ TOUTES LES CONSIGNES DE SÉCURITÉ, INSTRUCTIONS, ILLUSTRATIONS ET SPÉCIFICATIONS FOURNIES AVEC CET OUTIL ÉLECTRIQUE. NE PAS RESPECTER TOUTES LES INSTRUCTIONS LISTÉES CI-APRÈS PEUT PROVOQUER UN CHOC ÉLECTRIQUE, UN INCENDIE ET/OU DES BLESSURES GRAVES.

CONSERVEZ LE MANUEL D'UTILISATION ET LES MISES EN GARDE POUR CONSULTATION ULTÉRIEURE.

2.1 AVERTISSEMENTS DE SÉCURITÉ GÉNÉRAUX

Cette machine ne doit pas être utilisée par les enfants. Il convient de surveiller les enfants pour s'assurer qu'ils ne jouent pas avec la machine. Cet outil peut être utilisé par les personnes ayant des capacités physiques, sensorielles ou mentales réduites ou dénuées d'expérience et de connaissance, si elles sont correctement surveillées ou si des consignes relatives à l'utilisation de l'outil en toute sécurité leur ont été données et si les risques encourus ont été appréhendés.

– **MISE EN GARDE** Cette machine a été conçue pour être utilisée avec l'agent nettoyant fourni ou recommandé par le fabricant. L'utilisation d'autres agents nettoyants ou produits chimiques peut compromettre la sécurité de la machine.

– **MISE EN GARDE** Les jets à haute pression peuvent être dangereux en cas de mauvaise utilisation. Le jet ne doit pas être dirigé vers des personnes, des équipements électriques sous tension ou la machine elle-même.

– **MISE EN GARDE** Ne pas utiliser la machine à proximité de personnes sauf si elles portent des vêtements de protection.

– **MISE EN GARDE** Ne pas diriger le jet vers vous ou d'autres personnes dans le but de nettoyer des vêtements ou chaussures.

– **MISE EN GARDE** Risque d'explosion – Ne pas pulvériser de liquides inflammables.

– **MISE EN GARDE** Les appareils de nettoyage à haute pression ne doivent pas être utilisés par des enfants ou par du personnel non formé.

– **MISE EN GARDE** Les flexibles haute pression, les raccords et les couplages sont importants pour la sécurité de la machine. Utiliser uniquement les flexibles, raccords et couplages recommandés par le fabricant.

– **MISE EN GARDE** Pour assurer la sécurité de la machine, utiliser uniquement des pièces de rechange d'origine fournies ou approuvées par le fabricant.

– **MISE EN GARDE** L'eau qui s'écoule par les dispositifs antiretours est considérée comme non potable.

– **Avertissement** : Retirez la fiche de la prise de courant pendant le nettoyage ou l'entretien et lors du remplacement de pièces ou de la conversion de la machine à une autre fonction. évacués.

– **MISE EN GARDE** Ne pas utiliser la machine si le câble d'alimentation ou des parties importantes de la machine sont endommagés, par exemple les dispositifs de sécurité, les flexibles haute pression, le pistolet.

– **MISE EN GARDE** Les rallonges électriques inadaptées peuvent être dangereuses. Si une rallonge électrique est utilisée, elle doit être adaptée à une utilisation à l'extérieur, et le raccordement doit être maintenu au sec et à distance du sol. Pour cela, il est recommandé

FR

ES

PT

IT

EL

PL

RU

KZ

UA

RO

EN

FR

– utiliser un enrouleur de câble qui maintient la prise à au moins 60 mm du sol.

– **MISE EN GARDE** Ne pas utiliser à l'intérieur les machines alimentées par un moteur à combustion, sauf si une ventilation adéquate a été validée par les organismes nationaux de législation du travail.

ES

– **MISE EN GARDE** S'assurer que les gaz d'échappement ne sont pas émis à proximité des entrées d'air.

PT

– **MISE EN GARDE** Pour les machines chauffées au gaz ou à l'huile, il est important d'assurer une ventilation adéquate et de veiller à ce que les gaz soient correctement évacués.

IT

– **MISE EN GARDE** Toujours désactiver l'interrupteur d'isolement du réseau lorsque la machine est laissée sans surveillance.

EL

– La machine ne peut être raccordée au réseau d'eau potable que si un dispositif anti-refoulement avec système d'évacuation a été installé dans le tuyau d'alimentation en eau. Assurez-vous que le diamètre du tuyau est d'au moins Ø13 mm et que le tuyau est renforcé.

PL

– En cas d'utilisation de détergents avec le nettoyeur haute pression, vérifiez que les détergents sont recommandés par le fabricant. L'utilisation de tout autre détergent ou produit chimique peut rendre l'utilisation de l'outil dangereuse. Une utilisation incorrecte de détergents peut entraîner des blessures graves ou une intoxication. Rangez les détergents hors de portée des enfants.

RU

2.2 RÉDUCTION DU BRUIT ET DES VIBRATIONS

Pour réduire l'impact des émissions sonores et vibratoires, limitez la durée d'utilisation, utilisez les modes de fonctionnement à faible niveau de vibrations et de bruit et portez des équipements de protection individuelle. Pour minimiser les risques liés à l'exposition aux vibrations et au bruit, prenez en compte les facteurs suivants :

KZ

1. Utilisez l'outil exclusivement tel que prévu par sa conception et le présent mode d'emploi.

2. Maintenez l'outil en bon état et bien entretenu.

UA

3. Utilisez des accessoires appropriés pour l'outil et veillez à ce qu'ils soient en bon état.

4. Tenez fermement les poignées/surfaces de préhension.

RO

5. Entretenez cet outil conformément à cette notice d'utilisation et veillez à ce qu'il reste bien lubrifié (si applicable).

6. Si vous devez travailler avec un outil générant de fortes vibrations, planifiez votre travail pour l'étaler sur une durée plus longue.

EN

2.3 RISQUES RÉSIDUELS

Même si vous utilisez cet outil conformément à toutes les exigences de sécurité, des risques potentiels de blessure et de dommage persistent. Les dangers suivants peuvent survenir en raison de la structure et de la conception de ce produit :

→ Problèmes de santé entraînés par les vibrations si le produit est utilisé sur une longue durée ou s'il n'est pas correctement utilisé et entretenu.












→ Blessures corporelles et dommages matériels dus au bris des accessoires de coupe ou à l'impact soudain sur des objets non visibles pendant l'utilisation.

→ Risque de blessures et de dommages matériels causés par des objets volants.










→ L'utilisation prolongée de ce produit expose l'opérateur à des vibrations et peut produire la maladie des « doigts blancs ». Afin de réduire ce risque, mettez toujours des gants pour garder vos mains au chaud. Si l'un des symptômes des « doigts blancs » apparaît, consultez immédiatement un médecin. Les symptômes des « doigts blancs » sont les suivants : engourdissement, perte de sensibilité, picotements, piqûres, douleur, perte de force, changement de couleur ou d'état de la peau. Ces symptômes apparaissent normalement au niveau des doigts, mains ou poignets. Le risque augmente à des températures basses.

AVERTISSEMENT ! POUR GARANTIR QUE LA MACHINE RESTE SÛRE D'UTILISATION, UTILISEZ UNIQUEMENT DES PIÈCES DE RECHANGE D'ORIGINE DU FABRICANT OU APPROUVÉES PAR LE FABRICANT.

2.4 SYMBOLES SUR LE PRODUIT

	<p>Conforme aux normes européennes : Ce symbole signifie que cet appareil est conforme à toutes les directives européennes applicables et qu'un test de conformité avec ces directives a été effectué.</p>		
	<p>Symbole de la circulation des produits sur le marché des États membres de l'union douanière.</p>		<p>Conforme aux règlements techniques de l'Ukraine</p>
<p>IPX5</p>	<p>Code de protection international (degré de protection contre les intrusions de poussière et d'eau)</p>		<p>Vous devez avoir lu et compris le mode d'emploi dans son intégralité avant d'utiliser le produit ; respectez tous les avertissements et toutes les consignes de sécurité.</p>
	<p>Les produits électriques usagés ne doivent pas être jetés avec les ordures ménagères. Veillez à ce qu'elles puissent être recyclées dans un centre de collecte prévu à cet effet. Contactez votre municipalité ou le distributeur pour obtenir des conseils concernant le recyclage.</p>		
	<p>Lisez le manuel d'instructions</p>		<p>Outil de classe II - double isolation</p>
	<p>Débranchez immédiatement la fiche de la prise secteur si le cordon est endommagé ou coupé.</p>		<p>Le jet haute pression peut être dangereux s'il n'est pas correctement utilisé. Le jet ne doit jamais être dirigé vers des personnes, des équipements électriques sous tension ou vers l'outil.</p>
	<p>Cette machine ne doit pas être directement connectée au réseau d'eau potable.</p>		<p>Avertissement ! Pour éviter tout risque de suffocation, tenez ce sac en plastique hors de portée des bébés et des enfants !</p>

2.5 SYMBOLES DANS CE MANUEL

	<p>Type et source de danger : Le non-respect de cet avertissement peut provoquer des blessures corporelles graves voire mortelles.</p>		<p>Type et source de danger : Ce symbole indique que le non-respect de cet avertissement peut occasionner des dommages à l'appareil, à l'environnement ou à d'autres biens.</p>
	<p>Remarque : Ce symbole indique des informations importantes pour mieux comprendre le produit.</p>		<p>Lisez le manuel : Ce symbole indique que vous devez lire attentivement le mode d'emploi.</p>
	<p>Ce produit est recyclable. S'il n'est plus utilisable, veuillez le déposer dans un centre de recyclage de déchets.</p>		<p>Recyclez ce manuel d'instructions</p>
	<p>Code de recyclage du papier.</p>		<p>Niveau de puissance acoustique garanti (testé conformément à la directive 2000/14/CE amendée par la directive 2005/88/CE).</p>
	<p>Veuillez consulter l'illustration correspondante à la fin du livret.</p>		

3. CARACTÉRISTIQUES TECHNIQUES

Modèle	HPC STERWINS - EPW2-ST1.5
Puissance (W)	1500
Tension (V)	220-230 V ~
Fréquence	50 Hz
Indice de protection	IPX5
Classe de protection	Classe II
Longueur du tuyau	3 m
Débit d'entrée minimum	0,3 MPa
Température d'entrée maximum	40 °C
Débit d'entrée maximum	0,6 MPa
Pression nominale	7 MPa
Pression maximum	10,5 MPa
Débit	4,8 l/min
Débit maximum	6,7 l/min
Niveau de puissance acoustique (garanti + mesuré)	L_{WA}: 85 dB(A) + L_{WA}: 85,1 dB(A) K_{WA}: 2,13 dB(A)
Niveau de pression acoustique (garanti + mesuré)	L_{PA}: 73 dB(A) + L_{PA}: 72,4 dB(A) K_{PA}: 3,0 dB(A)
Niveau de vibration (garanti + mesuré)	a_h < 2,5 m/s², K=1,5 m/s²
Poids brut + net	6 kg + 5,2 kg

Les valeurs sonores ont été déterminées selon le code d'essai du bruit indiqué dans la norme EN 60335-2-79, en utilisant les normes de base EN ISO 3744.

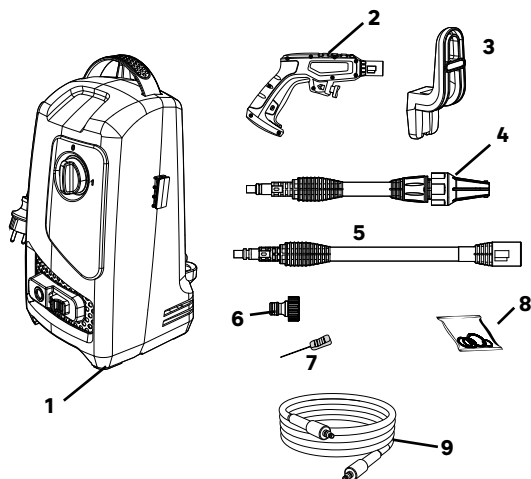
Le niveau d'intensité sonore perçu par l'utilisateur peut être supérieur à 85dB(A), et des mesures de protection auditive sont nécessaires.

Les valeurs de bruit fournies correspondent à des niveaux d'émission et ne sont pas nécessairement des niveaux de travail sécurisé. Les facteurs influençant le niveau réel d'exposition de l'opérateur comprennent les caractéristiques du lieu de travail, les autres sources de bruit (par exemple le nombre d'outils en cours d'utilisation et les autres usinages effectués à proximité) et la durée pendant laquelle l'opérateur est exposé au bruit. De même, le niveau d'exposition admissible peut varier en fonction de votre pays. Néanmoins, cette information permet à l'utilisateur de l'outil de mieux évaluer les risques et les dangers.



AVERTISSEMENT ! LE PRODUIT DOIT ÊTRE COMPLÈTEMENT ASSEMBLÉ AVANT D'ÊTRE MIS EN MARCHÉ ! N'UTILISEZ PAS UN PRODUIT PARTIELLEMENT ASSEMBLÉ OU ASSEMBLÉ AVEC DES PIÈCES ENDOMMAGÉES ! SUIVEZ LES CONSIGNES DE MONTAGE ÉTAPE PAR ÉTAPE ET UTILISEZ LES IMAGES FOURNIES COMME GUIDE VISUEL POUR MONTER FACILEMENT LE PRODUIT !

4.1 DÉBALLAGE



1. Nettoyeur haute pression
2. Poignée-pistolet
3. Crochet de tuyau
4. Buse rotative
5. Lance
6. Adaptateur de raccordement à l'alimentation en eau
7. Pointe de nettoyage
8. Joint torique
9. Tuyau

Consignes de déballage :

- Portez des gants lors du déballage.
- N'utilisez pas de cutter, couteau, scie ou tout autre outil similaire pour déballer.
- Transportez l'outil uniquement par la poignée.
- Conservez le carton d'emballage pour pouvoir le réutiliser ultérieurement (transport et stockage).
- Conservez le mode d'emploi dans un endroit sec pour toute consultation ultérieure.

4.2 PRÉPARATIONS

UTILISEZ L'EAU DU RÉSEAU DE DISTRIBUTION D'EAU OU D'UN RÉSERVOIR (SOUS RÉSERVE QU'UN FILTRE SUPPLÉMENTAIRE SOIT UTILISÉ). EAU FROIDE OU TEMPÉRÉE UNIQUEMENT, PAS D'EAU CHAUDE.

AVERTISSEMENT : L'OUTIL N'EST PAS CONÇU POUR ÊTRE RACCORDÉ AU RÉSEAU D'EAU POTABLE. UTILISEZ UN DISPOSITIF ANTI-REFOULEMENT CONFORME À LA NORME EN 12729 TYPE BA OU EN 61770 POURVU D'UNE VALVE UNIDIRECTIONNELLE. L'EAU S'ÉTANT ÉCOULÉE DANS LE DISPOSITIF ANTI-REFOULEMENT EST CONSIDÉRÉE COMME NON POTABLE.

REMARQUE : Pour connaître les instructions concernant le raccordement au réseau d'eau potable, la longueur et la qualité du tuyau d'alimentation en eau, consultez la notice d'assemblage fournie dans l'emballage.

Assembler le nettoyeur haute pression : illustrations (2.1) à (2.4)

Assemblez le crochet de tuyau et l'adaptateur de raccordement à l'alimentation en eau.

Assemblez la poignée-pistolet avec la lance et la buse : poussez la buse dans le pistolet et tournez-la pour la fixer.

Poussez le tuyau dans votre nettoyeur haute pression et à l'arrière du pistolet.

Déroulez complètement le tuyau avant d'utiliser l'appareil.

Raccorder le tuyau d'arrosage : illustrations (2.5) à (2.7)

Raccordez le tuyau d'arrosage à un robinet et au nettoyeur haute pression.

N'oubliez pas de fixer un adaptateur de raccordement à l'alimentation en eau, comme indiqué sur le nettoyeur haute pression, avant de raccorder le tuyau.

4.3 PREMIÈRE UTILISATION



AVERTISSEMENT ! LISEZ LA SECTION « CONSIGNES DE SÉCURITÉ » AU DÉBUT DE CE MODE D'EMPLOI, Y COMPRIS TOUT LE TEXTE DES SOUS-RUBRIQUES, AVANT D'UTILISER CE PRODUIT.

Faites particulièrement attention lors de l'utilisation de l'outil pour la première fois : concentrez et dédiez toute votre attention à cette première utilisation. Faites le premier essai sur un espace libre, sans obstacle et sans élément environnant.

4.4 FONCTIONNEMENT

Les branchements d'alimentation électrique doivent être effectués par un électricien qualifié et être conformes à la norme IEC 60364-1. Il est recommandé que l'alimentation électrique de cette machine intègre un dispositif différentiel à courant résiduel coupant l'alimentation électrique en cas de courant de fuite à la terre supérieur à 30 mA pendant 30 ms ou un dispositif garantissant la mise à la terre.

Portez des protections oculaires et auditives ainsi qu'un casque

FR

Portez des gants protecteurs et des chaussures de sécurité.

Mettre l'appareil en marche/hors tension : illustrations (3.1) et (3.9)

Démarrer l'outil :

- Ouvrez le robinet d'alimentation en eau et branchez la machine.
- Pour mettre la machine en marche, positionnez l'interrupteur marche/arrêt sur ON (marche).
- Appuyez sur le verrou de sécurité de la poignée-pistolet et appuyez sur la gâchette jusqu'à ce qu'il y ait un jet d'eau stable.

Éteindre l'appareil :

- Relâchez la gâchette.
- Pour éteindre la machine, positionnez son interrupteur marche/arrêt sur OFF (arrêt).
- Fermez le robinet d'alimentation en eau et vérifiez qu'il n'y a plus d'eau sur la poignée-pistolet.
- Débranchez la machine.



**AVERTISSEMENT ! RISQUE DE DÉTÉRIORATION DE LA MACHINE !
N'UTILISEZ JAMAIS L'OUTIL SANS ALIMENTATION EN EAU, CAR SA
POMPE SERA ENDOMMAGÉE S'IL FONCTIONNE À SEC. UTILISEZ
UN FILTRE À EAU SI L'EAU D'ALIMENTATION N'EST PAS PROPRE.**

Utiliser la machine pour le nettoyage : illustration (3.6) à (3.8)



**DANGER !
RISQUE DE BLESSURES MORTELLES !**

Faites très attention lors du nettoyage des pneus. Les pneus et valves de pneu de véhicule peuvent être endommagés ou éclater s'ils sont traités incorrectement. Les premiers signes de détérioration comprennent entre autres la décoloration des pneus.

Les pneus et valves de pneu de véhicule endommagés présentent un risque mortel. Maintenez le jet éloigné d'au moins 30 cm ! Retirez la buse rotative pour atteindre le débit maximum.



**AVERTISSEMENT ! LE JET HAUTE PRESSION PEUT ÊTRE
DANGEREUX S'IL EST UTILISÉ INCORRECTEMENT. LE JET NE DOIT
PAS ÊTRE DIRIGÉ VERS DES ÊTRES VIVANTS (PERSONNES,
ANIMAUX), UN ÉQUIPEMENT ÉLECTRIQUE SOUS TENSION OU
VERS L'OUTIL.**

FAITES ATTENTION AU REcul SI LA FORCE DE REcul DÉPASSE 20 N.

Tenez l'outil à deux mains.

Le verrou de sécurité de la poignée-pistolet empêche que la gâchette ne soit actionnée accidentellement.

Cette sécurité NE VERROUILLE PAS la gâchette dans la position MARCHÉ.

5. TRANSPORT

Pour transporter la machine, utilisez autant que possible son emballage d'origine.

Le nettoyeur haute pression et ses accessoires doivent être rangés dans un endroit avec une température ambiante d'au moins 5 °C. La pompe intégrée à l'appareil risque d'être irrémédiablement endommagée en cas de gel.

6. HIVERNAGE ET STOCKAGE

6.1 RANGEMENT DE L'OUTIL

Rangez la machine et ses accessoires dans un endroit sec et bien aéré.

Lorsque vous mettez la machine hors service pendant une période prolongée, retirez le produit de nettoyage et vidangez toute l'eau restante dans les tuyaux.

7. ENTRETIEN

7.1 NETTOYAGE



ATTENTION ! DÉBRANCHEZ TOUJOURS LA FICHE DE L'ALIMENTATION ÉLECTRIQUE AVANT D'EFFECTUER UN TRAVAIL SUR LA MACHINE.

Nettoyage du produit : illustration (4.1)

Si les buses de pulvérisation sont bouchées, cela peut provoquer une augmentation trop importante de la pression de la pompe, il faut donc immédiatement les nettoyer. Vous pouvez nettoyer les buses de pulvérisation en insérant délicatement une aiguille ou un objet fin et pointu (par exemple un trombone) dans leurs orifices pour en enlever les dépôts.

La pointe de nettoyage peut également être utilisée pour les accessoires.

Nettoyage du filtre : illustration (4.2) à (4.3)

Inspectez le filtre d'admission avant chaque utilisation et nettoyez-le conformément aux consignes.

Examinez l'état du joint de la buse d'arrivée d'eau et de la lance ; enlevez les éventuelles saletés et résidus de la surface du joint ; si vous observez des craquelures ou d'autres dommages susceptibles d'entraîner une fuite d'eau, remplacez le joint.

Votre machine est fournie avec un certain nombre de joints de rechange gratuits. Gardez la buse, la lance et la buse d'arrivée d'eau dans un endroit propre, où elles ne risquent pas d'être endommagées.

FR

ES

PT

IT

EL

PL

RU

KZ

UA

RO

EN

7.2 PROGRAMME D'ENTRETIEN

Pièce	Action	Avant / Après chaque utilisation	Toutes les 10 h d'utilisation	Après chaque hivernage	Commentaires
Tuyau	VÉRIFICATION		X	X	
	REPLACEMENT				Lorsque cela est nécessaire (en cas de dommages)
Buse	VÉRIFICATION	X		X	
	REPLACEMENT				Lorsque cela est nécessaire (en cas de dommages)
Joints	VÉRIFICATION		X	X	
	REPLACEMENT			X	
Filtre à eau	VÉRIFICATION	X		X	
	NETTOYAGE		X		
	REPLACEMENT			X	
Pistolet	VÉRIFICATION	X		X	
	REPLACEMENT				Lorsque cela est nécessaire (en cas de dommages)
Lance	VÉRIFICATION	X		X	
	REPLACEMENT				Lorsque cela est nécessaire (en cas de dommages)

7.3 REMPLACEMENT

L'outil ne doit être réparé qu'avec des pièces de rechange identiques. L'utilisation de toute autre pièce peut créer un danger ou détériorer l'outil.

Les pièces de rechange sont disponibles chez un revendeur agréé ou auprès de notre service clientèle.

Pour toute tâche nécessitant des connaissances spécifiques ou des outils spéciaux, il est recommandé de faire appel à un technicien de service qualifié.

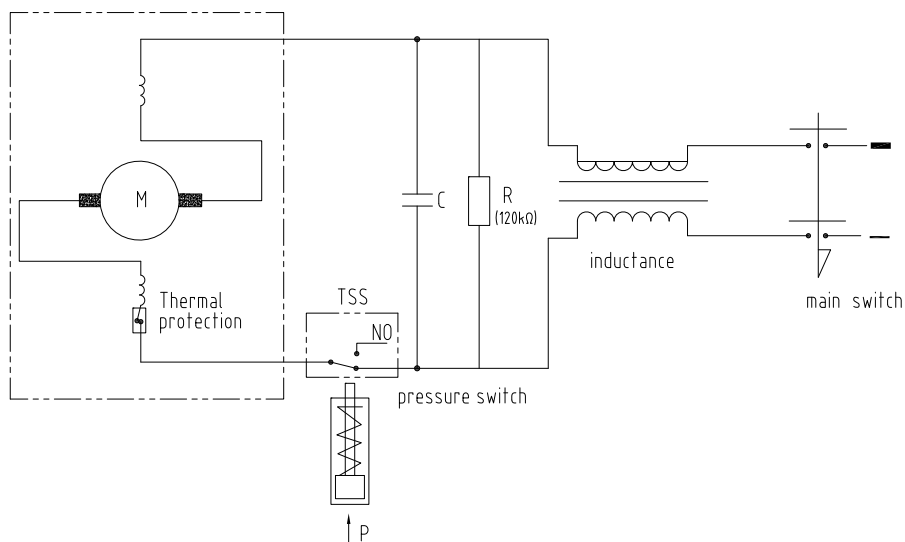
Si le cordon d'alimentation est endommagé, il doit être remplacé par le fabricant, son agent de réparation ou des personnes de qualification équivalente, pour des raisons de sécurité.

7.4 VUE ÉCLATÉE

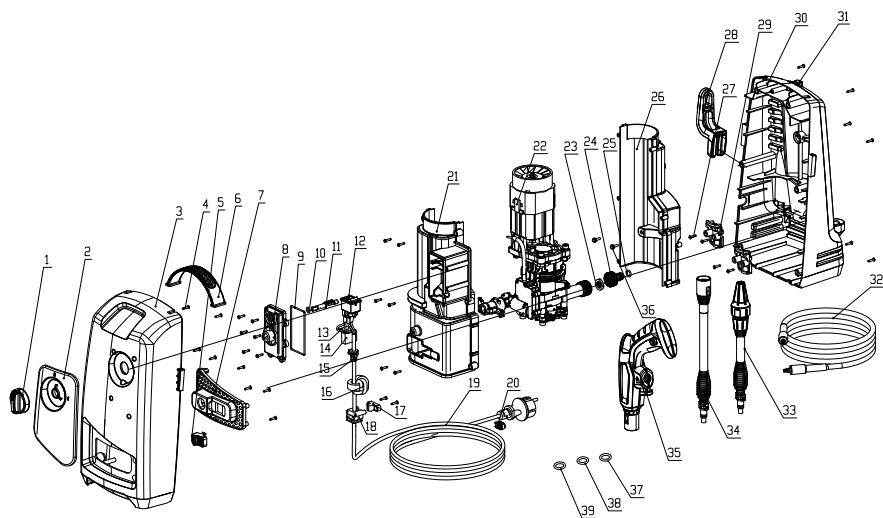


LES PIÈCES DÉTACHÉES REMPLAÇABLES SONT DISPONIBLES JUSQU'À 5 ANS APRÈS L'ACHAT DU PRODUIT.

A) Schéma de câblage



B) Vue éclatée du produit



C) Nomenclature du produit

POS	DESCRIPTION
1	Molette
2	Boîtier décoratif
3	Partie avant du boîtier
4	Vis à tôle à tête cylindrique à empreinte cruciforme st4,2×16
5	Bouton de sortie
6	Poignée
7	Boîtier décoratif d'entrée
8	Capot avant de boîtier de commutation
9	Joint torique
10	Joint torique 8x1,9

11	Tige de bouton
12	Interrupteur
13	Résistance
14	Condensateur
15	Manchon du cordon d'alimentation
16	Anneau aimanté
17	Bouton de fixation du cordon d'alimentation
18	Emplacement de la fixation du cordon d'alimentation
19	Cordon d'alimentation
20	Clip du cordon d'alimentation
21	Couvercle supérieur du moteur

22	Ensemble de la pompe
23	Filtre
24	Adaptateur d'entrée
25	Joint torique 11x2,65
26	Couvercle inférieur du moteur
27	Vis à tôle à tête cylindrique à empreinte cruciforme st3,5×16
28	Crochet de câble
29	Support du pistolet
30	Partie arrière du boîtier
31	Aiguille
32	Flexible haute pression

POS	DESCRIPTION
33	Ensemble de lance à buse rotative
34	Ensemble de lance à pistolet

35	Poignée-pistolet en plastique
36	Vis à tôle à tête cylindrique à empreinte cruciforme st4,8×19

37	Joint torique
38	Joint torique
39	Joint torique

7.5 GUIDE DE DÉPANNAGE



**DANGER ! RISQUE DE BLESSURE DUE À UN CHOC ÉLECTRIQUE.
AVANT TOUT DÉPANNAGE, ÉTEIGNEZ LE PRODUIT.**

Problèmes	Causes possibles	Solutions	Qualification
Le moteur refuse de démarrer.	La fiche d'alimentation n'est pas branchée.	Branchez la fiche d'alimentation.	Client
	La prise secteur est défectueuse.	Utilisez une autre prise.	Client
	Le fusible est défectueux/a sauté.	Changez le fusible.	Client
	La rallonge électrique est endommagée.	Essayez sans rallonge électrique.	Client
Le moteur refuse de démarrer.	La pompe est bouchée.	Contactez le service après-vente.	Service après-vente
	Le moteur est hors service.	Contactez le service après-vente.	Service après-vente
	La protection du moteur s'est activée	Attendez qu'il se refroidisse pendant 15 min	Client
	L'appareil est gelé.	Attendez que la pompe/ le tuyau d'arrivée d'eau/l'accessoire dégèle.	Client

Problèmes	Causes possibles	Solutions	Qualification
Le moteur s'arrête.	Le fusible est défectueux/a sauté.	Changez le fusible.	Client
	La tension de la prise secteur est inadaptée.	Vérifiez que la tension du secteur correspond aux spécifications de l'appareil.	Client
	La protection du moteur s'est activée	Attendez qu'il se refroidisse pendant 15 min et réessayez.	Client
	La fiche d'alimentation a été débranchée.	Rebranchez la fiche d'alimentation.	Client
	Le moteur est hors service.	Contactez le service après-vente.	Service après-vente
Le moteur démarre mais il n'y a pas de pression.	La buse est partiellement bouchée.	Nettoyez-la.	Client
	La mode basse pression a été sélectionné sur la buse.	Changez le mode sur la buse.	Client
	La pression d'alimentation en eau est trop basse.	Vérifiez les spécifications de la pression d'alimentation en eau.	Client
	La pompe est bouchée.	Contactez le service après-vente.	Service après-vente
	Le filtre à eau est bouché.	Nettoyez-la.	Client
	Le joint de la pompe est endommagé.	Contactez le service après-vente.	Service après-vente

Problèmes	Causes possibles	Solutions	Qualification
Il y a des pulsations de pression.	Il y a de l'air dans le tuyau d'arrivée d'eau (surtout avec la fonction d'auto-amorçage).	Éliminez l'air du tuyau.	Client
	La mode basse pression a été sélectionné sur la buse.	Changez le mode sur la buse.	Client
	Le filtre à eau est bouché.	Nettoyez-la.	Client
	Le tuyau d'eau est compressé.	Redressez le tuyau d'arrivée d'eau plié.	Client
De l'eau fuit de la machine.	Le joint de la pompe est endommagé.	Contactez le service après-vente.	Service après-vente
	Le filtre à eau est bouché.	Nettoyez-la.	Client
	Le filtre à eau n'est pas bien raccordé.	Vérifiez les raccordements.	Client
	Le joint du filtre à eau est usé.	Vérifiez les joints et remplacez-les si nécessaire.	Client
	La pompe est endommagée.	Contactez le service après-vente.	Service après-vente
	Le mauvais type d'eau a été utilisé (l'eau dure ou l'eau sale ne doivent pas être utilisées).	Contactez le service après-vente.	Service après-vente
De l'eau fuit des accessoires.	Les joints du tuyau sont usés.	Vérifiez les joints et remplacez-les si nécessaire.	Client
	Les joints de la lance sont usés.	Vérifiez les joints et remplacez-les si nécessaire.	Client
	Les joints de la buse sont usés.	Vérifiez les joints et remplacez-les si nécessaire.	Client

Problèmes	Causes possibles	Solutions	Qualification
Le détergent n'est pas distribué. <i>ST5 - ST7 uniquement</i>	Le réservoir est vide.	Remplissez le réservoir.	Client
	Le tuyau est bouché.	Nettoyez le tuyau.	Client
	Le filtre est bouché.	Nettoyez-la.	Client
	Le détergent est trop épais.	Diluez-le avec de l'eau.	Client

7.6 CIRCONSTANCES FATALES : PROBLÈMES CRITIQUES

Problèmes	Solutions
La machine fume pendant le fonctionnement	Arrêtez immédiatement la machine, puis contactez le centre de service après-vente.

8. FIN DU CYCLE DE VIE



Les produits électriques usagés ne doivent pas être jetés avec les ordures ménagères. Les produits électriques usagés doivent être collectés séparément et être éliminés dans des points de collecte prévus à cet effet. Contactez les autorités locales ou votre revendeur pour obtenir des conseils sur le recyclage.

9. GARANTIE

9.1 GARANTIE STERWINS

Les produits STERWINS sont conçus selon les normes de qualité les plus élevées pour les produits destinés au marché grand public. Cette garantie après-vente couvre une période de 5 ans à compter de la date d'achat du produit. Cette garantie couvre tous les défauts de pièces et main-d'œuvre : pièces et éléments manquants ainsi que dommages survenant dans des conditions normales d'utilisation. Les réparations et les changements de pièces n'entraînent pas d'extension de la période de garantie initiale. Vous devez être en mesure de fournir une preuve d'achat de ce produit et la date de l'achat. La couverture de la garantie est limitée à la valeur du produit (durée de vie de 5 ans).

Les accessoires du produit, tels que la lance ou la buse, sont garantis pendant 3 ans.

9.2 EXCLUSIONS DE GARANTIE

Cette garantie ne couvre pas les problèmes ou les incidents résultant d'un usage incorrect du produit. Les éléments suivants ne sont pas couverts par la garantie :

- L'outil a été utilisé de manière incorrecte.
- Les dommages survenus lors du transport ou de la mise en place de ce produit
- Les réparations et/ou le changement de pièces effectués par un tiers
- Les dommages causés par des facteurs externes ou des corps étrangers tels que du sable ou des pierres.

- Les dommages résultant du non-respect des consignes de sécurité et d'utilisation
- L'outil a été dans un environnement humide (rosée, pluie, immersion dans l'eau...).
- - L'outil a été placé dans un environnement humide (rosée, pluie, immersion dans l'eau ...)
- L'outil a été utilisé à des fins professionnelles
- L'outil a été exposé à une température hors des limites spécifiées au chapitre Rangement.
- L'outil a été utilisé avec le mauvais type d'eau.
- L'outil n'a pas été soumis à un usage impropre (surcharge de l'outil ou utilisation d'accessoires non approuvés).

Le produit doit être utilisé dans des conditions normales d'utilisation et à des finalités non professionnelles. Par conséquent, sont exclus de cette garantie les produits utilisés par les entreprises de jardinage, les administrations locales, ainsi que les entreprises proposant des services de location payante ou de prêt gratuit d'équipements.

En cas de problème ou de défaut, vous devez toujours en premier lieu consulter votre distributeur Sterwins. Dans la plupart des cas, le revendeur Sterwins pourra résoudre le problème ou corriger le défaut. Conservez votre facture ou votre reçu : ces documents seront demandés lors du traitement d'éventuelles réclamations.

FR



Introducción

Gracias por haber elegido este producto. Durante el diseño y la fabricación de nuestros productos, ponemos todo nuestro esfuerzo en garantizar una excelente calidad que cumpla con las expectativas de los usuarios.

¡IMPORTANTE! PARA UN MÁXIMO PROVECHO Y SATISFACIÓN DE ESTE PRODUCTO AL CONFIGURARLO, UTILIZARLO Y MANTENERLO, LE RECOMENDAMOS QUE LEA DETENIDAMENTE ESTE MANUAL DE USUARIO ANTES DE UTILIZARLO. PRESTE ATENCIÓN A LAS ADVERTENCIAS BÁSICAS RELACIONADAS CON LA SEGURIDAD QUE INCLUYE ESTE MANUAL, Y CONSERVE EL MANUAL PARA CONSULTAS POSTERIORES.

SEGUIR ESTAS INSTRUCCIONES PERMITE OPTIMIZAR LA VIDA ÚTIL.



IMPORTANTE: CONSERVAR PARA FUTURAS CONSULTAS: LEER DETENIDAMENTE

1. USO PREVISTO DE LA HIDROLIMPIADORA DE ALTA PRESIÓN

La hidrolimpiadora de alta presión es un dispositivo que utiliza agua a presión para limpiar diversas superficies. Tiene un motor que acciona una bomba de alta presión, que impulsa agua a alta presión a través de una boquilla especial. Puede usarse para:

- Limpieza de superficies exteriores: limpieza de las superficies exteriores de la casa, como paredes, terrazas, patios, calzadas, aceras y vallas. Puede eliminar eficazmente la suciedad, la mugre, el moho, las algas, las manchas y otros residuos que se acumulan en estas superficies con el paso del tiempo.
- Limpieza de vehículos: lavado de coches, motos, barcos, caravanas y otros vehículos. Puede eliminar la suciedad, el barro, los insectos, la grasa y otros contaminantes de la superficie de los vehículos, incluidas las llantas y los neumáticos.
- Limpieza de equipos de jardín: limpieza de herramientas de jardín, cortacéspedes, cortasetos, bicicletas, muebles de jardín y otros equipos de jardín. Puede eliminar la suciedad, el polvo, las hojas y otros residuos que se acumulan en estos elementos.
- Limpieza de superficies de piscinas: limpieza de piscinas, spas y jacuzzis. Puede eliminar algas, depósitos de cal, manchas y restos que se forman en las paredes, escalones y revestimientos de estas instalaciones.

Es importante tener en cuenta que el uso de una hidrolimpiadora requiere un cuidado especial, ya que la presión del agua puede dañar algunas superficies sensibles. Por lo tanto, es esencial seguir las instrucciones del fabricante y tomar las precauciones de seguridad adecuadas al utilizar una hidrolimpiadora.

Este producto ha sido concebido para uso exclusivo en exteriores. No deberá usarse en el interior de edificios bajo ninguna circunstancia.

El aparato debe utilizarse conforme a las instrucciones que se detallan en este manual.

Cualquier uso diferente al previsto que no se incluya en estas instrucciones se considerará desautorizado y, por lo tanto, redimirá al fabricante de sus obligaciones legales.

Atención: No utilice el aparato a temperaturas inferiores a 0°C.

Tras abrir la caja, asegúrese de que el producto venga completo con sus accesorios (de haberlos). No utilice el producto si está dañado o tiene algún defecto. Devuélvalo a su distribuidor. Si le da esta herramienta a otra persona, dele también este manual de instrucciones.

ES

PT

IT

EL

PL

RU

KZ

UA

RO

EN

Por favor, tenga presente que esta unidad no ha sido diseñada para aplicaciones comerciales, industriales o profesionales. La garantía ofrecida con el producto quedará anulada en caso de utilizarse para usos comerciales, profesionales, industriales o fines similares. Este producto ha sido diseñado para utilizarse por un periodo de 5 años (vida útil prevista).

FR

ES

PT

IT

EL

PL

RU

KZ

UA

RO

EN

2. MEDIDAS DE SEGURIDAD



ADVERTENCIA LEA TODAS LAS ADVERTENCIAS, INSTRUCCIONES, ILUSTRACIONES Y ESPECIFICACIONES PROPORCIONADAS CON ESTA HERRAMIENTA ELÉCTRICA. EL INCUMPLIMIENTO DE LAS INSTRUCCIONES QUE SE DETALLAN A CONTINUACIÓN PODRÍA DAR LUGAR A INCENDIOS, DESCARGAS ELÉCTRICAS O LESIONES FÍSICAS DE IMPORTANCIA.

CONSERVE TODAS LAS INSTRUCCIONES Y ADVERTENCIAS PARA FUTURAS CONSULTAS.

2.1 MEDIDAS DE SEGURIDAD GENERALES

Los aparatos no deben ser utilizados por los niños. Se debe supervisar a los niños para asegurarse de que no juegan con el aparato. Este aparato puede ser utilizado por personas con discapacidades físicas, sensoriales o mentales o con falta de experiencia y conocimientos si han recibido supervisión o instrucciones relativas al uso del aparato de forma segura y comprenden los peligros que conlleva.

- **ADVERTENCIA:** Este aparato ha sido diseñado para ser usado con un producto de limpieza suministrado o recomendado por el fabricante. El uso de otros productos de limpieza o sustancias químicas podría tener un efecto adverso en el aparato.
- **ADVERTENCIA:** Los chorros de alta presión podrían ser peligrosos si no se utilizan correctamente. El chorro de agua no debe ser dirigido a personas, equipos eléctricos o al mismo aparato.
- **ADVERTENCIA:** No use el aparato cuando haya personas dentro de su radio de alcance, a menos que lleven puesta ropa protectora.
- **ADVERTENCIA:** No dirija el chorro de agua hacia otras personas o hacia usted con el propósito de limpiar la ropa o el calzado.
- **ADVERTENCIA:** Riesgo de explosión – No pulverice sobre líquidos inflamables.
- **ADVERTENCIA:** La hidrolimpiadora no debe ser usada por niños o personas sin experiencia.
- **ADVERTENCIA:** La manguera, las conexiones y los acoplamientos de la hidrolimpiadora son importantes para mantener la seguridad del aparato. Utilice únicamente la manguera, las conexiones y los acoplamientos recomendados por el fabricante.
- **ADVERTENCIA:** Para mantener la seguridad del aparato, utilice únicamente piezas de repuesto originales o aprobadas por el fabricante.
- **ADVERTENCIA:** El agua que haya pasado por las válvulas antirretorno se considera agua no potable.
- **Advertencia:** Retire el enchufe de la toma de corriente durante la limpieza o el mantenimiento y cuando sustituya piezas o cambie la máquina a otra función.
- **ADVERTENCIA:** No utilice el aparato si el cable de alimentación, o alguna parte importante del aparato, está dañada, como por ejemplo, dispositivos de seguridad, la manguera de la hidrolimpiadora o la pistola de gatillo.
- **ADVERTENCIA:** El uso de cables alargadores inapropiados puede resultar peligroso. Si se utiliza un cable alargador, deberá ser apto para uso en exteriores y la conexión deberá permanecer seca y alejada del suelo. A tal efecto, se recomienda el uso de un portamangueras que mantenga el enchufe a 60 mm como mínimo del suelo.

- **ADVERTENCIA:** No utilice máquinas con motor de combustión en interiores a menos que las autoridades laborales nacionales evalúen una ventilación adecuada.

- **ADVERTENCIA:** Asegúrese de que las emisiones de escape no salen cerca de las entradas de aire.

- **ADVERTENCIA:** Para las máquinas calentadas por gas o aceite es importante proporcionar una ventilación adecuada y asegurarse de que los gases de combustión se descargan correctamente.

- **ADVERTENCIA:** Apague siempre el aparato desde el interruptor de alimentación cuando lo deje desatendido.

– La máquina sólo puede conectarse a la red de suministro de agua potable si hay instalada una válvula antirretorno con dispositivo de vaciado en la manguera de suministro. Asegúrese de que la manguera tenga al menos Ø13 mm y de que esté reforzada.

– Si utiliza detergentes con la alta presión, asegúrese de que el detergente está recomendado por el fabricante. El uso de otros detergentes o productos químicos puede comprometer la seguridad del aparato. El uso inadecuado de detergentes puede causar lesiones graves o intoxicaciones. Guarde los detergentes fuera del alcance de los niños.

2.2 ATENUACIÓN DE RUIDOS Y VIBRACIONES

Para reducir el impacto del ruido y las vibraciones, limite el tiempo de trabajo, use métodos de trabajo que generen bajas vibraciones y ruidos, y viste un equipo de protección. Considere los siguientes puntos para reducir los riesgos de exposición a las vibraciones y el ruido:

1. Utilice el producto solo según el uso previsto en su diseño y especificado en estas instrucciones.
2. Compruebe que el producto esté en buen estado y el mantenimiento se haya realizado correctamente.
3. Utilice los accesorios apropiados con la unidad y asegúrese de que estén en buen estado.
4. Sujete bien los manillares o superficies de agarre.
5. Efectúe en el producto aquellas operaciones de mantenimiento indicadas en las presentes instrucciones y manténgalo correctamente lubricado (si procede).
6. Planifique su horario de trabajo para repartir cualquier uso de herramientas de alta vibración a lo largo de un periodo de tiempo más largo.

2.3 RIESGO RESIDUAL

Incluso en caso de que este producto se utilice cumpliendo todos los requisitos de seguridad, siempre queda un riesgo residual de lesiones y daños. En conexión con la estructura y el diseño del propio producto pueden ocurrir los riesgos siguientes:

→ Problemas de salud derivados de la emisión de vibraciones si el producto se utiliza durante largos periodos de tiempo o no se gestiona adecuadamente y se mantiene correctamente.

→ Lesiones y daños materiales debidos a la rotura de accesorios de corte o al impacto repentino de objetos ocultos durante el uso.

→ Peligro de lesiones y daños materiales causados por objetos que salen despedidos.

→ El uso prolongado de este producto deja al operario expuesto a vibraciones y puede producir el «síndrome de los dedos blancos». A fin de reducir tal riesgo, utilice guantes y mantenga las manos calientes. Si apareciera alguno de los síntomas del «síndrome de los dedos blancos», acuda al médico inmediatamente. Los síntomas del «síndrome de los dedos blancos» incluyen: adormecimiento, pérdida de sensación, hormigueo, escozor, pérdida de fuerza, así como cambios en el color o el estado de la piel. Estos síntomas aparecen normalmente en los dedos, las manos o las muñecas. El riesgo aumenta a bajas temperaturas.

FR

ES

PT

IT

EL

PL

RU

KZ

UA

RO








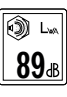

EN

PARA GARANTIZAR LA SEGURIDAD DE LA MÁQUINA, UTILICE ÚNICAMENTE PIEZAS DE REPUESTO ORIGINALES DEL FABRICANTE U HOMOLOGADAS POR ESTE.

2.4 SÍMBOLOS EN EL PRODUCTO

	<p>Conforme con los estándares europeos: Este símbolo indica que este producto ha pasado una prueba de compatibilidad siguiendo las directivas europeas pertinentes y cumple con dichas directivas.</p>		
	<p>Símbolo de circulación de productos dentro del mercado de la Unión Aduanera de los estados miembros.</p>		<p>Cumple con el reglamento técnico de Ucrania.</p>
<p>IPX5</p>	<p>Código de protección internacional (grado de protección contra la entrada de polvo y agua)</p>		<p>Lea y comprenda todas las instrucciones antes de usar el producto y siga todas las advertencias y medidas de seguridad.</p>
	<p>Al final de su vida útil, los productos eléctricos no deben desecharse con el resto de la basura doméstica. Recíclelos si se dispone de instalaciones para ello. Consulte a las autoridades locales o su distribuidor para obtener consejos sobre el reciclaje.</p>		
	<p>Lea el manual de instrucciones.</p>		<p>Herramienta de clase II – Doble aislamiento.</p>
	<p>Desconecte inmediatamente el enchufe de la toma de corriente si el cable se daña o secciona.</p>		<p>El chorro de alta presión puede ser peligroso si no se utiliza correctamente. El chorro nunca debe dirigirse hacia personas, equipos eléctricos bajo tensión o la herramienta.</p>
	<p>Este aparato no se debe conectar directamente a una toma de agua potable.</p>		<p>¡Advertencia! ¡Para evitar el peligro de asfixia, mantenga esta bolsa de plástico alejada de bebés y niños!</p>

2.5 SÍMBOLOS EN ESTE MANUAL

	<p>Tipo y fuente de peligro: La inobservancia de esta advertencia puede conducir a lesiones graves o mortales.</p>		<p>Tipo y origen de peligro: Este símbolo indica que se pueden causar daños al aparato, al medioambiente o a la propiedad si no se sigue esta advertencia.</p>
	<p>Nota: Este símbolo indica información importante para una mejor comprensión del producto.</p>		<p>Lea el manual: Este símbolo indica que debe leer con atención el manual de usuario.</p>
	<p>Este producto es reciclable. Si no puede seguir utilizándose, llévalo a un punto de recogida de productos reciclables.</p>		<p>Recicle este manual de instrucciones</p>
	<p>Código de reciclaje del papel.</p>		<p>Nivel de potencia acústica garantizado (sometido a ensayo de acuerdo con lo dispuesto en Directiva 2000/14/CE modificada por 2005/88/CE).</p>
	<p>Consulte la ilustración correspondiente al final del folleto.</p>		

FR

ES

PT

IT

EL

PL

RU

KZ

UA

RO

EN

FR

3. DATOS TÉCNICOS

Modelo	HPC STERWINS - EPW2-ST1.5
Potencia (W)	1500
Voltaje (V)	220-230 V ~
Frecuencia	50 Hz
Nivel IP	IPX5
Clase de protección	Clase II
Longitud de la manguera	3 m
Caudal mínimo de entrada	0,3 MPa
Temperatura máxima de entrada	40°C
Caudal máximo de entrada	0,6 MPa
Presión nominal	7 MPa
Presión máxima	10,5 MPa
Caudal	4,8 l/min
Caudal máximo	6,7 l/min
Nivel de potencia acústica (Garantizado + Medido)	L_{WA}: 85 dB(A) + L_{WA}: 85,1 dB(A) K_{WA}: 2,13 dB(A)
Nivel de presión acústica (Garantizado + Medido)	L_{PA}: 73 dB(A) + L_{PA}: 72,4 dB(A) K_{PA}: 3,0 dB(A)
Nivel de vibración (Garantizado + Medido)	a_h < 2,5 m/s², K=1,5 m/s²
Peso bruto + neto	6 kg + 5,2 kg

Los valores sonoros se han determinado según el código de prueba de ruido que figura en la norma EN 60335-2-79, utilizando las normas básicas EN ISO 3744.

La intensidad del sonido al que está expuesto el usuario puede exceder 85 dB(A), por lo que es necesario tomar medidas de protección auditivas.

Las cifras de ruido indicadas son niveles de emisión, pero no necesariamente niveles de trabajo seguro. Algunos factores que influyen en el nivel efectivo de exposición de la mano de obra son las características del lugar de trabajo, las demás fuentes de sonido, etc., es decir, el número de herramientas y otros procesos adyacentes, así como el tiempo que un usuario está expuesto al ruido. Asimismo, el nivel de exposición permitido podría variar en función del país. No obstante, esta información permitirá al usuario de la herramienta una mejor evaluación del peligro y los riesgos.

ES

PT

IT

EL

PL

RU

KZ

UA

RO

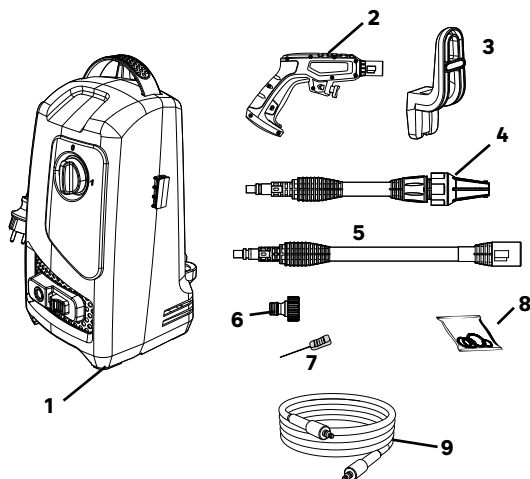
EN

4. MONTAJE



¡ADVERTENCIA! ¡EL PRODUCTO DEBE ESTAR COMPLETAMENTE MONTADO ANTES DE UTILIZARLO! ¡NO UTILICE UN PRODUCTO QUE SOLO ESTÁ PARCIALMENTE MONTADO O QUE SE HAYA MONTADO CON PIEZAS DAÑADAS! ¡SIGA PASO A PASO LAS INSTRUCCIONES DE MONTAJE Y CONSULTE LAS ILUSTRACIONES INCLUIDAS A MODO DE REFERENCIA VISUAL PARA FACILITARLE EL MONTAJE DEL PRODUCTO!

4.1 DESEMBALAJE



1. Hidrolimpiadora de alta presión
2. Empuñadura de pistola
3. Gancho de manguera
4. Boquilla giratoria
5. Lanza
6. Adaptador de suministro de agua
7. Consejo de limpieza
8. Junta tórica
9. Tubo flexible

Instrucciones de desembalaje:

- Utilice siempre guantes cuando desembale.
- No utilice un cúter, cuchillo, sierra ni ninguna otra herramienta similar para desembalar el producto.
- Transporte la herramienta sólo por el manillar.
- Guarde la caja para su posterior reutilización (transporte y almacenamiento).
- Conserve el manual de instrucciones en un área seca para consultas adicionales.

FR

4.2 PREPARACIÓN

UTILICE AGUA DE LA RED O DE UN DEPÓSITO (SUJETO A UN FILTRO ADICIONAL). SOLO AGUA FRIA O TEMPLADA, NO USAR AGUA CALIENTE.

ES

PT

ADVERTENCIA: EL APARATO NO ESTÁ DISEÑADO PARA CONECTARSE A UN GRIFO DE AGUA POTABLE. USE UNA VÁLVULA ANTIRRETORNO QUE CUMPLA CON LA NORMATIVA EN12729 DE TIPO BA O EN 61770 CON VÁLVULA DE UNA SOLA DIRECCIÓN. EL AGUA QUE HAYA PASADO POR LA VÁLVULA ANTIRRETORNO NO ES POTABLE.

IT

EL

NOTA: Para más información en relación a la conexión a la toma de agua potable, longitud y calidad de la manguera de suministro de agua, consulte el manual de montaje incluido en el embalaje.

PL

Monte su hidrolimpiadora: ilustración (2.1) a (2.4)

Monte el gancho de la manguera y el adaptador de suministro de agua.

Monte la empuñadura de la pistola con la lanza y la boquilla: presione y gire para fijarla.

RU

Introduzca la manguera en la hidrolimpiadora y en la parte posterior de la pistola.

Desenrolle completamente la manguera antes de utilizar el aparato.

KZ

Enchufe la manguera de jardín: ilustración (2.5) a (2.7)

Conecte la manguera de jardín a un grifo y a la hidrolimpiadora de alta presión.

No olvide colocar el adaptador de suministro de agua tal como se muestra en la hidrolimpiadora de alta presión antes de conectar la manguera.

UA

4.3 PRIMER USO

RO



¡ADVERTENCIA! LEA EL APARTADO DE MEDIDAS DE SEGURIDAD AL PRINCIPIO DE ESTE MANUAL, INCLUYENDO TODO EL TEXTO DE LOS SUBTÍTULOS ANTES DE USAR EL PRODUCTO.

EN

Preste especial atención a la parte de las instrucciones de uso inicial del aparato: concentre toda su atención en ese primer uso. Realice la primera prueba en un espacio libre sin obstáculos ni elementos circundantes.

4.4 UTILIZACIÓN

Las conexiones eléctricas deben ser realizadas por una persona cualificada y cumplir con el reglamento IEC 60364-1. Se recomienda conectar este aparato a una instalación eléctrica que incluya un disyuntor para interrumpir el suministro en caso de una fuga de corriente a tierra superior a 30 mA durante 30 ms, o un dispositivo que verifique la conexión a tierra.

Utilice protección ocular, auditiva y de cabeza.

Utilice guantes de protección y botas de seguridad.

Encendido y apagado: Ilustración 3.1 y 3.9

Accionamiento:

- Abra la válvula de entrada de agua y enchufe la máquina.
- Para encender la máquina, coloque el interruptor de encendido/apagado en la posición de encendido (ON).
- Abra el pestillo de seguridad de la pistola pulverizadora y pulse el gatillo hasta que salga un chorro de agua uniforme.

Parada:

- Suelte el gatillo.
- Para apagar la máquina, coloque el interruptor de encendido/apagado, en posición de apagado (OFF).
- Cierre la válvula de entrada de agua y compruebe que no hay más agua en la pistola pulverizadora.
- Desenchufe la máquina.



**¡ADVERTENCIA! ¡RIESGO DE OCASIONAR DAÑOS A LA MÁQUINA!
NUNCA UTILICE EL APARATO SIN SUMINISTRO DE AGUA, DADO
QUE EL FUNCIONAMIENTO EN SECO PUEDE DAÑAR LA BOMBA.
UTILICE UN FILTRO DE AGUA SI EL AGUA DE LA ENTRADA DE AGUA
ESTÁ CONTAMINADA.**

Uso para limpieza: ilustración 3.6 y 3.8



**¡PELIGRO!
¡RIESGO DE LESIONES MORTALES!**

Extreme la precaución cuando limpie ruedas. Las ruedas de vehículos y/o sus válvulas pueden dañarse o explotar si no se manipulan con cuidado. La decoloración de las ruedas es uno de los primeros signos de deterioro.

Las ruedas/válvulas de ruedas dañadas de vehículos suponen un peligro mortal. ¡Mantenga el chorro de agua a una distancia mínima de 30 cm! Retire la boquilla giratoria para llegar al caudal máximo.



**¡ADVERTENCIA! EL CHORRO DE ALTA PRESIÓN PUEDE RESULTAR
PELIGROSO SI NO SE MANIPULA CORRECTAMENTE. NO DIRIJA EL
CHORRO HACIA SERES VIVOS (PERSONAS, ANIMALES), EQUIPOS
ELÉCTRICOS O HACIA EL APARATO MISMO.**

CUIDADO CON LAS FUERZAS DE RETROCESO SI SUPERAN LOS 20 N.

Sujete el aparato con ambas manos.

El pestillo de seguridad del gatillo previene el accionamiento involuntario del gatillo.

Esta función de seguridad NO bloquea el gatillo en la posición de ACCIONAMIENTO.

FR

5. TRANSPORTE

En caso de transporte por flete, utilice, a ser posible, el embalaje original.

Coloque la limpiadora de alta presión y sus accesorios en un lugar con una temperatura ambiente de al menos 5°C. La bomba de la unidad puede sufrir daños permanentes si se congela.

ES

6. ALMACENAMIENTO Y PROTECCIÓN INVERNAL

PT

6.1 ALMACENAMIENTO DE LA HERRAMIENTA

Guarde la máquina y sus accesorios en un lugar seco y bien ventilado.

Cuando guarde el aparato por largos periodos de tiempo, vacíe el depósito de detergente y drene toda el agua que haya quedado en la manguera.

IT

7. MANTENIMIENTO

EL

7.1 LIMPIEZA



¡ATENCIÓN! SIEMPRE DEBE DESENCHUFAR LA HERRAMIENTA DEL SUMINISTRO DE CORRIENTE ANTES DE EFECTUAR CUALQUIER TIPO DE TRABAJO EN LA MISMA.

PL

RU

Limpieza del producto: Ilustración (4.1)

La obstrucción de las puntas pulverizadoras puede ocasionar un aumento en la presión de la bomba, por lo que requieren una limpieza inmediata. Las puntas pulverizadoras pueden limpiarse insertando una aguja o un instrumento fino y puntiagudo (p.ej. un clip) por el orificio para eliminar los residuos acumulados.

También puede limpiar la punta de limpieza en los accesorios.

KZ

Limpieza del producto: Ilustración (4.2) y (4.3)

Inspeccione el filtro de entrada antes de cada uso y límpielo siguiendo las instrucciones.

Inspeccione el estado del sello de la boquilla de entrada y la lanza, retire la suciedad y los residuos de los sellos, si hay alguna grieta/marcas de daños en él, lo que dará lugar a la fuga de agua, reemplácelo con uno nuevo.

UA

Además, ofrecemos gratuitamente algunas juntas de repuesto en la máquina para su sustitución. Coloque la boquilla, la lanza y la boquilla de entrada en un lugar limpio y protegido de daños.

RO

EN

7.2 CALENDARIO DE MANTENIMIENTO

Parte	Acción	Antes/ después de cada uso	Cada 10 horas de uso	Después de cada periodo invernal	Comentarios
Tubo flexible	COMPROBAR		X	X	
	REEMPLAZAR				Cuando sea necesario (dañado)

Parte	Acción	Antes/ después de cada uso	Cada 10 horas de uso	Después de cada periodo invernal	Comentarios
Boquilla	COMPROBAR	X		X	
	REEMPLAZAR				Cuando sea necesario (dañado)
Juntas	COMPROBAR		X	X	
	REEMPLAZAR			X	
Filtro de agua	COMPROBAR	X		X	
	LIMPIAR		X		
	REEMPLAZAR			X	
Pistola	COMPROBAR	X		X	
	REEMPLAZAR				Cuando sea necesario (dañado)
Lanza	COMPROBAR	X		X	
	REEMPLAZAR				Cuando sea necesario (dañado)

7.3 SUSTITUCIÓN

Durante las tareas de mantenimiento y reparación, utilice únicamente piezas de repuesto idénticas. El uso de cualquier otra pieza puede causar situaciones de peligro o dañar el producto.

Las piezas de repuesto están disponibles en un distribuidor autorizado o a través de nuestro servicio de atención al cliente.

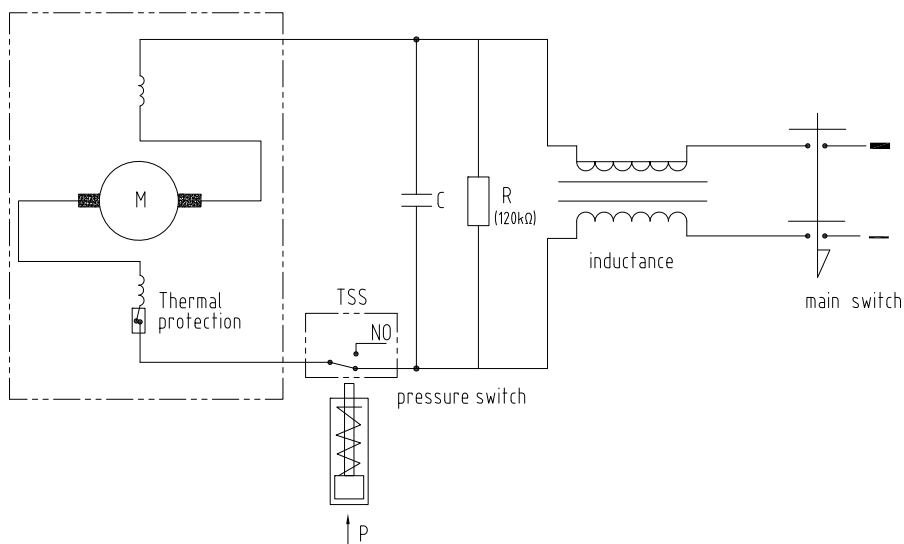
Para cualquier tarea que requiera conocimientos especializados o herramientas especiales debe ser identificado. Se recomienda que esto debe ser realizado por un técnico de servicio cualificado.

Si el cable de alimentación está dañado, debe ser reemplazado por el fabricante, su servicio técnico o una persona debidamente cualificada para ello con el fin de evitar situaciones de peligro.

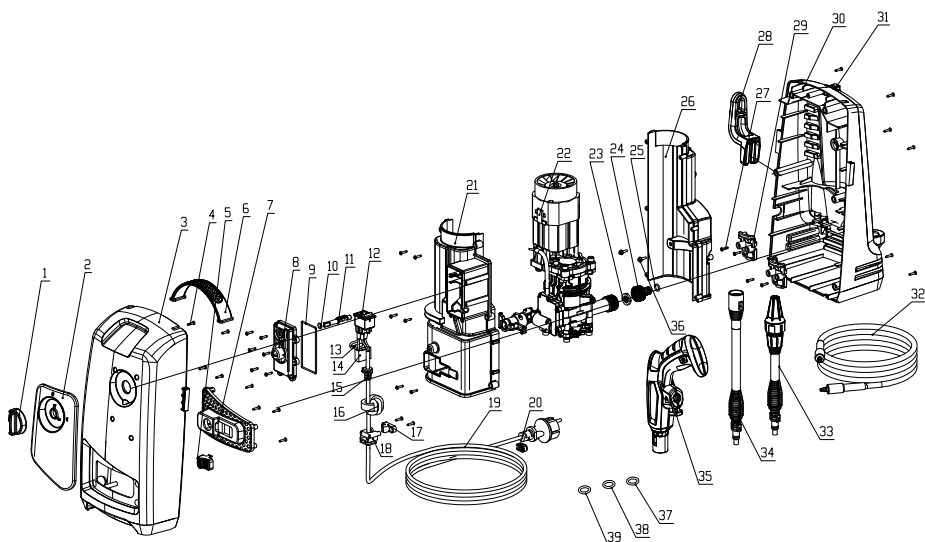


LAS PIEZAS DE REPUËSTO REEMPLAZABLES ESTÁN DISPONIBLES HASTA 5 AÑOS DESPUËS DE LA COMPRA DEL PRODUCTO.

A) Diagrama del cableado



B) Plano de despiece del producto



C) Lista de materiales del producto

POS.	DESCRIPCIÓN
1	Botón
2	Decoración de la carcasa
3	Carcasa frontal
4	Tornillo de cabeza cilíndrica en cruz st4.2×16
5	Botón de salida
6	Asa
7	Carcasa de decoración de entrada
8	Tapa frontal de la caja de interruptores
9	Junta tórica
10	Junta tórica 8x1.9
11	Varilla del pomo
12	Interruptor
13	Resistencia
14	Capacitancia
15	Funda del cable
16	Anillo magnético
17	Botón de sujeción del cable
18	Asiento de la abrazadera del cable
19	Cable de alimentación
20	Clip para el cable de alimentación
21	Tapa superior de la cubierta
22	Conjunto de bomba
23	Filtro
24	Adaptador de la entrada
25	Junta tórica 11x2,65
26	Cubierta antiviento del motor
27	Tornillo de cabeza cilíndrica en cruz st3.5×16
28	Gancho de cable
29	Soporte de la pistola
30	Carcasa posterior
31	Aguja
32	Manguera de alta presión
33	Conjunto de lanza con boquilla giratoria

FR

ES

PT

IT

EL

PL

RU

KZ

UA

RO

EN

POS.	DESCRIPCIÓN
34	Conjunto de lanza de pistola

35	Empuñadura de plástico de la pistola
36	Tornillo de cabeza cilíndrica en cruz st4.8×19

37	Junta tórica
38	Junta tórica
39	Junta tórica

7.5 RESOLUCIÓN DE PROBLEMAS



¡PELIGRO! RIESGO DE LESIONES DEBIDO A DESCARGAS ELÉCTRICAS. APAGUE EL MOTOR DEL PRODUCTO ANTES DE TRATAR DE RESOLVER ALGUN PROBLEMA.

Problemas	Posibles causas	Soluciones	Cualificación
El motor no se pone en marcha	El enchufe no está conectado	Conectar el enchufe	Cliente
	Toma de corriente defectuosa	Utilizar otra toma	Cliente
	Fusible defectuoso/ fundido	Reemplazar el fusible	Cliente
	Cable de extensión dañado	Probar sin cable alargador	Cliente
El motor no se pone en marcha	La bomba está bloqueada	Contactar con el servicio posventa	Posventa
	El motor está fuera de servicio	Contactar con el servicio posventa	Posventa
	El protector del motor se ha activado	Esperar 15 minutos a que se enfríe	Cliente
	Congelado	Esperar a que se descongele la bomba / la manguera de suministro de agua / el accesorio	Cliente

Problemas	Posibles causas	Soluciones	Cualificación
El motor se detiene	Fusible defectuoso/ fundido	Reemplazar el fusible	Cliente
	Tensión de red incorrecta	Comprobar la tensión de red se corresponde con las especificaciones	Cliente
	El protector del motor se ha activado	Esperar a que se enfríe durante 15 minutos y volver a intentarlo.	Cliente
	Se ha desconectado el enchufe	Volver a conectar el enchufe	Cliente
	El motor está fuera de servicio	Contactar con el servicio posventa	Posventa
El motor arranca pero sin presión	Boquilla parcialmente bloqueada	Limpiarla	Cliente
	Boquilla de baja presión seleccionada	Cambiar la selección de boquillas	Cliente
	La presión de entrada de agua es demasiado baja	Comprobar la especificación de la presión de entrada	Cliente
	La bomba está obstruida	Contactar con el servicio posventa	Posventa
	Filtro de agua bloqueado	Limpiarla	Cliente
	La junta de la bomba está dañada	Contactar con el servicio posventa	Posventa
Presión pulsante	Aire en la manguera de entrada de agua (especialmente en la función de autocebado)	Quitar el aire de la manguera	Cliente
	Boquilla de baja presión seleccionada	Cambiar la selección de boquillas	Cliente
	Filtro de agua bloqueado	Limpiarla	Cliente
	Manguera de agua retorcida	Enderezar las mangueras de suministro de agua retorcidas	Cliente

FR

ES

PT

IT

EL

PL

RU

KZ

UA

RO

EN

FR

ES

PT

IT

EL

PL

RU

KZ

UA

RO

EN

Problemas	Posibles causas	Soluciones	Cualificación
Fugas de agua de la máquina	La junta de la bomba está dañada	Contactar con el servicio posventa	Posventa
	Filtro de agua bloqueado	Limpiarla	Cliente
	El filtro de agua no está bien encajado	Comprobar las conexiones	Cliente
	La junta del filtro de agua está fuera de servicio	Comprobar las juntas/ sustituirlas si es necesario	Cliente
	La bomba está dañada	Contactar con el servicio posventa	Posventa
	Se ha utilizado agua inadecuada (el agua dura o dura está prohibida).	Contactar con el servicio posventa	Posventa
Fugas de agua de los accesorios	Las juntas de las mangueras están fuera de servicio	Comprobar las juntas/ sustituirlas si es necesario	Cliente
	Las juntas de lanza están fuera de servicio	Comprobar las juntas/ sustituirlas si es necesario	Cliente
	Las juntas de las boquillas están fuera de servicio	Comprobar las juntas/ sustituirlas si es necesario	Cliente
No hay flujo de detergente <i>ST5 - ST7 solo</i>	El depósito está vacío	Llenarlo	Cliente
	La manguera está obstruida	Limpiarla	Cliente
	El filtro está obstruido	Limpiarlo	Cliente
	El detergente es demasiado denso	Diluirlo con agua.	Cliente

7.6 CIRCUNSTANCIAS FATALES: PROBLEMAS CRÍTICOS

Problemas	Soluciones
La herramienta desprende humo durante el trabajo	Detenga inmediatamente la máquina, luego hable con el centro de servicio

8. FIN DE SU VIDA ÚTIL



Los productos eléctricos no deben desecharse con el resto de la basura doméstica. Los productos eléctricos usados deben ser desechados y recogidos por separado en puntos de recogida provistos para tal propósito. Solicite información sobre el reciclaje a las autoridades locales o su distribuidor.

9. GARANTÍA

9.1 GARANTÍA STERWINS

Los productos STERWINS están diseñados según los más altos estándares de calidad para productos destinados al mercado de consumo. Esta garantía de venta cubre un periodo de 5 años a partir de la fecha de compra del producto. Esta garantía cubre todos los defectos de materiales y mano de obra: piezas y elementos faltantes y daños que se produzcan en circunstancias normales de uso. Las reparaciones y la sustitución de piezas no permiten prolongar el período de garantía inicial. Debe presentar la prueba de compra de este producto y la fecha de compra. La cobertura de la garantía se limita al valor de este producto (5 años de vida útil).

Los accesorios del producto, como la lanza o la boquilla, tienen una garantía de 3 años.

9.2 EXCLUSIONES DE GARANTÍA

La garantía no cubre problemas o incidentes producidos a raíz del uso incorrecto del producto. Artículos que no están cubiertos por la garantía:

- La herramienta se ha usado de forma incorrecta.
- Daños ocurridos durante el transporte o instalación de este producto.
- Se han efectuado reparaciones y/o reemplazos en el producto por parte de terceros.
- Daños causados por factores externos u objetos extraños como arena o piedras.
- Daños resultantes del no seguimiento de las instrucciones de uso y seguridad.
- La herramienta se ha desarmado o abierto.
- La herramienta ha estado en un ambiente húmedo (rocío, lluvia, sumergida en agua ...).
- El producto se ha utilizado con fines profesionales.
- El producto se ha almacenado a una temperatura fuera del margen de temperatura especificado en el apartado «Almacenamiento».
- La herramienta se ha utilizado con el tipo de agua equivocado
- La herramienta no ha sido sometida a un uso inadecuado (sobrecarga de la máquina o montaje de accesorios no homologados).

Este producto debe usarse en circunstancias normales y para fines no profesionales. Por lo tanto, quedan excluidos de esta garantía aquellos productos que hayan sido utilizados por empresas de jardinería, autoridades locales, así como empresas que ofrezcan alquileres de pago o préstamos gratuitos de equipos.

FR

En caso de observarse algún defecto o problema en el producto, siempre debe consultar primero con su distribuidor de productos Sterwins. En la mayoría de los casos, el distribuidor de productos Sterwins podrá resolver el problema o corregir el defecto. Guarde su factura o recibo, porque serán necesarios para procesar cualquier reclamación.

ES

PT

IT

EL

PL

RU

KZ

UA

RO

EN



Introdução

Obrigado por escolher este produto. Quando desenhamos e fabricamos os nossos produtos, esforçamo-nos por garantir uma excelente qualidade que vá ao encontro das necessidades dos utilizadores domésticos.

IMPORTANTE! PARA OBTER A MÁXIMA SATISFAÇÃO COM ESTE PRODUTO, APÓS A MONTAGEM, UTILIZAÇÃO E MANUTENÇÃO, RECOMENDAMOS QUE LEIA COM ATENÇÃO ESTE MANUAL DE UTILIZAÇÃO ANTES DE USAR O PRODUTO. PRESTE ATENÇÃO AOS AVISOS BÁSICOS RELACIONADOS COM A SEGURANÇA APRESENTADOS NESTE MANUAL E GUARDE O MANUAL PARA FUTURAS REFERÊNCIAS.

SEGUIR ESTAS INSTRUÇÕES PERMITE-LHE OTIMIZAR O TEMPO DE VIDA.



IMPORTANTE: GUARDE PARA FUTURAS REFERÊNCIAS: LEIA COM ATENÇÃO.

1. UTILIZAÇÃO PREVISTA DA MÁQUINA DE LAVAGEM DE ALTA PRESSÃO

A máquina de lavagem de alta pressão é um dispositivo que usa água sob pressão para limpar várias superfícies. Tem um motor que alimenta uma bomba de alta pressão, que orienta a água em alta pressão através de um bocal especial. Pode ser usada para:

- Limpar superfícies no exterior: Limpeza de superfícies exteriores da casa, como paredes, terraços, pátios, serventias, pavimentos e vedações. Pode remover eficazmente a sujidade, mofo, algas, manchas e outros detritos que se acumularam nessas superfícies com o passar do tempo.
- Limpeza de veículos: Lavagem de automóveis, motas, barcos, caravanas e outros veículos. Pode remover a sujidade, lama, insetos, gordura e outros agentes contaminantes da superfície dos veículos, incluindo jantes e pneus.
- Limpeza de equipamento de jardim: Limpeza de ferramentas de jardim, máquinas de cortar relva, corta-sebes, bicicletas, mobiliário de jardim e outro equipamento de jardim. Pode remover sujidade, pó, folhas e outros detritos que se acumulem nestes artigos.
- Limpeza da superfície da piscina: Limpeza da piscinas, spas e jacúzis. Pode remover algas, depósitos de calcário, manchas e detritos que se formem nas paredes, degraus e forro destas instalações.

É importante ter em conta que o uso de uma máquina de lavagem de pressão requer um cuidado especial, pois a pressão da água pode danificar algumas superfícies sensíveis. Assim, é essencial seguir as instruções do fabricante e tomar as precauções de segurança adequadas quando usar uma máquina de lavagem de pressão.

Este produto foi criado apenas para um uso no exterior e não pode, em nenhuma circunstância, ser usado dentro de um edifício.

A máquina tem de ser utilizada de acordo com os dados fornecidos nestas instruções.

Qualquer utilização para além da sua utilização prevista e que não esteja incluída nestas instruções é considerada como não autorizada e liberta o fabricante das suas responsabilidades legais.

Atenção! Não use o aparelho com temperaturas inferiores a 0 °C.

Após desempacotar o aparelho, certifique-se de que este está completo com os respetivos acessórios (se existirem). Se o produto estiver danificado ou defeituoso, não o use e devolva-o no seu revendedor. Se entregar esta máquina a outra pessoa, entregue também este manual de instruções.

FR

ES

PT

IT

EL

PL

RU

KZ

UA

RO

EN

FR

Por favor, tenha em conta que o nosso equipamento não foi criado para um uso comercial ou industrial. A nossa garantia perde a validade se a máquina for usada em negócios comerciais ou industriais, ou para intuitos semelhantes. Este produto foi criado para ser usado ao longo de um período de 5 anos (tempo de vida esperado).

ES

PT

IT

EL

PL

RU

KZ

UA

RO

EN

2. INSTRUÇÕES DE SEGURANÇA



AVISO: LEIA TODOS OS AVISOS DE SEGURANÇA, INSTRUÇÕES, ILUSTRAÇÕES E ESPECIFICAÇÕES FORNECIDAS COM ESTA FERRAMENTA ELÉTRICA. NÃO SEGUIR TODAS AS INSTRUÇÕES APRESENTADAS ABAIXO PODE RESULTAR EM CHOQUE ELÉTRICO, INCÊNDIO E/OU FERIMENTOS GRAVES.

GUARDE TODOS OS AVISOS E INSTRUÇÕES PARA FUTURAS REFERÊNCIAS.

2.1 AVISOS GERAIS DE SEGURANÇA

As máquinas não deverão ser usadas por crianças. As crianças devem ser supervisionadas, para se assegurar de que não brincam com a máquina. Esta máquina pode ser usada por pessoas com capacidades físicas, sensoriais ou mentais reduzidas, ou falta de experiência e conhecimentos, se forem supervisionadas e ensinadas quanto à utilização da máquina de um modo seguro, e compreenderem os perigos envolvidos.

- **AVISO:** Esta máquina foi concebida para utilização com agente de limpeza fornecido ou recomendado pelo fabricante. A utilização de outro agente de limpeza ou químicos pode afetar adversamente a segurança da máquina.
- **AVISO:** Um jato de alta pressão pode ser perigoso, se sujeito a má utilização. O jato não pode ser direcionado para as pessoas, equipamentos elétricos ou para o próprio aparelho.
- **AVISO:** Não use o aparelho no alcance de pessoas, à exceção das que usem roupa de proteção.
- **AVISO:** Não direcione o jato contra si ou outros de forma a limpar roupas ou calçado.
- **AVISO:** Risco de explosão. Não pulverize líquidos inflamáveis.
- **AVISO:** Os aparelhos de lavagem de alta pressão não devem ser usados por crianças ou pessoas sem formação.
- **AVISO:** Mangueiras de alta pressão, fixações e juntas são importantes para a segurança do aparelho. Use apenas mangueiras, fixações e juntas recomendadas pelo fabricante.
- **AVISO:** Para garantir a segurança da máquina, use apenas peças sobresselentes do fabricante ou aprovadas pelo fabricante.
- **AVISO:** A água que tenha vindo de sistemas de prevenção de refluxo não é considerada potável.
- **Aviso:** Retire a ficha da tomada durante a limpeza ou manutenção e quando substituir peças ou converter a máquina para outra função.
- **AVISO:** Não use a máquina se o fio da alimentação ou peças importantes estiverem danificados, por ex., dispositivos de segurança, mangueiras de alta pressão e pistola de disparo.
- **AVISO:** Uma extensão inadequada pode ser perigosa. Se usar uma extensão, esta deverá ser adequada para uso no exterior, e a ligação tem de ser mantida seca e afastada do chão. Recomendamos que isto seja efetuado através de uma bobina que mantenha a tomada a, pelo menos, 60 mm do chão.
- **AVISO:** Não use máquinas com motor a combustão no interior, a não ser que haja uma ventilação adequada, aceite pelas autoridades nacionais do trabalho.
- **AVISO:** Certifique-se de que não existem quaisquer emissões de gases de escape por perto de entradas de ar.
- **AVISO:** Para máquinas aquecidas a gás ou gasóleo, é importante que forneça uma ventilação adequada e que se certifique de que os gases de escape são devidamente eliminados.

FR

- **AVISO: Retire sempre a ficha da tomada quando deixar a máquina sem supervisão.**

- **A máquina só pode ser ligada ao abastecimento de água se estiver instalada na mangueira de abastecimento uma válvula de prevenção de refluxo com facilidade de drenagem. Certifique-se de que a mangueira tem, pelo menos, Ø13 mm e que é reforçada.**

ES

- **Se usar detergentes com alta pressão, certifique-se de que usa os detergentes recomendados pelo fabricante. A utilização de outros detergentes ou químicos pode afetar adversamente a segurança do aparelho. A utilização inadequada de detergentes pode causar ferimentos sérios ou intoxicação. Guarde os detergentes fora do alcance das crianças.**

PT

2.2 REDUÇÃO DA VIBRAÇÃO E DO RUÍDO

IT

Para reduzir o impacto do ruído e emissão de vibrações, limite o tempo de funcionamento, use modos de funcionamento com fraca vibração e pouco ruído, e use também equipamento de proteção pessoal. Tenha em consideração os pontos seguintes, de forma a minimizar os riscos de exposição à vibração e ao ruído:

EL

1. Utilize o produto apenas para o fim para o qual foi concebido e de acordo com estas instruções.
2. Certifique-se de que o produto se encontra em bom estado e com a devida manutenção.
3. Use os acessórios corretos para o produto e certifique-se de que estão em bom estado.
4. Mantenha o produto bem seguro pelas pegas/superfície de preensão.
5. Mantenha este produto de acordo com estas instruções e bem lubrificado (quando apropriado).
6. Planeie o seu trabalho, de modo a dividir a utilização de ferramentas com muita vibração por vários dias.

PL

RU

2.3 RISCOS RESIDUAIS

Mesmo que este produto seja operado em conformidade com todos os requisitos de segurança, existem ainda potenciais riscos de ferimentos e de danos. Os seguintes perigos podem ocorrer associados à estrutura e à conceção deste produto:

KZ

→ Problemas de saúde resultantes da emissão de vibrações se o aparelho for utilizado durante longos períodos de tempo ou caso este não seja gerido adequadamente ou conservado corretamente.

UA

→ Ferimentos e danos patrimoniais causados por ferramentas de aplicação danificadas ou pelo impacto súbito de objetos escondidos durante a utilização.

RO

→ Perigo de ferimentos e danos patrimoniais causados por objetos ressaltados.

EN



→ A utilização prolongada deste produto expõe o operador a vibrações e pode dar origem à doença dos "dedos brancos". De modo a reduzir o risco, use luvas e mantenha as suas mãos quentes. Se aparecer algum dos sintomas de "dedos brancos", consulte imediatamente um médico. Esses sintomas de "dedos brancos" podem incluir dormência, perda de sensação, formigamento, picadas, dor, perda e força, alterações na cor ou condição da pele. Estes sintomas normalmente aparecem nos dedos, mãos ou pulsos. O risco aumenta com baixas temperaturas.








AVISO! PARA GARANTIR A SEGURANÇA DA MÁQUINA, USE APENAS PEÇAS SOBRESSELENTES DO FABRICANTE OU APROVADAS PELO FABRICANTE.

2.4 SÍMBOLOS NO PRODUTO

	<p>Em conformidade com as normas europeias: Este símbolo significa que este aparelho se encontra em conformidade com as diretivas europeias aplicáveis e que foi efetuado um teste de conformidade com estas diretivas.</p>		
	<p>Marca de circulação de produtos no mercado dos Estados Membros da União Aduaneira.</p>		<p>Em conformidade com as normas técnicas da Ucrânia.</p>
<p>IPX5</p>	<p>Código de proteção internacional (grau de proteção contra entrada de pó e água)</p>		<p>Leia e compreenda todas as instruções antes de utilizar o produto. Siga todos os avisos e instruções de segurança.</p>
	<p>Os produtos elétricos residuais não deverão ser eliminados juntamente com o lixo doméstico comum. Por favor, recicle, se houver instalações adequadas para isso. Consulte as autoridades locais ou o seu revendedor quanto a conselhos de reciclagem.</p>		
	<p>Leia o manual de instruções.</p>		<p>Ferramenta de classe II – isolamento duplo</p>
	<p>Retire imediatamente a ficha da tomada, se o fio estiver danificado ou cortado</p>		<p>O jato de alta pressão pode ser perigoso, se não for usado corretamente. O jato nunca pode ser direcionado para as pessoas, equipamentos elétricos ou para o próprio aparelho.</p>
	<p>Esta máquina não pode ser ligada diretamente ao abastecimento de água potável.</p>		<p>Aviso! Para evitar o perigo de sufocação, mantenha este saco de plástico afastado de bebês e crianças!</p>

2.5 SÍMBOLOS NESTE MANUAL

	<p>Tipo e fonte do perigo: O não seguimento deste aviso pode dar origem a ferimentos ou morte.</p>		<p>Tipo e fonte do perigo: Este símbolo indica que podem ocorrer danos no aparelho, no ambiente ou outros danos patrimoniais como resultado da não observância deste aviso.</p>
--	--	---	---

	Nota: Este símbolo indica que existe informação importante para uma melhor compreensão do produto.		Leia o manual. Este símbolo indica que precisa de ler com atenção o manual de utilização.
	Este produto é reciclável. Se não puder continuar a ser utilizado, entregue-o num centro de reciclagem de resíduos.		Recicle este manual de instruções.
 PAP	Código de reciclagem de papel.		Nível de potência de som garantido (testado de acordo com a Diretiva 2000/14/CE, alterada pela 2005/88/CE).
	Consulte a respetiva ilustração no final do manual.		

3. CARACTERÍSTICAS TÉCNICAS

Modelo	HPC STERWINS - EPW2-ST1.5
Potência (W)	1500
Voltagem (V)	220-230 V ~
Frequência	50 Hz
Nível IP	IPX5
Classe de proteção	Classe II
Comprimento da mangueira	3 m
Taxa mínima do fluxo de entrada	0,3 MPa
Temperatura máxima de entrada	40 °C
Taxa máxima do fluxo de entrada	0,6 MPa
Pressão nominal	7 MPa
Pressão máxima	10,5 MPa
Medida do fluxo	4,8 l/min
Taxa máxima do fluxo	6,7 l/min
Nível de potência do som (garantido + medido)	L _{WA} : 85 dB(A) + L _{WA} : 85,1 dB(A) K _{WA} : 2,13 dB(A)
Nível de pressão do som (garantido + medido)	L _{PA} : 73 dB(A) + L _{PA} : 72,4 dB(A) K _{PA} : 3,0 dB(A)
Níveis de vibração (garantido + medido)	a _h < 2,5 m/s ² , K=1,5 m/s ²
Peso bruto + líquido	6 kg + 5,2 kg

Os valores do som foram determinados de acordo com o código do teste de ruído apresentado em EN 60335-2-79, usando os padrões básicos EN ISO 3744.

Os níveis de intensidade sonora para o operador poderão exceder os 85 dB(A), sendo necessárias medidas de proteção auditiva.

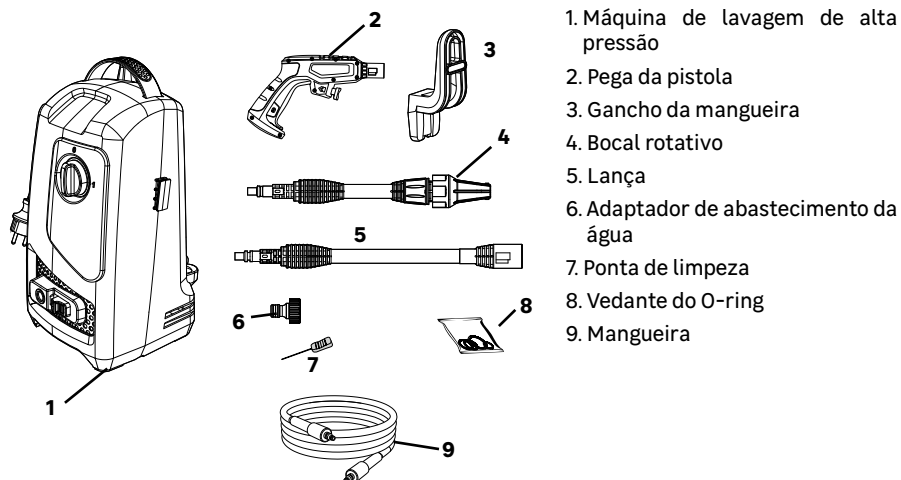
Os valores do ruído indicados são níveis de emissão e não são necessariamente níveis de funcionamento seguros. Os fatores que influenciam o nível atual de exposição da mão-de-obra incluem as características do local de trabalho, outras fontes de ruído, etc., ou seja, o número de máquinas e outros processos adjacentes, e o tempo que um operador está exposto ao ruído. Além disso, o nível de exposição permitido pode variar entre países. No entanto, esta informação permite que o utilizador da máquina faça uma melhor avaliação dos perigos e riscos.

4. MONTAGEM



AVISO! O PRODUTO TEM DE SER COMPLETAMENTE MONTADO ANTES DE OLIGAR! NÃO USE UM PRODUTO APENAS PARCIALMENTE MONTADO, OU MONTADO COM PEÇAS DANIFICADAS! SIGA AS INSTRUÇÕES DE MONTAGEM PASSO A PASSO E UTILIZE AS IMAGENS FORNECIDAS COMO UM GUIA VISUAL PARA MONTAR FACILMENTE O APARELHO!

4.1 DESEMPACOTAR



Instruções para desempacotar:

- Use luvas quando retirar da caixa.
- Não use um x-ato, faca, serra ou outra ferramenta semelhante para retirar da caixa.
- Transporte a ferramenta apenas pela pega.
- Guarde a caixa para uma futura utilização (transporte e armazenamento).

FR

→ Guarde o manual de instruções numa área seca para futuras referências.

ES

4.2 PREPARAÇÃO

**USE ÁGUA DA TORNEIRA OU DO DEPÓSITO (SUJEITO A UM FILTRO ADICIONAL).
USE APENAS ÁGUA FRIA. NÃO USE ÁGUA QUENTE.**

PT

AVISO: O APARELHO FOI CRIADO PARA NÃO SER LIGADO À ÁGUA DA TORNEIRA. USE UM DISPOSITIVO DE PREVENÇÃO CONTRA REFLUXOS, DE ACORDO COM EN12729 DO TIPO BA OU EN 61770 COM UMA VALVULA DE UM SENTIDO. A ÁGUA QUE TENHA PASSADO PELO DISPOSITIVO DE PREVENÇÃO CONTRA REFLUXOS É CONSIDERADA COMO NÃO POTÁVEL.

IT

EL

NOTA: Relativamente à informação sobre as ligações da água potável, comprimento e qualidade da mangueira de abastecimento de água, consulte o manual de montagem fornecido com o aparelho.

PL

Monte a sua máquina de lavagem de alta pressão: Imagem 2.1 a 2.4

Monte o gancho da mangueira e o adaptador de abastecimento de água.

Monte a pega da pistola com a lança e o bocal: Pressione e rode para fixar.

Pressione a mangueira para a máquina de lavagem de alta pressão e a parte traseira da pistola.

Desenrole a mangueira por completo antes de usar o seu aparelho.

KZ

Ligue a mangueira de jardim: Imagem 2.5 a 2.7

Ligue a mangueira de jardim à torneira e à máquina de lavagem de alta pressão.

Não se esqueça de colocar o adaptador de abastecimento da água, conforme apresentado na máquina de lavagem de alta pressão, antes de ligar a mangueira.

UA

RO

4.3 PRIMEIRA UTILIZAÇÃO



AVISO! LEIA A SECÇÃO “INSTRUÇÕES DE SEGURANÇA” NO INÍCIO DESTE MANUAL, INCLUINDO TODO O TEXTO POR BAIXO DO CABEÇALHO, ANTES DE USAR ESTE PRODUTO.

EN

Preste especial atenção quando usar a máquina pela primeira vez: Concentre-se e dedique toda a atenção a esta primeira utilização. Faça um primeiro teste num espaço livre sem obstáculos e sem elementos em redor.

4.4 FUNCIONAMENTO

A ligação energética deve ser feita por um electricista qualificado e de acordo com a IEC 60364-1. Recomenda-se que a alimentação elétrica a esta máquina deva incluir tanto um dispositivo de corrente residual que interromperá a alimentação se a ligação à terra exceder os 30 mA para 30 ms ou um dispositivo que sirva de circuito de terra.

Use proteções oculares, auditivas e para a cabeça.

Use luvas de proteção e botas de segurança.

Ligar/desligar: Imagem (3.1) e (3.9)

Começar:

- Abra a válvula da entrada da água e ligue a máquina.
- Para ligar a máquina, coloque o interruptor de ligar/desligar em ON.
- Prima o botão de segurança na pistola pulverizadora e prima o gatilho até haver um jato constante de água.

Parar:

- Deixe de premir o gatilho.
- Para desligar a máquina, coloque o interruptor de ligar/desligar em OFF.
- Feche a válvula da entrada da água e certifique-se de que não há mais água na pistola pulverizadora.
- Desligue a máquina da alimentação.



**AVISO! RISCO DE DANOS NA MÁQUINA!
NUNCA USE O APARELHO SEM ÁGUA, POIS ISSO PODE DANIFICAR A BOMBA. USE UM FILTRO DE ÁGUA SE A ENTRADA DA ÁGUA ESTIVER CONTAMINADA.**

Utilização para limpeza: Imagem (3.6) a (3.8)



**PERIGO!
RISCO DE FERIMENTOS FATAIS!**

Tenha especial cuidado quando limpar pneus. Os pneus de veículos / válvulas dos pneus podem ficar danificados ou rebentar quando manuseados incorretamente. Os primeiros sinais de danos incluem a descoloração do pneu.

Pneus de veículos / válvulas dos pneus constituem um risco para a vida. Mantenha o jato a uma distância de, pelo menos, 30 cm! Retire a tábua rotativa para obter um maior fluxo.



AVISO! O JATO DE ALTA PRESSÃO PODE SER PERIGOSO QUANDO MANUSEADO INCORRETAMENTE. O JATO NÃO PODE SER DIRECIONADO PARA AS PESSOAS, ANIMAIS, EQUIPAMENTOS ELÉTRICOS OU PARA O PRÓPRIO APARELHO.

TENHA CUIDADO COM AS FORÇAS DE RESSALTO SE EXCEDEREM 20 N.

Segure com ambas as mãos.

O bloqueio de segurança do gatilho impede que o gatilho seja ativado acidentalmente.

A característica de segurança NÃO fixa o gatilho na posição de ligado.

FR

ES

PT

IT

EL

PL

RU

KZ

UA

RO

EN

FR

5. TRANSPORTE

Se enviar por transporte, use, sempre que possível, a caixa original.

Mantenha a máquina de lavagem de alta pressão e respetivos acessórios numa área com uma temperatura ambiente de, pelo menos, 5 °C. A bomba na unidade pode ficar danificada permanentemente se congelar.

ES

6. INVERNO E ARMAZENAMENTO

6.1 GUARDAR A MÁQUINA

Guarde a máquina e os respetivos acessórios num local seco e bem ventilado.

Quando não usar a máquina durante um longo período de tempo, retire o agente de limpeza e drene toda a água existente nas mangueiras.

PT

IT

EL

7. MANUTENÇÃO

7.1 LIMPEZA



CUIDADO! DESLIGUE SEMPRE A FICHA DA TOMADA ANTES DE EFETUAR QUAISQUER TRABALHOS NO APARELHO.

Limpeza do produto: Imagem (4.1)

A obstrução da ponta pulverizadora aumenta demasiado a pressão da bomba. Tem de ser efetuada imediatamente a limpeza. Pode limpar as pontas pulverizadoras cuidadosamente inserindo uma agulha ou um instrumento fino e afiado (ex: Clipe de papel) na ponta, para retirar os depósitos.

Também pode adicionar a ponta de limpeza nos acessórios.

Limpar o filtro: Imagem (4.2) e (4.3)

Inspecione o filtro de entrada antes de cada utilização, e limpe de acordo com as instruções.

Inspecione o estado do vedante do bocal de entrada e lança. Retire os detritos e sujidade dos vedantes. Se houver rachas ou sinais de danos, o que pode dar origem a fugas da água, substitua por um novo.

Adicionalmente, oferecemos alguns vedantes sobresselentes na máquina, para uma substituição grátis. Coloque o bocal, lança e bocal de entrada num local limpo, protegido de danos.

PL

RU

KZ

UA

RO

EN

7.2 AGENDA DE MANUTENÇÃO

Peça	Ação	Antes/ Após cada utilização	Após cada 10h de utilização	Após o inverno	Comentários
Mangueira	VERIFICAR		X	X	
	SUBSTITUIR				Quando necessário (danificado)

Peça	Ação	Antes/ Após cada utilização	Após cada 10h de utilização	Após o inverno	Comentários
Bocal	VERIFICAR	X		X	
	SUBSTITUIR				Quando necessário (danificado)
Vedantes	VERIFICAR		X	X	
	SUBSTITUIR			X	
Filtro de água	VERIFICAR	X		X	
	LIMPAR		X		
	SUBSTITUIR			X	
Pistola	VERIFICAR	X		X	
	SUBSTITUIR				Quando necessário (danificado)
Lança	VERIFICAR	X		X	
	SUBSTITUIR				Quando necessário (danificado)

FR

ES

PT

IT

EL

PL

RU

KZ

UA

RO

EN

FR

7.3 SUBSTITUIÇÃO

Quando fizer reparações, utilize apenas peças de substituição idênticas. A utilização de outras peças pode dar origem a perigos ou danos no produto.

As peças sobresselentes estão disponíveis num revendedor autorizado ou através do nosso serviço ao cliente.

Para quaisquer tarefas que necessitem de conhecimentos especializados ou ferramentas especiais, recomendamos que isto seja efetuado por um técnico de reparação qualificado.

Se o fio da alimentação ficar danificado, deverá ser substituído pelo fabricante, o agente de reparação ou uma pessoa igualmente qualificada, de modo a evitar quaisquer perigos.

ES

PT

IT

7.4 VISTA PORMENORIZADA



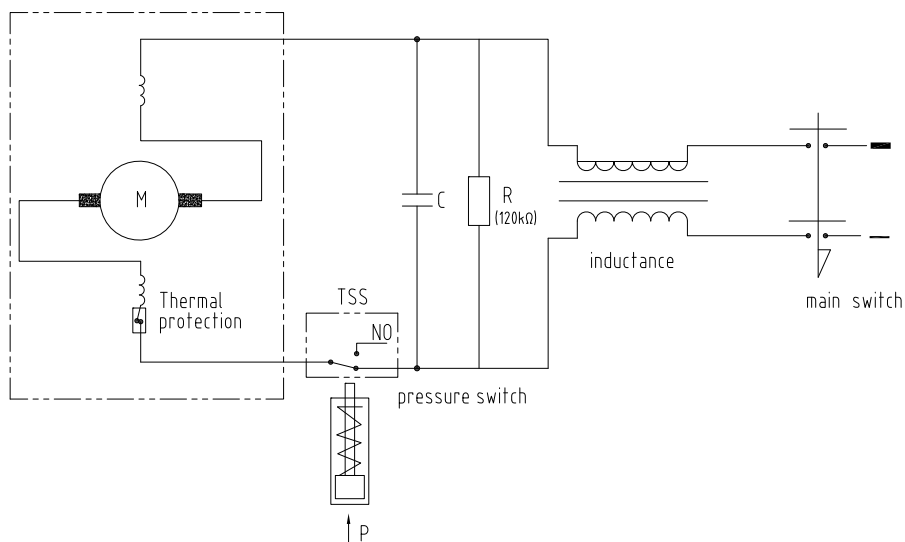
AS PEÇAS SOBRESSELENTES ESTÃO DISPONÍVEIS ATÉ 5 ANOS APÓS A COMPRA DO PRODUTO.

EL

PL

A) Diagrama da cablagem

RU



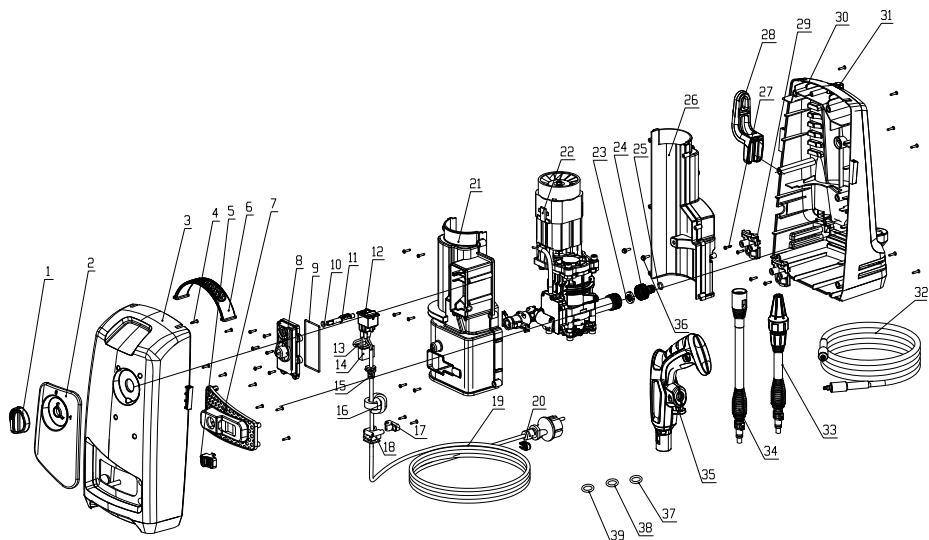
KZ

UA

RO

EN

B) Vista pormenorizada do produto



C) Lista de material do produto

POS	DESCRIÇÃO
1	Manípulo
2	Estrutura de decoração
3	Estrutura dianteira
4	Parafuso de punção de cabeça de cavidade cruzada st4.2×16
5	Botão de saída
6	Pega
7	Estrutura de decoração da entrada
8	Cobertura dianteira da caixa do interruptor
9	O-ring

10	O-ring 8x1.9
11	Haste do manípulo
12	Interruptor
13	Resistência
14	Capacitância
15	Manga do fio
16	Anel magnético
17	Botão da braçadeira do fio
18	Assento da braçadeira do fio
19	Fio da alimentação
20	Clipe do fio da alimentação
21	Cobertura superior de proteção do motor
22	Conjunto da bomba

23	Filtro
24	Adaptador de entrada
25	O-ring 11×2,65
26	Cobertura inferior de proteção do motor
27	Parafuso de punção de cabeça de cavidade cruzada st3.5×16
28	Gancho do fio
29	Suporte da pistola
30	Estrutura traseira
31	Agulha
32	Mangueira de alta pressão
33	Conjunto da lança com bocal rotativo

FR

POS	DESCRIÇÃO
34	Conjunto da lanca da pistola
35	Pega da pistola de plástico

36	Parafuso de punção de cabeça de cavidade cruzada st4.8×19
37	O-ring

38	O-ring
39	O-ring

ES

PT

7.5 RESOLUÇÃO DE PROBLEMAS



PERIGO! RISCO DE FERIMENTOS DEVIDO A CHOQUES ELÉTRICOS. ANTES DE RESOLVER QUALQUER PROBLEMA, DESLIGUE O PRODUTO.

IT

EL

PL

RU

KZ

UA

RO

EN

Problemas	Causas prováveis	Soluções	Qualificação
O motor não arranca.	A ficha não está ligada.	Ligue a ficha.	Cliente
	Tomada da alimentação defeituosa.	Use outra tomada.	Cliente
	Fusível danificado/fundido.	Substitua o fusível.	Cliente
	Extensão danificada.	Tente sem a extensão.	Cliente
O motor não arranca.	A bomba está bloqueada.	Contacte o serviço	pós-venda.
	O motor está inutilizável.	Contacte o serviço	pós-venda.
	A proteção do motor foi ativada.	Espere 15 minutos até que arrefeça.	Cliente
	Congelado.	Espere que a bomba / mangueira de abastecimento da água / acessório descongelem.	Cliente

Problemas	Causas prováveis	Soluções	Qualificação
O motor pára.	Fusível danificado/ fundido.	Substitua o fusível.	Cliente
	Voltagem da alimentação incorreta.	Certifique-se de que a voltagem da alimentação corresponde às especificações.	Cliente
	A proteção do motor foi ativada.	Espere que arrefeça durante 15 minutos e tente de novo.	Cliente
	A ficha foi desligada.	Volte a ligar a ficha.	Cliente
	O motor está inutilizável.	Contacte o serviço	pós-venda.
O motor começa a funcionar, mas não há pressão.	O bocal está parcialmente bloqueado.	Limpe-o.	Cliente
	Baixa pressão do bocal selecionado.	Altere a seleção do bocal.	Cliente
	A pressão de entrada de água é demasiado baixa.	Verifique as especificações da pressão de entrada.	Cliente
	A bomba está bloqueada.	Contacte o serviço	pós-venda.
	Filtro da água bloqueado.	Limpe-o.	Cliente
	O vedante da bomba está danificado.	Contacte o serviço	pós-venda.

FR

ES

PT

IT

EL

PL

RU

KZ

UA

RO

EN

FR
ES
PT
IT
EL
PL
RU
KZ
UA
RO
EN

Problemas	Causas prováveis	Soluções	Qualificação
A pressão está a pulsar.	Existe ar na mangueira de abastecimento da água (especialmente com a função de enchimento próprio).	Retire o ar da mangueira.	Cliente
	Baixa pressão do bocal selecionado.	Altere a seleção do bocal.	Cliente
	Filtro da água bloqueado.	Limpe-o.	Cliente
	Mangueira da água vincada.	Estique a mangueira de abastecimento da água vincada.	Cliente
Fugas de água da máquina.	O vedante da bomba está danificado.	Contacte o serviço	pós-venda.
	Filtro da água bloqueado.	Limpe-o.	Cliente
	O filtro da água não está bem ligado.	Verifique as ligações.	Cliente
	O vedante do filtro da água está inoperacional.	Verifique os vedantes e substitua, se necessário.	Cliente
	A bomba está danificada.	Contacte o serviço	pós-venda.
	Está a usar a água errada (é proibido usar água dura ou suja).	Contacte o serviço	pós-venda.
Fugas de água dos acessórios.	Os vedantes da mangueira estão inoperacionais.	Verifique os vedantes e substitua, se necessário.	Cliente
	Os vedantes da lança estão inoperacionais.	Verifique os vedantes e substitua, se necessário.	Cliente
	Os vedantes do bocal estão inoperacionais.	Verifique os vedantes e substitua, se necessário.	Cliente

Problemas	Causas prováveis	Soluções	Qualificação
Não há fluxo de detergente. <i>ST5 - ST7 apenas.</i>	O depósito está vazio.	Encha-o.	Cliente
	A mangueira está bloqueada.	Limpe-a.	Cliente
	O filtro está bloqueado.	Limpe-o.	Cliente
	O detergente é muito denso.	Dilua com água.	Cliente

7.6 CIRCUNSTÂNCIAS FATAIS: PROBLEMAS CRÍTICOS

Problemas	Soluções
A máquina deita fumo durante o funcionamento.	Pare imediatamente a máquina. Contacte o centro de reparação.

8. FIM DE VIDA



Os produtos elétricos não deverão ser eliminados juntamente com o lixo doméstico comum. Os produtos elétricos usados têm de ser recolhidos em separado e eliminados em centros de recolha criados com este intuito. Contacte as autoridades locais ou o seu revendedor para obter conselhos quanto à reciclagem.

9. GARANTIA

9.1 GARANTIA DA STERWINS

Os produtos da STERWINS foram criados de acordo com as normas de qualidade mais elevadas para os produtos do mercado de consumo. Esta garantia de venda abrange um período de 5 anos a partir da data de compra do produto. Esta garantia abrange todos os defeitos de material e de mão-de-obra, peças e elementos em falta e danos que ocorram em circunstâncias de utilização normal. As reparações e substituição das peças não dão origem à extensão do período da garantia inicial. Tem de fornecer uma prova de compra deste produto e a data da compra. A cobertura da garantia está limitada ao valor do produto (tempo de vida de 5 anos).

Os acessórios do produto, como a lança ou o bocal, têm uma garantia de 3 anos.

9.2 EXCLUSÕES DA GARANTIA

Esta garantia não abrange problemas ou incidentes devido à utilização incorreta do produto. O seguinte não é abrangido pela garantia:

- A ferramenta foi usada incorretamente.
- Danos durante o transporte ou montagem deste produto.
- Reparções e/ou substituições de peças por terceiros.
- Danos causados por fatores externos ou objetos estranhos, como areia ou pedras.
- Danos causados pelo não seguimento das instruções de segurança e de utilização.

FR

→ A ferramenta foi desmontada ou aberta.

→ A ferramenta foi exposta a ambientes húmidos (mofo, chuva ou colocada dentro de água...).

→ A ferramenta foi usada com intuitos profissionais.

ES

→ A ferramenta foi exposta a uma temperatura fora do raio especificado no capítulo "Armazenamento".

→ A ferramenta foi usada com o tipo errado de água.

PT

→ A ferramenta não foi sujeita a uma utilização inadequada (sobrecarga da máquina ou colocação de acessórios que não foram aprovados).

IT

O produto tem de ser usado de um modo normal e não a nível comercial. Assim, esta garantia não abrange produtos usados por empresas de jardinagem, autoridades locais, nem por empresas que aluguem ou emprestem equipamento.

EL

No caso de um problema ou defeito, primeiro deve consultar sempre o seu revendedor da Sterwins. Em grande parte dos casos, o revendedor da Sterwins será capaz de resolver o problema ou corrigir o defeito. Guarde a sua fatura ou recibo: estes documentos serão pedidos para o processamento das queixas.

PL

RU

KZ

UA

RO

EN



Introduzione

Grazie per aver acquistato questo prodotto. Durante la progettazione e la fabbricazione dei nostri apparecchi ci impegniamo al massimo per assicurare un'eccellente qualità che risponda alle necessità degli utenti.

IMPORTANTE! AFFINCHÉ IL PRODOTTO GARANTISCA LA MASSIMA SODDISFAZIONE E LE MIGLIORI PRESTAZIONI, SI RACCOMANDA DI LEGGERE ATTENTAMENTE QUESTO MANUALE PRIMA DI USARE IL PRODOTTO. PRESTARE ATTENZIONE ALLE AVVERTENZE DI SICUREZZA RIPORTATE IN QUESTO MANUALE E CONSERVARE IL MANUALE PER RIFERIMENTO FUTURO.

IL RISPETTO DI QUESTE ISTRUZIONI CONTRIBUISCE A PROLUNGARE LA DURATA DEL PRODOTTO.



IMPORTANTE! CONSERVARE IL MANUALE PER RIFERIMENTO FUTURO E LEGGERLO CON ATTENZIONE.

1. USO PREVISTO DELLA IDROPULITRICE AD ALTA PRESSIONE

L'idropulitrice ad alta pressione è un dispositivo che utilizza acqua sotto pressione per pulire varie superfici. Ha un motore che alimenta una pompa ad alta pressione, che spinge l'acqua ad alta pressione attraverso uno speciale ugello. Può essere usata per:

- Pulizia di superfici esterne: pulizia delle superfici esterne della casa, come muri, ponti, cortili, passi carrai, marciapiedi e recinzioni. Può rimuovere efficacemente sporco, sudiciume, muffe, alghe, macchie e altri detriti che si accumulano su queste superfici nel tempo.
- Pulizia di veicoli: lavaggio di auto, moto, barche, roulotte e altri veicoli. Può rimuovere sporco, fango, insetti, grasso e altri contaminanti dalla superficie dei veicoli, inclusi cerchi e pneumatici.
- Pulizia di attrezzature da giardino: pulizia di attrezzi da giardino, tosaerba, tagliasiepi, biciclette, mobili da giardino e altre attrezzature per il giardino. Può rimuovere sporco, polvere, foglie e altri detriti che si accumulano su questi oggetti.
- Pulizia della superficie della piscina: pulizia di piscine, spa e vasche idromassaggio. Può rimuovere alghe, depositi calcarei, macchie e detriti che si formano sulle pareti, sui gradini e sui rivestimenti di queste strutture.

È importante notare che l'uso di una idropulitrice richiede particolare attenzione, poiché la pressione dell'acqua può danneggiare alcune superfici delicate. È quindi essenziale seguire le istruzioni del produttore e adottare le opportune precauzioni di sicurezza quando la si utilizza.

Questo apparecchio è destinato al solo uso in esterni e non deve essere utilizzato per alcun motivo al chiuso.

L'apparecchio deve essere utilizzato conformemente a queste istruzioni.

Qualsiasi utilizzo diverso da quello previsto o non incluso in queste istruzioni è da considerarsi non autorizzato e libera il fabbricante da qualsiasi responsabilità legale.

Attenzione! Non utilizzare l'apparecchio a temperature inferiori a 0°C

Dopo aver disimballato il prodotto, assicurarsi che sia completo e dotato di tutti gli accessori (se previsti). Se il prodotto è danneggiato o difettoso, non usarlo e riportarlo presso il rivenditore. Se l'apparecchio viene ceduto a terzi, includere anche questo manuale di istruzioni.

Questo apparecchio non è progettato per l'uso in ambienti commerciali o industriali. L'uso dell'apparecchio in ambienti industriali e commerciali, o per scopi equivalenti, comporta l'annullamento della garanzia. Questo prodotto è stato progettato per essere utilizzato per un periodo di 5 anni (durata prevista).

FR

ES

PT

IT

EL

PL

RU

KZ

UA

RO

EN

FR

2. AVVERTENZE DI SICUREZZA



AVVERTENZA! CONSULTARE TUTTE LE AVVERTENZE DI SICUREZZA, LE ISTRUZIONI, LE ILLUSTRAZIONI E LE SPECIFICHE FORNITE INSIEME A QUESTO UTENSILE ELETTRICO. IL MANCATO RISPETTO DELLE ISTRUZIONI SOTTO RIPORTATE COMPORTA IL RISCHIO DI SCOSSA ELETTRICA, INCENDIO E/O GRAVI INFORTUNI.

CONSERVARE TUTTE LE AVVERTENZE E LE ISTRUZIONI PER FUTURO RIFERIMENTO.

ES

PT

IT

EL

2.1 AVVERTENZE DI SICUREZZA GENERICHE

Questo apparecchio non deve essere usato dai bambini. Supervisionare i bambini per assicurarsi che non giochino con l'apparecchio. Questo apparecchio può essere usato da persone con ridotte capacità fisiche, mentali o sensoriali o prive di esperienza e conoscenza solo se supervisionate o istruite sull'uso in sicurezza dell'apparecchio e se comprendono i rischi correlati.

PL

– **AVVERTENZA:** Questo apparecchio è progettato per essere usato con il detergente fornito o raccomandato dal costruttore. L'uso di altri detergenti o sostanze chimiche può compromettere la sicurezza dell'apparecchio.

RU

– **AVVERTENZA:** I getti ad alta pressione possono essere pericolosi se usati in modo improprio. Non dirigere il getto verso persone, animali, dispositivi elettrici o l'apparecchio stesso.

KZ

– **AVVERTENZA:** Non usare l'apparecchio entro la portata di altre persone, a meno che non indossino indumenti protettivi.

UA

– **AVVERTENZA:** Non dirigere il getto verso se stessi o altre persone per lavare indumenti o calzature.

RO

– **AVVERTENZA:** Rischio di esplosione - Non spruzzare liquidi infiammabili.

– **AVVERTENZA:** Le idropultrici ad alta pressione non devono essere usate da bambini o persone non competenti.

EN

– **AVVERTENZA:** I tubi ad alta pressione, gli accessori e i raccordi sono importanti per la sicurezza dell'apparecchio. Utilizzare esclusivamente tubi, accessori e raccordi raccomandati dal costruttore.

– **AVVERTENZA:** Per garantire la sicurezza dell'apparecchio, usare esclusivamente parti di ricambio originali fornite o raccomandate dal costruttore.

– **AVVERTENZA:** L'acqua fluita attraverso le valvole antiriflusso è da considerarsi non potabile.

– **Avvertenza:** Rimuovere la spina dalla presa di corrente prima di eseguire la pulizia dell'apparecchio, sottoporlo a manutenzione, sostituire le parti o convertirlo per altre funzioni.

– **AVVERTENZA:** Non usare l'apparecchio se il cavo di alimentazione o parti importanti dell'apparecchio sono danneggiate, ad es. dispositivi di sicurezza, tubi ad alta pressione, pistola.

– **AVVERTENZA:** Prolunghe non adatte possono essere pericolose. Se è necessario usare una prolunga, questa deve essere adatta all'uso all'aperto; inoltre, il collegamento elettrico deve essere mantenuto asciutto e sollevato dal terreno. Si raccomanda di usare un avvolgicavo che mantenga la presa ad almeno 60 mm di altezza dal terreno.

– **AVVERTENZA:** Non utilizzare apparecchi alimentati con motore a combustione in interni a meno che enti competenti non dichiarino che c'è una ventilazione adeguata.

- **AVVERTENZA:** Assicurarsi di dirigere eventuali emissioni di scarico lontano dalle aperture di ingresso dell'aria dell'apparecchio.
- **AVVERTENZA:** Per le apparecchiature riscaldate a gas o gasolio è importante fornire un'adeguata ventilazione e assicurarsi che i fumi vengano scaricati correttamente.
- **AVVERTENZA:** Scollegare l'apparecchio dalla rete elettrica prima di lasciarlo incustodito.
- L'apparecchio può essere collegato alla rete di fornitura dell'acqua potabile solo se nel tubo di alimentazione è installata una valvola antiriflusso con dispositivo di scarico. Assicurarsi che il tubo abbia un diametro di almeno Ø13mm e che sia rinforzato.
- Se si utilizzano detersivi ad alta pressione, assicurarsi che i detersivi siano consigliati dal produttore. L'uso di altri detersivi o prodotti chimici può compromettere la sicurezza dell'apparecchio. L'uso improprio di detersivi può causare gravi lesioni o intossicazioni. Conservare i detersivi lontano dalla portata dei bambini.

2.2 RIDUZIONE DELLE EMISSIONI ACUSTICHE E DELLE VIBRAZIONI

Per ridurre i rischi connessi all'esposizione alle emissioni acustiche e alle vibrazioni, limitare la durata di utilizzo, usare modalità operative a basse vibrazioni e bassa rumorosità e indossare dispositivi di protezione personale. Rispettare le seguenti istruzioni per minimizzare i rischi connessi all'esposizione alle emissioni acustiche e alle vibrazioni.

1. Utilizzare l'apparecchio esclusivamente per gli scopi previsti e conformemente a queste istruzioni.
2. Assicurarsi che l'apparecchio sia in buone condizioni e sottoposto a regolare manutenzione.
3. Utilizzare gli accessori corretti per l'apparecchio e verificare che siano in buone condizioni.
4. Mantenere una presa salda sulle impugnature o le superfici di presa.
5. Sottoporre l'apparecchio a regolare manutenzione come indicato in queste istruzioni e lubrificarlo (se necessario).
6. Pianificare il lavoro in modo da utilizzare gli utensili con un alto livello di vibrazioni lungo un arco di diversi giorni.

2.3 RISCHI RESIDUI













Pur utilizzando il prodotto conformemente a tutte le istruzioni di sicurezza, permangono potenziali rischi di lesioni personali e danni materiali. In relazione alla struttura e alla progettazione del prodotto, sussistono i rischi descritti di seguito.

- Patologie causate dall'esposizione alle vibrazioni generate dall'utensile se viene utilizzato per periodi prolungati o in modo scorretto o se non viene sottoposto a regolare manutenzione.
- Lesioni personali e danni materiali a causa di accessori di taglio difettosi o all'impatto improvviso di oggetti nascosti durante l'uso.
- Lesioni personali e danni materiali a causa di oggetti proiettati.
- L'uso prolungato dell'utensile espone l'operatore ai rischi connessi all'esposizione alle vibrazioni, come l'insorgenza della sindrome della "mano bianca". Per ridurre tale rischio, indossare guanti e tenere le mani calde. In caso di comparsa di un sintomo della sindrome "mano-braccio", consultare immediatamente un medico. Tali sintomi includono: intorpidimento, perdita di sensibilità, formicolio, pizzicore, dolore, perdita di forza, variazione delle condizioni o del colore della pelle. Tali sintomi compaiono solitamente a livello delle dita, delle mani o dei polsi. Il rischio aumenta alle basse temperature.

AVVERTENZA! PER GARANTIRE LA SICUREZZA DELL'APPARECCHIO, USARE ESCLUSIVAMENTE PARTI DI RICAMBIO ORIGINALI FORNITE O RACCOMANDATE DAL COSTRUTTORE.

FR

2.4 SIMBOLI SUL PRODOTTO

	<p>Conformità agli standard europei: questo apparecchio è conforme alle direttive europee applicabili ed è stato sottoposto a un test di conformità a tali direttive.</p>	
	<p>Marchio di circolazione dei prodotti nel mercato degli Stati membri dell'Unione doganale.</p>	 <p>Conforme alle normative tecniche ucraine.</p>
	<p>Grado di protezione (protetto contro l'infiltrazione di polvere e acqua).</p>	 <p>Leggere con attenzione tutte le istruzioni prima di usare il prodotto; rispettare tutte le avvertenze e le precauzioni di sicurezza.</p>
	<p>I prodotti elettrici non devono essere smaltiti insieme ai rifiuti domestici. Portarli presso gli appositi punti di riciclaggio. Contattare le autorità locali o il rivenditore per informazioni sul riciclaggio.</p>	
	<p>Leggere il manuale di istruzioni.</p>	 <p>Apparecchio di classe II – doppio isolamento</p>
	<p>Scollegare immediatamente il cavo dalla rete elettrica se viene danneggiato o tagliato.</p>	 <p>Il getto ad alta pressione può essere pericoloso se non usato correttamente. Non dirigere mai il getto direttamente verso persone, dispositivi elettrici sotto tensione o l'apparecchio stesso.</p>
	<p>Questo apparecchio non deve essere collegato direttamente alla rete idrica potabile.</p>	 <p>Avvertenza! Per evitare il rischio di soffocamento, tenere questo sacchetto fuori dalla portata di bambini e neonati.</p>

ES

PT

IT

EL

PL

RU

KZ

UA

RO

EN

2.5 SIMBOLI IN QUESTO MANUALE

	<p>Tipo e fonte del pericolo: questo simbolo indica che il mancato rispetto della relativa avvertenza comporta il rischio di lesioni o morte.</p>		<p>Tipo e fonte del pericolo: questo simbolo indica che il mancato rispetto di questa avvertenza comporta il rischio di danni all'apparecchio, all'ambiente o ad altre proprietà.</p>
	<p>Nota: questo simbolo precede informazioni importanti sul funzionamento del prodotto.</p>		<p>Leggere il manuale: questo simbolo indica che è necessario leggere attentamente il manuale di istruzioni.</p>
	<p>Questo prodotto può essere riciclato. Se deve essere smaltito, portarlo presso un centro di riciclaggio.</p>		<p>Riciclare questo manuale di istruzioni.</p>
	<p>Codice di riciclaggio della carta.</p>		<p>Livello di potenza sonora garantito (testato conformemente alla direttiva 2000/14/EC emendata da 2005/88/EC).</p>
	<p>Fare riferimento all'illustrazione corrispondente alla fine del manuale.</p>		

FR

ES

PT

IT

EL

PL

RU

KZ

UA

RO

EN

FR

3. SPECIFICHE TECNICHE

ES

PT

IT

EL

PL

RU

KZ

UA

RO

EN

Modello	HPC STERWINS - EPW2-ST1.5
Potenza (W)	1500
Tensione (V)	220-230 V ~
Frequenza	50 Hz
Livello IP	IPX5
Classe di protezione	Classe II
Lunghezza tubo	3 m
Portata minima in ingresso	0,3 MPa
Temperatura massima in ingresso	40°C
Portata massima in ingresso	0,6 MPa
Pressione nominale	7 MPa
Pressione massima	10,5 MPa
Portata	4,8 l/min
Portata massima	6,7 l/min
Livello di potenza sonora (Garantito + Misurato)	L_{WA}: 85 dB(A) + L_{WA}: 85,1 dB(A) K_{WA}: 2,13 dB(A)
Livello di pressione sonora (Garantito + Misurato)	L_{PA}: 73 dB(A) + L_{PA}: 72,4 dB(A) K_{PA}: 3,0 dB(A)
Livello di vibrazioni (Garantito + Misurato)	a_h < 2,5 m/s², K=1,5 m/s²
Peso lordo + netto	6 kg + 5,2 kg

I valori di emissione acustica sono stati determinati conformemente alle specifiche dei test sull'emissione acustica imposti da EN 60335-2-79, usando gli standard EN ISO 3744.

Poiché il livello di intensità sonora per l'operatore può superare gli 85 dB(A), si raccomanda di indossare dispositivi di protezione per l'udito.

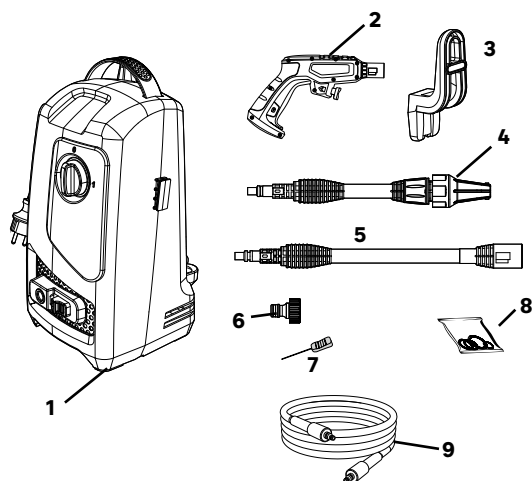
I valori di rumorosità riportati sono livelli di emissione e non sono necessariamente livelli di lavoro in sicurezza. I fattori che influenzano il livello reale di esposizione includono le caratteristiche dell'area di lavoro, eventuali altre fonti di rumore, ecc., ad esempio il numero di apparecchi e processi adiacenti e la durata di esposizione al rumore. Inoltre, il livello di esposizione consentito può variare a seconda del Paese. Queste informazioni, tuttavia, aiutano l'operatore a valutare i rischi e i pericoli.

4. ASSEMBLAGGIO



AVVERTENZA! L'APPARECCHIO DEVE ESSERE COMPLETAMENTE ASSEMBLATO PRIMA DELL'USO. NON USARE L'APPARECCHIO SE È ASSEMBLATO SOLO PARZIALMENTE O ASSEMBLATO CON PARTI DANNEGGIATE. SEGUIRE LE ISTRUZIONI PER L'ASSEMBLAGGIO PASSO DOPO PASSO E UTILIZZARE LE ILLUSTRAZIONI FORNITE COME GUIDA PER ASSEMBLARE FACILMENTE IL PRODOTTO.

4.1 DESCRIZIONE DELL'APPARECCHIO



1. Idropulitrice ad alta pressione
2. Impugnatura pistola
3. Gancio supporto tubo flessibile
4. Ugello con regolazione
5. Lancia
6. Adattatore di alimentazione dell'acqua
7. Punta per la pulizia
8. Guarnizione O-ring
9. Tubo flessibile

Istruzioni per il disimballaggio:

- Indossare guanti durante il disimballaggio.
- Non usare cutter, coltelli, lame o altri utensili simili per aprire l'imballaggio.
- Trasportare l'utensile usando le impugnature.
- Conservare l'imballaggio per utilizzi futuri (trasporto e conservazione).
- Conservare questo manuale di istruzioni in un luogo asciutto per future consultazioni.

FR

4.2 PREPARAZIONE

UTILIZZARE ACQUA DALLA RETE O DA UN SERBATOIO (SOGGETTO A UN FILTRO AGGIUNTIVO). SOLO ACQUA FREDDA O TEMPERATA, NO ACQUA CALDA.

ES

PT

IT

AVVERTENZE: L'APPARECCHIO NON È DESTINATO A ESSERE USATO CON FONTI DI ACQUA POTABILE. UTILIZZARE UN DISPOSITIVO ANTIRIFLUSSO CONFORME A EN12729 TIPO BA O EN 61770 CON VALVOLA UNIDIREZIONALE. L'ACQUA FLUITA ATTRAVERSO LE VALVOLE ANTIRIFLUSSO È DA CONSIDERARSI NON POTABILE.

EL

NOTA: per le informazioni relative al collegamento alla rete idrica, la lunghezza e la qualità del tubo di ingresso dell'acqua, consultare il manuale di assemblaggio incluso nella confezione.

PL

Assemblaggio dell'idropulitrice ad alta pressione: figure da 2.1 a 2.4

Montare il gancio di supporto del tubo flessibile e l'adattatore fornitura acqua.

Montare la lancia e l'ugello sull'impugnatura della pistola: premere e ruotare per fissarli.

Spingere il tubo flessibile nell'idropulitrice e nella parte posteriore della pistola.

Srotolare completamente il tubo prima di utilizzare l'apparecchio.

RU

Collegare il tubo da giardino: figure da 2.5 a 2.7

Collegare il tubo da giardino a un rubinetto fino all'idropulitrice.

Non dimenticare di posizionare l'adattatore di alimentazione dell'acqua come mostrato sull'idropulitrice prima di collegare il tubo.

KZ

UA

4.3 PRIMO UTILIZZO



AVVERTENZA! LEGGERE LA SEZIONE "AVVERTENZE DI SICUREZZA" ALL'INIZIO DI QUESTO MANUALE, INCLUSE LE SOTTOSEZIONI, PRIMA DI USARE IL PRODOTTO.

RO

Prestare particolare attenzione durante il primo utilizzo dell'apparecchio: concentrarsi e dedicarvi la massima attenzione. Collaudarlo in un'area aperta e priva di ostacoli o elementi circostanti.

EN

4.4 UTILIZZO

Il collegamento all'alimentazione elettrica deve essere effettuato da un elettricista qualificato e conformemente a IEC60364-1. Si raccomanda di collegare l'apparecchio a un circuito elettrico protetto da un dispositivo a corrente residua che interrompa l'alimentazione se la corrente di dispersione a terra supera i 30 mA per 30 ms o a un dispositivo dotato di messa a terra.

Indossare protezioni per gli occhi, le orecchie e la testa.

Indossare guanti protettivi e stivali di sicurezza.

Avvio e arresto: figure 3.1 e 3.9

Accensione

→ Aprire la valvola di ingresso dell'acqua e collegare l'apparecchio.

- Per accendere l'apparecchio, posizionare l'interruttore di accensione su ON.
- Premere il pulsante di sicurezza sulla pistola e premere l'interruttore a grilletto fino a ottenere un flusso d'acqua continuo.

Spegnimento:

- Rilasciare l'interruttore a grilletto.
- Per spegnere l'apparecchio, posizionare l'interruttore di accensione su OFF.
- Chiudere la valvola di ingresso dell'acqua e verificare che non ci sia più acqua nella pistola a spruzzo.
- Scollegare l'apparecchio.



AVVERTENZA! RISCHIO DI DANNI ALL'APPARECCHIO!
NON METTERE IN FUNZIONE L'APPARECCHIO SENZA ACQUA IN INGRESSO PERCHÉ IL FUNZIONAMENTO A SECCO PUÒ DANNEGGIARE LA POMPA. USARE UN FILTRO DELL'ACQUA SE L'ACQUA IN INGRESSO È CONTAMINATA.

Uso per la pulizia: figure (3.6) e (3.8)



PERICOLO!
RISCHIO DI MORTE!

Prestare particolare attenzione durante la pulizia di pneumatici. Gli pneumatici dei veicoli e le valvole degli pneumatici possono subire danni e scoppiare se manipolati in modo scorretto. I primi segni di danneggiamento includono lo scolorimento dello pneumatico.

Se danneggiati, gli pneumatici dei veicoli e le valvole degli pneumatici comportano il rischio di morte. Mantenere il getto a una distanza di almeno 30 cm. Rimuovere l'ugello rotante per ottenere il flusso massimo.



AVVERTENZA! IL GETTO AD ALTA PRESSIONE PUÒ ESSERE PERICOLOSO SE USATO IN MODO SCORRETTO. NON DIRIGERE IL GETTO VERSO ESSERI VIVENTI (PERSONE E ANIMALI), APPARECCHI ELETTRICI ACCESSI O IL PRODOTTO STESSO.

PRESTARE ATTENZIONE ALLE FORZE DI CONTRACCOLPO SE SUPERANO I 20 N.

Tenere con entrambe le mani.

Il pulsante di sicurezza della pistola evita la pressione accidentale dell'interruttore a grilletto.

Il pulsante di sicurezza NON blocca l'interruttore a grilletto in posizione di accensione.

5. TRASPORTO

Se possibile, utilizzare l'imballaggio originale durante il trasporto.

Conservare l'idropulitrice e i suoi accessori in un'area con temperatura non inferiore a 5°C. La pompa all'interno dell'apparecchio può subire danni permanenti in caso di gelo.

FR

ES

PT

IT

EL

PL

RU

KZ

UA

RO

EN

FR

6. CONSERVAZIONE

6.1 CONSERVAZIONE DELL'APPARECCHIO

Riporre l'apparecchio ed i suoi accessori in un luogo asciutto e ben ventilato.

In previsione di un lungo periodo di inutilizzo dell'apparecchio, rimuovere il detergente e drenare tutta l'acqua residua dai tubi.

ES

PT

7. MANUTENZIONE

7.1 PULIZIA



ATTENZIONE! SCOLLEGARE L'APPARECCHIO DALLA RETE ELETTRICA PRIMA DI EFFETTUARE QUALSIASI OPERAZIONE SULL'APPARECCHIO.

IT

EL

Pulizia dell'apparecchio: figura (4.1)

L'ostruzione delle estremità degli spruzzatori provoca un'eccessiva pressione della pompa ed è necessaria una pulizia immediata. È possibile pulire le estremità degli spruzzatori inserendo con delicatezza un ago o uno strumento sottile e affilato (ad es. una graffetta) nell'ugello per rimuovere i depositi.

PL

Gli accessori possono essere dotati anche di punta per pulizia.

RU

Pulizia dell'apparecchio: figure da (4.2) a (4.3)

Ispezionare il filtro in ingresso prima di ogni utilizzo e pulirlo conformemente alle istruzioni.

KZ

Ispezionare le condizioni delle guarnizioni dell'ugello di ingresso e della lancia e rimuovere sporcizia e detriti. Se le guarnizioni sono danneggiate o incrinata, sostituirle con delle nuove per evitare perdite d'acqua.

UA

Offriamo inoltre alcune guarnizioni di ricambio omaggio assieme all'apparecchio. Conservare l'ugello, la lancia e l'ugello di ingresso in un luogo pulito e sicuro.

RO

7.2 PROGRAMMA DI MANUTENZIONE

Parte	Operazione	Prima/dopo ogni utilizzo	Ogni 10 ore di utilizzo	Dopo lo stoccaggio invernale	Commenti
Tubo flessibile	CONTROLLARE		X	X	
	SOSTITUIRE				Quando è necessario (danneggiato)
Ugello	CONTROLLARE	X		X	
	SOSTITUIRE				Quando è necessario (danneggiato)

EN

Parte	Operazione	Prima/dopo ogni utilizzo	Ogni 10 ore di utilizzo	Dopo lo stoccaggio invernale	Commenti
Guarnizioni	CONTROLLARE		X	X	
	SOSTITUIRE			X	
Filtro acqua	CONTROLLARE	X		X	
	PULIRE		X		
	SOSTITUIRE			X	
Pistola	CONTROLLARE	X		X	
	SOSTITUIRE				Quando è necessario (danneggiato)
Lancia	CONTROLLARE	X		X	
	SOSTITUIRE				Quando è necessario (danneggiato)

7.3 SOSTITUZIONE DELLA LAMA

Per la riparazione dell'apparecchio, usare esclusivamente parti di ricambio identiche. L'uso di altri ricambi comporta situazioni pericolose o il rischio di danni all'apparecchio.

Le parti di ricambio sono disponibili presso i rivenditori autorizzati o tramite il nostro servizio clienti.

Per qualsiasi attività che richieda conoscenze specialistiche o strumenti speciali, si consiglia di farla eseguire da un tecnico qualificato del servizio assistenza .

Per motivi di sicurezza, se il cavo di alimentazione è danneggiato deve essere sostituito dal costruttore, dal suo centro di assistenza o da un tecnico qualificato.

FR

7.4 VISTA ESPLOSA



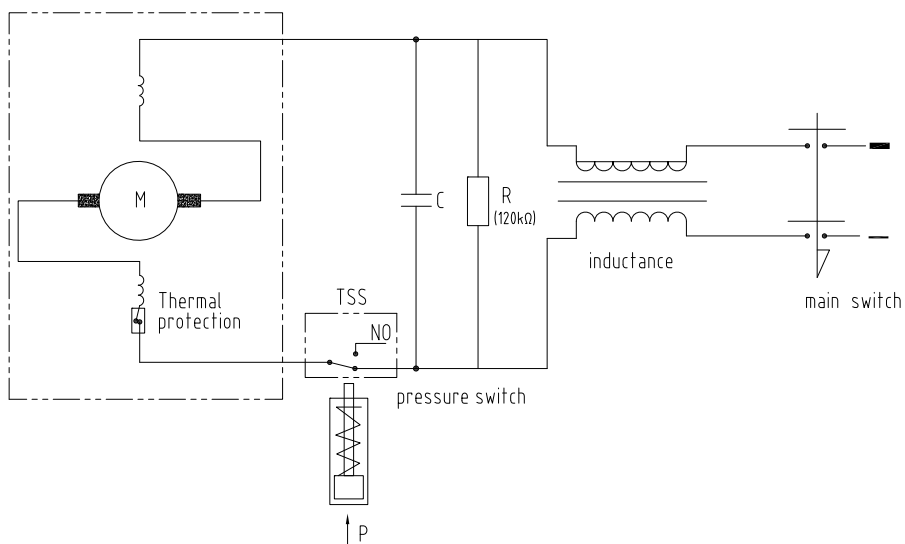
LE PARTI DI RICAMBIO SONO DISPONIBILI FINO A 5 ANNI DOPO L'ACQUISTO DEL PRODOTTO.

ES

PT

IT

A) Schema elettrico



EL

PL

RU

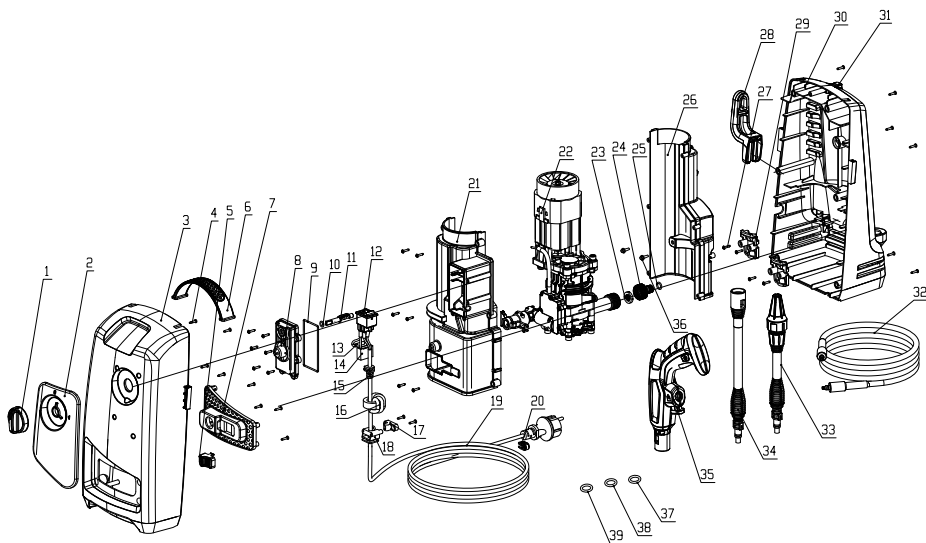
KZ

UA

RO

EN

B) Vista esplosa del prodotto



C) Distinta base del prodotto

N.	DESCRIZIONE
1	Manopola
2	Alloggiamento decorativo
3	Alloggiamento anteriore
4	Vite autofilettante con testa a croce svasata st4,2×16
5	Pulsante uscita
6	Impugnatura
7	Alloggiamento decorativo ingresso
8	Copertura anteriore quadro interruttori
9	O-ring
10	O-ring 8x1,9
11	Asta manopola

12	Interruttore
13	Resistenza
14	Capacità
15	Manicotto del cavo
16	Anello magnetico
17	Copertura serracavo
18	Sede serracavo
19	Cavo di alimentazione
20	Fermaglio del cavo di alimentazione
21	Copertura superiore vano motore
22	Gruppo pompa
23	Filtro
24	Adattatore ingresso

25	O ring 11×2,65
26	Copertura inferiore avvolgimento motore
27	Vite autofilettante con testa bombata a croce st3,5×16
28	Gancio per cavo
29	Supporto pistola
30	Alloggiamento posteriore
31	Ago
32	Tubo flessibile alta pressione
33	Gruppo lancia con ugello rotante
34	Gruppo lancia pistola

FR

ES

PT

IT

EL

PL

RU

KZ

UA

RO

EN

N.	DESCRIZIONE
35	impugnatura in plastica della pistola

36	Vite autofilettante con testa bombata a croce st4,8x19
37	O-ring

38	O-ring
39	O-ring

7.5 RISOLUZIONE DEI PROBLEMI



**PERICOLO! RISCHIO DI LESIONI DOVUTE A SCOSSA ELETTRICA.
PRIMA DI EFFETTUARE LE OPERAZIONI DESCRITTE DI SEGUITO,
ARRESTARE L'APPARECCHIO.**

Problemi	Cause probabili	Soluzioni	Qualifica
Il motore si rifiuta di avviarsi	La spina non è collegata	Collegare la spina	Cliente
	Presa di rete difettosa	Usare un'altra presa di rete	Cliente
	Fusibile difettoso/ bruciato	Sostituire il fusibile	Cliente
	Cavo di prolunga danneggiato	Fare una prova senza usare il cavo di prolunga	Cliente
Il motore si rifiuta di avviarsi	La pompa è bloccata	Contattare l'assistenza post vendita	Post vendita
	Il motore è fuori servizio.	Contattare l'assistenza post vendita	Post vendita
	È stata attivata la protezione motore	Aspettare 15 minuti che si raffreddi	Cliente
	Congelamento	Attendere lo scongelamento della pompa / del tubo di alimentazione dell'acqua / dell'accessorio	Cliente

Problemi	Cause probabili	Soluzioni	Qualifica
Il motore si arresta	Fusibile difettoso/ bruciato	Sostituire il fusibile	Cliente
	Tensione di rete errata	Controllare che la tensione della rete elettrica sia conforme alle specifiche	Cliente
	È stata attivata la protezione motore	Aspettare 15 minuti che si raffreddi e riprovare	Cliente
	La spina dalla presa di corrente è stata scollata	Ricollegare la spina	Cliente
	Il motore è fuori servizio.	Contattare l'assistenza post vendita	Post vendita
Il motore si avvia ma non c'è pressione	Ugello parzialmente ostruito	Pulirlo	Cliente
	Bassa pressione ugello selezionato	Cambiare la selezione dell'ugello	Cliente
	La pressione dell'acqua in ingresso è troppo bassa	Controllare le specifiche di pressione dell'ingresso	Cliente
	La pompa non è bloccata	Contattare l'assistenza post vendita	Post vendita
	Filtro dell'acqua intasato	Pulirlo	Cliente
	La guarnizione della pompa è danneggiata	Contattare l'assistenza post vendita	Post vendita
La pressione è pulsante	Aria nel tubo di alimentazione dell'acqua in ingresso (soprattutto dovuta alla funzione di auto-adesamento)	Rimuovere l'aria dal tubo flessibile.	Cliente
	Bassa pressione ugello selezionato	Cambiare la selezione dell'ugello	Cliente
	Filtro dell'acqua intasato	Pulirlo	Cliente
	Tubo dell'acqua schiacciato	Raddrizzare i tubi di alimentazione dell'acqua piegati	Cliente

FR
ES
PT
IT
EL
PL
RU
KZ
UA
RO
EN

FR

ES

PT

IT

EL

PL

RU

KZ

UA

RO

EN

Problemi	Cause probabili	Soluzioni	Qualifica
Perdite d'acqua dall'apparecchio	La guarnizione della pompa è danneggiata	Contattare l'assistenza post vendita	Post vendita
	Filtro dell'acqua intasato	Pulirlo	Cliente
	Il filtro dell'acqua non è ben collegato	Controllare le connessioni	Cliente
	La guarnizione del filtro dell'acqua non funziona	Controllare le guarnizioni / sostituirle se necessario	Cliente
	La pompa è danneggiata.	Contattare l'assistenza post vendita	Post vendita
	È stata utilizzata acqua sbagliata (sono vietate acque dure o sporche)	Contattare l'assistenza post vendita	Post vendita
Perdite d'acqua dagli accessori	Le guarnizioni del tubo flessibile sono difettose	Controllare le guarnizioni / sostituirle se necessario	Cliente
	Le guarnizioni della lancia sono difettose	Controllare le guarnizioni / sostituirle se necessario	Cliente
	Le guarnizioni dell'ugello sono difettose	Controllare le guarnizioni / sostituirle se necessario	Cliente
Non esce detergente <i>solo ST5 - ST7</i>	Il serbatoio è vuoto.	Riempirlo	Cliente
	Il tubo è ostruito	Pulirlo	Cliente
	Il filtro è ostruito	Pulirlo	Cliente
	Il detergente è troppo denso	Diluirlo con acqua.	Cliente

7.6 CIRCOSTANZE FATALI: PROBLEMI CRITICI

Problemi	Soluzioni
L'apparecchio emette fumo durante l'uso.	Arrestare immediatamente l'apparecchio e contattare il centro di assistenza.

8. SMALTIMENTO



I prodotti elettrici non devono essere smaltiti insieme ai rifiuti domestici. I prodotti elettrici devono essere raccolti separatamente e smaltiti presso gli appositi punti di raccolta. Rivolgersi alle autorità comunali o al rivenditore per informazioni sul riciclaggio.

9. GARANZIA

9.1 LA GARANZIA STERWINS

I prodotti STERWINS sono progettati secondo i più alti standard qualitativi per i prodotti rivolti al mercato dei beni di consumo. Questa garanzia è valida per un periodo di 5 anni a partire dalla data di acquisto del prodotto. Questa garanzia copre tutti i difetti di materiali e fabbricazione: elementi e parti mancanti e danni subiti dal prodotto in condizioni di utilizzo normali. Eventuali riparazioni e sostituzioni dei componenti non estendono la durata della garanzia originale. È necessario fornire la prova di acquisto del prodotto recante la data di acquisto. La copertura della garanzia è limitata al valore di questo prodotto (durata 5 anni).

Gli accessori del prodotto come lancia o ugello hanno una garanzia di 3 anni.

9.2 ESCLUSIONI DELLA GARANZIA

Questa garanzia non copre problemi o incidenti risultanti dall'uso scorretto del prodotto. I seguenti casi non sono coperti dalla garanzia:

- Utilizzo scorretto del prodotto
- Danni subiti durante il trasporto o l'installazione del prodotto
- Riparazioni e/o sostituzioni di parti effettuati da terzi
- Danni causati da fattori esterni o corpi estranei come sabbia o sassi
- Danni dovuti al mancato rispetto delle avvertenze di sicurezza e delle istruzioni per l'uso
- Disassemblaggio o apertura del prodotto
- Utilizzo del prodotto in un ambiente umido (rugiada, pioggia, immersione in acqua...)
- Utilizzo del prodotto per scopi professionali
- Esposizione del prodotto a temperature non comprese nell'intervallo riportato alla sezione "Conservazione"
- L'apparecchio è stato utilizzato con un tipo di acqua sbagliato
- L'apparecchio non è stato usato in modo improprio (sovraccarico o installazione di accessori non approvati)

Il prodotto deve essere usato in condizioni d'utilizzo normali e in ambito non professionale. Pertanto, la garanzia non copre prodotti utilizzati da imprese di giardinaggio, autorità locali o società che offrono il noleggio a pagamento o gratuito dell'apparecchio.

In caso di problema o difetto, rivolgersi al rivenditore Sterwins. Nella maggior parte dei casi il rivenditore Sterwins sarà in grado di risolvere il problema o correggere il difetto. Conservare la fattura o lo scontrino: tali documenti saranno necessari per qualsiasi richiesta di intervento in garanzia.

FR



Εισαγωγή

ES

Ευχαριστούμε που επιλέξατε αυτό το προϊόν. Κατά τον σχεδιασμό και την κατασκευή των οικιακών προϊόντων μας, καταβάλλουμε κάθε προσπάθεια ώστε να έχουν εξαιρετική ποιότητα και να καλύπτουν τις ανάγκες σας.

PT

ΣΗΜΑΝΤΙΚΟ! ΓΙΑ ΝΑ ΜΕΙΝΕΤΕ ΑΠΟΛΥΤΑ ΙΚΑΝΟΠΟΙΗΜΕΝΟΙ ΑΠΟ ΑΥΤΟ ΤΟ ΠΡΟΪΟΝ, ΣΥΝΙΣΤΟΥΜΕ ΝΑ ΔΙΑΒΑΣΕΤΕ ΠΡΟΣΕΚΤΙΚΑ ΤΟ ΠΑΡΟΝ ΕΓΧΕΙΡΙΔΙΟ ΠΡΙΝ ΑΠΟ ΤΗ ΣΥΝΑΡΜΟΛΟΓΗΣΗ, ΤΗ ΧΡΗΣΗ ΚΑΙ ΤΗ ΣΥΝΤΗΡΗΣΗ ΤΟΥ ΠΡΟΪΟΝΤΟΣ. ΛΑΒΕΤΕ ΥΠΟΨΗ ΤΙΣ ΒΑΣΙΚΕΣ ΠΡΟΕΙΔΟΠΟΙΗΣΕΙΣ ΓΙΑ ΤΗΝ ΑΣΦΑΛΕΙΑ ΠΟΥ ΠΕΡΙΛΑΜΒΑΝΟΝΤΑΙ ΣΤΟ ΠΑΡΟΝ ΕΓΧΕΙΡΙΔΙΟ ΚΑΙ ΦΥΛΑΞΤΕ ΤΟ ΕΓΧΕΙΡΙΔΙΟ ΓΙΑ ΜΕΛΛΟΝΤΙΚΗ ΑΝΑΦΟΡΑ.

IT

Η ΤΗΡΗΣΗ ΑΥΤΩΝ ΤΩΝ ΟΔΗΓΙΩΝ ΕΠΙΤΡΕΠΕΙ ΤΗΝ ΒΕΛΤΙΣΤΟΠΟΙΗΣΗ ΤΗΣ ΔΙΑΡΚΕΙΑΣ ΖΩΗΣ.

EL



ΣΗΜΑΝΤΙΚΟ, ΦΥΛΑΞΤΕ ΓΙΑ ΜΕΛΛΟΝΤΙΚΗ ΑΝΑΦΟΡΑ: ΔΙΑΒΑΣΤΕ ΠΡΟΣΕΚΤΙΚΑ

PL

1. ΣΚΟΠΟΥΜΕΝΗ ΧΡΗΣΗ ΤΟΥ ΠΛΥΣΤΙΚΟΥ ΜΗΧΑΝΗΜΑΤΟΣ ΥΨΗΛΗΣ ΠΙΕΣΗΣ

RU

Ο καθαριστής υψηλής πίεσης είναι μια συσκευή που χρησιμοποιεί νερό υπό πίεση για τον καθαρισμό διαφόρων επιφανειών. Διαθέτει ένα μοτέρ που ενεργοποιεί μια αντλία υψηλής πίεσης η οποία προωθεί νερό υψηλής πίεσης μέσα από ένα ειδικό ακροφύσιο. Είναι δυνατή χρήση για:

KZ

- Καθαρισμός εξωτερικών επιφανειών: καθαρισμό εξωτερικών επιφανειών του σπιτιού όπως τοίχους, βεράντες, αίθρια, ιδιωτικά δρομάκια, πεζοδρόμια και φράχτες. Απομακρύνει αποτελεσματικά ρύπους, βρομιές, μούχλα, φύκια, λακέδες και άλλα υπολείμματα που συσσωρεύονται σε αυτές τις επιφάνειες με την πάροδο του χρόνου.

UA

- Καθαρισμό οχημάτων: πλύσιμο αυτοκινήτων, μοτοσικλετών, σκαφών, τροχόσπιτων και λοιπών οχημάτων. Μπορεί να απομακρύνει ρύπους, λάσπες, έντομα και άλλους επιμολυντές από τις επιφάνειες οχημάτων, συμπεριλαμβανομένων των ζαντών και των ελαστικών.

RO

- Καθαρισμό εξοπλισμών κήπου: καθαρισμός εργαλείων κήπου, χλοοκοπτικών, θαμνοκοπτικών, ποδηλάτων, επίπλων κήπου και λοιπών εξοπλισμών κήπου. Μπορεί να απομακρύνει ρύπους, σκόνες, φύλλα και λοιπά υπολείμματα που συσσωρεύονται σε αυτά τα είδη.

EN

- Καθαρισμός επιφανειών σε πισίνες: καθαρισμός σε πισίνες, σπα και τζακούζι. Μπορεί να αφαιρέσει φύκια, εναποθέσεις αλάτων, λεκέδες και υπολείμματα που σχηματίζονται σε τοίχους, σκαλοπάτια και επενδύσεις αυτών των εγκαταστάσεων.

Είναι σημαντικό να σημειωθεί ότι η χρήση μιας συσκευής καθαρισμού με πίεση απαιτεί ειδική φροντίδα καθώς η πίεση νερού μπορεί να επιφέρει ζημιά σε ορισμένες ευαίσθητες επιφάνειες. Επομένως είναι σημαντικό να τηρούνται οι οδηγίες του κατασκευαστή και να λαμβάνονται κατάλληλα προληπτικά μέτρα ασφάλειας κατά τη χρήση μιας συσκευής πλύσης με πίεση.

Αυτό το προϊόν προορίζεται για χρήση αποκλειστικά σε εξωτερικό χώρο, και δεν πρέπει να χρησιμοποιείται στο εσωτερικό οποιουδήποτε κτίσματος σε καμία περίπτωση.

Το μηχάνημα πρέπει να χρησιμοποιείται σύμφωνα με τις πληροφορίες που παρέχονται σε αυτές τις οδηγίες.

Οποιαδήποτε χρήση που αποκλίνει από την ενδεδειγμένη και δεν περιλαμβάνεται σε αυτές τις οδηγίες θεωρείται μη εγκεκριμένη χρήση και απαλλάσσει τον κατασκευαστή από τη νομική ευθύνη του.

Προσοχή! Μην χρησιμοποιείτε τη συσκευή σε θερμοκρασία κάτω του 0°C.

Αφότου αφαιρέσετε τη συσκευασία, βεβαιωθείτε ότι το προϊόν είναι πλήρες και ότι περιλαμβάνει όλα τα βοηθητικά εξαρτήματα (εάν υπάρχουν). Εάν το προϊόν έχει ζημιές ή ελαττώματα, μην το

χρησιμοποιήσετε και επιστρέψτε το στον αντιπρόσωπο. Εάν δώσετε αυτό το εργαλείο σε τρίτους, παραδώστε και το παρόν εγχειρίδιο χρήσης.

Να έχετε υπόψη ότι αυτός ο εξοπλισμός δεν έχει σχεδιαστεί για εμπορική, επαγγελματική ή βιομηχανική χρήση. Η εγγύηση θα ακυρωθεί αν το μηχάνημα χρησιμοποιηθεί σε εμπορικές, επαγγελματικές ή βιομηχανικές εφαρμογές, ή για παρόμοιους σκοπούς. Αυτό το προϊόν έχει σχεδιαστεί ώστε να μπορεί να χρησιμοποιηθεί για διάστημα 5 ετών (αναμενόμενη διάρκεια ζωής).

FR

ES

PT

IT

EL

PL

RU

KZ

UA

RO

EN

FR

2. ΟΔΗΓΙΕΣ ΑΣΦΑΛΕΙΑΣ



ΠΡΟΕΙΔΟΠΟΙΗΣΗ ΜΕΛΕΤΗΣΤΕ ΟΛΕΣ ΤΙΣ ΠΡΟΕΙΔΟΠΟΙΗΣΕΙΣ ΑΣΦΑΛΕΙΑΣ, ΤΙΣ ΟΔΗΓΙΕΣ, ΤΙΣ ΕΙΚΟΝΕΣ ΚΑΙ ΤΙΣ ΠΡΟΔΙΑΓΡΑΦΕΣ ΠΟΥ ΣΥΝΟΔΕΥΟΥΝ ΑΥΤΟ ΤΟ ΗΛΕΚΤΡΙΚΟ ΕΡΓΑΛΕΙΟ. Η ΜΗ ΤΗΡΗΣΗ ΟΛΩΝ ΤΩΝ ΠΑΡΑΚΑΤΩ ΟΔΗΓΙΩΝ ΜΠΟΡΕΙ ΝΑ ΟΔΗΓΗΣΕΙ ΣΕ ΗΛΕΚΤΡΟΠΛΗΞΙΑ, ΠΥΡΚΑΓΙΑ Η/ΚΑΙ ΣΟΒΑΡΟ ΤΡΑΥΜΑΤΙΣΜΟ.

ΦΥΛΑΣΣΕΤΕ ΟΛΕΣ ΤΙΣ ΠΡΟΕΙΔΟΠΟΙΗΣΕΙΣ ΚΑΙ ΤΙΣ ΟΔΗΓΙΕΣ ΓΙΑ ΜΕΛΛΟΝΤΙΚΗ ΑΝΑΦΟΡΑ

2.1 ΓΕΝΙΚΕΣ ΟΔΗΓΙΕΣ ΑΣΦΑΛΕΙΑΣ

Τα μηχανήματα δεν πρέπει να χρησιμοποιούνται από παιδιά. Τα παιδιά θα πρέπει να βρίσκονται υπό επίβλεψη, έτσι ώστε να εξασφαλιστεί πως δε θα παίξουν με το μηχάνημα. Αυτό το μηχάνημα μπορεί να χρησιμοποιηθεί από άτομα με μειωμένες σωματικές, αισθητήριες ή διανοητικές ικανότητες ή έλλειψη εμπειρίας και γνώσης, εφόσον επιτηρούνται ή τους έχουν δοθεί οδηγίες για την ασφαλή χρήση του μηχανήματος και κατανοούν τις κινδύνους που συνεπάγεται.

– **ΠΡΟΕΙΔΟΠΟΙΗΣΗ:** Το μηχάνημα αυτό έχει καθοριστεί για χρήση με τον παράγοντα καθαρισμού που διατίθεται ή συνιστάται από τον κατασκευαστή. Η χρήση άλλων απορρυπαντικών ή χημικών μπορεί να επηρεάσει αρνητικά την ασφάλεια του μηχανήματος.

– **ΠΡΟΕΙΔΟΠΟΙΗΣΗ:** Οι εκτόξευσεις υψηλής πίεσης μπορεί να είναι επικίνδυνες αν το υποκείμενο υφίσταται κακομεταχείριση. Η εκτόξευση νερού δεν πρέπει να κατευθύνεται σε άτομα, στον εξοπλισμό με ζωντανό ρεύμα ή στο ίδιο το μηχάνημα.

– **ΠΡΟΕΙΔΟΠΟΙΗΣΗ:** Μη χρησιμοποιείτε το μηχάνημα εντός εύρους ατόμων εκτός κι αν φοράνε προστατευτικά ρούχα.

– **ΠΡΟΕΙΔΟΠΟΙΗΣΗ:** Μην κατευθύνετε την εκτόξευση νερού στον εαυτό σας ή άλλους για να καθαρίσετε ρούχα ή υποδήματα.

– **ΠΡΟΕΙΔΟΠΟΙΗΣΗ:** Κίνδυνος έκρηξης – Μην ψεκάζετε εύφλεκτα υγρά.

– **ΠΡΟΕΙΔΟΠΟΙΗΣΗ:** Τα απορρυπαντικά υψηλής πίεσης δεν θα χρησιμοποιούνται από παιδιά ή μη εκπαιδευμένο προσωπικό.

– **ΠΡΟΕΙΔΟΠΟΙΗΣΗ:** Οι σωλήνες υψηλής πίεσης, τα ρακόρ και οι συζεύξεις είναι σημαντικά για την ασφάλεια του μηχανήματος. Να χρησιμοποιείτε μόνον τους σωλήνες, τα ρακόρ και τις συζεύξεις που συνιστώνται από τον κατασκευαστή.

– **ΠΡΟΕΙΔΟΠΟΙΗΣΗ:** Για να διασφαλίσετε την ασφάλεια του μηχανήματος, χρησιμοποιείτε μόνο αυθεντικά ανταλλακτικά από τον κατασκευαστή ή εγκεκριμένα από τον κατασκευαστή.

– **ΠΡΟΕΙΔΟΠΟΙΗΣΗ:** Το νερό που έχει περάσει μέσα από τις διατάξεις παρεμπόδισης επιστροφής ροής θεωρείται ότι δεν είναι πόσιμο.

– **Προειδοποίηση:** Αφαιρείτε το βύσμα από την πρίζα κατά τη διάρκεια του καθαρισμού ή της συντήρησης και κατά την αντικατάσταση ή μετατροπή του μηχανήματος για άλλη λειτουργία.

– **ΠΡΟΕΙΔΟΠΟΙΗΣΗ:** Μη χρησιμοποιείτε το μηχάνημα εάν ένα καλώδιο τροφοδοσίας ή σημαντικά τμήματα του μηχανήματος παρουσιάζουν βλάβη, π.χ. συσκευές ασφαλείας, σωλήνες υψηλής πίεσης, σκανδάλη πιστολιού.

– **ΠΡΟΕΙΔΟΠΟΙΗΣΗ:** Τα ακατάλληλα καλώδια επέκτασης μπορεί να είναι επικίνδυνα. Εάν χρησιμοποιείται επέκταση καλωδίου πρέπει να είναι κατάλληλη για εξωτερική χρήση και η σύνδεση πρέπει να παραμένει στεγνή και μακριά από δάπεδο. Συστήνεται αυτό να επιτυγχάνεται μέσω καρουλιού καλωδίου το οποίο θα διατηρεί την υποδοχή τουλάχιστον 60 mm πάνω από το δάπεδο.

- ΠΡΟΕΙΔΟΠΟΙΗΣΗ: Μη χρησιμοποιείτε σε εσωτερικούς χώρους μηχανήματα με κινητήρα καύσης εκτός εάν υπάρχει αξιολόγηση επαρκούς εξαερισμού από την εθνική αρχή εργασίας.
- ΠΡΟΕΙΔΟΠΟΙΗΣΗ: Εξασφαλίστε ότι δεν προκύπτουν εκπομπές καυσαερίων κοντά σε εισόδους αέρα.
- ΠΡΟΕΙΔΟΠΟΙΗΣΗ: Για μηχανήματα θέρμανσης αερίου ή λαδιού είναι σημαντικό να παρέχεται επαρκής εξαερισμός και να διασφαλίζεται ότι τα απαέρια απομακρύνονται με σωστό τρόπο.
- ΠΡΟΕΙΔΟΠΟΙΗΣΗ: Απενεργοποιείτε πάντα τον διακόπτη αποσύνδεσης ρεύματος όταν αφήνετε τη μηχανή ανεπιτήρητη.
- Το μηχανήμα επιτρέπεται να συνδέεται στο δίκτυο παροχής πόσιμου νερού μόνο εάν υπάρχει εγκατεστημένη μια βαλβίδα με διάταξη παρεμπόδισης επιστροφής ροής με εγκατάσταση αποχέτευσης στον εύκαμπτο σωλήνα παροχής. Εξασφαλίστε ότι ο εύκαμπτος σωλήνας έχει τουλάχιστον Ø13 mm και είναι ενισχυμένος.
- Εάν χρησιμοποιείτε απορρυπαντικά με υψηλή πίεση, εξασφαλίστε ότι τα απορρυπαντικά συστήνονται από τον κατασκευαστή. Η χρήση άλλων απορρυπαντικών μπορεί να επηρεάσει αρνητικά την ασφάλεια της συσκευής. Η σωστή χρήση των απορρυπαντικών μπορεί να επιφέρει σοβαρούς τραυματισμούς ή δηλητηρίαση. Αποθηκεύετε τα απορρυπαντικά μακριά από παιδιά.

2.2 ΜΕΙΩΣΗ ΚΡΑΔΑΣΜΩΝ ΚΑΙ ΘΟΡΥΒΟΥ

Για να μειώσετε την επίδραση εκπομπών θορύβου και δονήσεων, περιορίστε το χρόνο λειτουργίας, χρησιμοποιείτε καταστάσεις λειτουργίας χαμηλών δονήσεων και θορύβου και φοράτε μέσα ατομικής προστασίας. Λαμβάνετε υπόψη τα ακόλουθα σημεία ώστε να ελαχιστοποιείτε τους κινδύνους από έκθεση σε δονήσεις και θόρυβο:

1. Χρησιμοποιείτε το προϊόν μόνο για την προβλεπόμενη χρήση και σύμφωνα με τις παρούσες οδηγίες.
2. Φροντίστε ώστε το προϊόν να βρίσκεται σε καλή κατάσταση και να συντηρείται καλά.
3. Χρησιμοποιήστε τα σωστά εξαρτήματα για το προϊόν και φροντίστε να είναι σε καλή κατάσταση.
4. Κρατάτε το εργαλείο σφιχτά από τις λαβές ή την επιφάνεια πιασίματος.
5. Συντηρείτε αυτό το προϊόν σύμφωνα με αυτές τις οδηγίες και διατηρείτε το καλά λιπασμένο (κατά περίπτωση).
6. Προγραμματίστε την εργασία, έτσι ώστε η διάρκεια χρήσης του εργαλείου στη λειτουργία υψηλών κραδασμών να επιμερίζεται σε μεγαλύτερο χρονικό διάστημα.

2.3 ΥΠΟΛΕΙΠΟΜΕΝΟΙ ΚΙΝΔΥΝΟΙ

Ακόμα κι αν χειρίζεστε αυτό το προϊόν σύμφωνα με όλες τις απαιτήσεις ασφαλείας, εξακολουθεί να υπάρχει κίνδυνος τραυματισμού και υλικών ζημιών. Η κατασκευή και ο σχεδιασμός αυτού του προϊόντος συνεπάγονται τους ακόλουθους κινδύνους:

- Προβλήματα στην υγεία ως αποτέλεσμα των κραδασμών αν το προϊόν χρησιμοποιείται για παρατεταμένα διαστήματα ή αν δεν χρησιμοποιείται ή/και συντηρείται σωστά.
- Τραυματισμοί και ζημιές στην ιδιοκτησία λόγω σπασμένων προσαρτημάτων κοπής ή ξαφνικής κρούσης σε κρυμμένα αντικείμενα κατά τη χρήση.
- Κίνδυνος τραυματισμού και υλικών ζημιών που μπορούν να προκληθούν από αντικείμενα που πετάνονται.
- Παρατεταμένη χρήση αυτού του προϊόντος εκθέτει το χειριστή σε δονήσεις και μπορεί να προκαλέσει το φαινόμενο του «λευκού δακτύλου». Για να μειώσετε τον κίνδυνο, φοράτε γάντια και διατηρείτε τα χέρια σας ζεστά. Αν εμφανιστεί οποιοδήποτε σύμπτωμα «λευκού δακτύλου», αναζητήστε αμέσως ιατρική συμβουλή. Τα συμπτώματα «λευκού δακτύλου» μπορεί να είναι, μεταξύ άλλων, μούδιασμα, απώλεια αίσθησης, μυρμήγκιασμα, τσιμπήματα, πόνος, εξασθένηση, αλλοιώσεις στο χρώμα ή στην όψη του δέρματος. Αυτά τα συμπτώματα συνήθως εμφανίζονται στα δάκτυλα, στα χέρια ή στους καρπούς. Ο κίνδυνος αυξάνεται σε χαμηλές θερμοκρασίες.

FR

ES

PT

IT

EL

PL

RU

KZ












UA

RO










EN

ΠΡΟΕΙΔΟΠΟΙΗΣΗ! ΓΙΑ ΝΑ ΔΙΑΣΦΑΛΙΣΕΤΕ ΤΗΝ ΑΣΦΑΛΕΙΑ ΤΟΥ ΜΗΧΑΝΗΜΑΤΟΣ, ΧΡΗΣΙΜΟΠΟΙΕΙΤΕ ΜΟΝΟ ΑΥΘΕΝΤΙΚΑ ΑΝΤΑΛΛΑΚΤΙΚΑ ΑΠΟ ΤΟΝ ΚΑΤΑΣΚΕΥΑΣΤΗ Η ΕΓΚΕΚΡΙΜΕΝΑ ΑΠΟ ΤΟΝ ΚΑΤΑΣΚΕΥΑΣΤΗ.

2.4 ΣΥΜΒΟΛΑ ΕΠΑΝΩ ΣΤΟ ΠΡΟΪΟΝ

	<p>Συμμορφώνεται με τα Ευρωπαϊκά πρότυπα: Αυτό το σύμβολο σημαίνει ότι η παρούσα συσκευή συμμορφώνεται με της ισχύουσες Ευρωπαϊκές Οδηγίες και ότι έχει διεξαχθεί δοκιμή σε συμμόρφωση με αυτές τις οδηγίες.</p>		
	<p>Ενιαία σήμανση κυκλοφορίας προϊόντων στην αγορά των κρατών μελών της τελωνειακής ένωσης.</p>		<p>Συμμορφώνεται με τους τεχνικούς κανονισμούς στην Ουκρανία</p>
<p>IPX5</p>	<p>Διεθνής κώδικας προστασίας (βαθμός προστασίας από τη διείσδυση σκόνης και νερού)</p>		<p>Διαβάστε και κατανοήστε όλες τις οδηγίες πριν θέσετε σε λειτουργία το προϊόν. Τηρείτε όλες τις προειδοποιήσεις και τις οδηγίες ασφάλειας.</p>
	<p>Τα άχρηστα ηλεκτρικά προϊόντα δεν πρέπει να απορρίπτονται μαζί με τα οικιακά απορρίμματα. Η ανακύκλωση πρέπει να πραγματοποιείται στις κατάλληλες εγκαταστάσεις. Επικοινωνήστε με τον δήμο ή το κατάστημα αγοράς σχετικά με την ανακύκλωση.</p>		
	<p>Διαβάστε το εγχειρίδιο οδηγιών</p>		<p>Εργαλείο κλάσης II – διπλή μόνωση</p>
	<p>Αποσυνδέστε αμέσως το φως από την πρίζα αν το καλώδιο χαλάσει ή κοπεί.</p>		<p>Η δέσμη υψηλής πίεσης μπορεί να είναι επικίνδυνη εάν δεν χρησιμοποιείται σωστά. Η δέσμη δεν πρέπει ποτέ να κατευθύνεται σε ανθρώπους, σε ρευματοφόρο ηλεκτρολογικό εξοπλισμό ή στο εργαλείο</p>
	<p>Αυτό το μηχάνημα δεν πρέπει να συνδέεται απευθείας με την παροχή πόσιμου νερού.</p>		<p>Προειδοποίηση! Προς αποφυγή κινδύνου ασφυξίας φυλάξτε αυτή την πλαστική σακούλα μακριά από βρέφη και παιδιά!</p>

2.5 ΣΥΜΒΟΛΑ ΣΤΟ ΠΑΡΟΝ ΕΓΧΕΙΡΙΔΙΟ

	<p>Φύση και πηγή του κινδύνου: Αν δεν τηρηθεί αυτή η προειδοποίηση, μπορεί να προκληθεί τραυματισμός ή θάνατος.</p>		<p>Φύση και πηγή του κινδύνου: Το παρόν σύμβολο υποδηλώνει ότι μπορεί να προκύψει ζημιά στη συσκευή, στο περιβάλλον ή σε λοιπές ιδιοκτησίες ως αποτέλεσμα μη τήρησης αυτής της προειδοποίησης.</p>
	<p>Σημείωση: Το παρόν σύμβολο υποδηλώνει σημαντική πληροφορία για την καλύτερη κατανόηση του προϊόντος.</p>		<p>Διαβάστε το εγχειρίδιο: Αυτό το σύμβολο δηλώνει ότι πρέπει να διαβάσετε προσεκτικά το εγχειρίδιο χρήσης.</p>
	<p>Αυτό το προϊόν είναι ανακυκλώσιμο. Αν δεν μπορεί να χρησιμοποιηθεί πλέον, παραδώστε το σε κέντρο ανακύκλωσης απορριμμάτων.</p>		<p>Ανακυκλώστε το εγχειρίδιο οδηγιών</p>
	<p>Κωδικός ανακύκλωσης χαρτιού.</p>		<p>Εγγυημένη στάθμη ηχητικής ισχύος (δοκιμή σύμφωνα με την Οδηγία της ΕΚ 2000/14/ΕΚ όπως τροποποιήθηκε από την Οδηγία 2005/88/ΕΚ).</p>
	<p>Ανατρέξτε στην αντίστοιχη απεικόνιση στο τέλος του εγχειριδίου.</p>		

FR

ES

PT

IT

EL

PL

RU

KZ

UA

RO

EN

FR

3. ΤΕΧΝΙΚΑ ΧΑΡΑΚΤΗΡΙΣΤΙΚΑ

ES

PT

IT

EL

PL

RU

KZ

UA

RO

EN

Μοντέλο	HPC STERWINS - EPW2-ST1.5
Ισχύς (W)	1500
Τάση V	220-230 V ~
Συχνότητα	50 Hz
Επίπεδο IP	IPX5
Κατηγορία προστασίας	Κατηγορία II
Μήκος εύκαμπτου σωλήνα	3m
Ελάχιστος ρυθμός ροής εισόδου	0,3 MPa
Μέγιστη θερμοκρασία εισόδου	40°C
Μέγιστος ρυθμός ροής εισόδου	0,6 MPa
Ονομαστική πίεση	7 MPa
Μέγιστη πίεση	10,5 MPa
Ρυθμός ροής	4,8 l/min
Μέγιστος ρυθμός ροής	6,7 l/min
Στάθμη ηχητικής ισχύος (Εγγυημένη + Μετρημένη)	L_{WA}: 85 dB(A) + L_{WA}: 85,1 dB(A) K_{WA}: 2,13 dB(A)
Στάθμη ηχητικής πίεσης (Εγγυημένη + Μετρημένη)	L_{PA}: 73 dB(A) + L_{PA}: 72,4 dB(A) K_{PA}: 3,0 dB(A)
Επίπεδο κραδασμών (Εγγυημένο + Μετρημένο)	a_h < 2,5 m/s², K=1,5 m/s²
Μικτό + Καθαρό βάρος	6 kg + 5,2 kg

Οι τιμές ήχου έχουν καθοριστεί σύμφωνα με τον κωδικό ελέγχου θορύβου που παρέχεται στο EN 60335-2-79, χρησιμοποιώντας τα βασικά πρότυπα EN ISO 3744.

Τα επίπεδα ηχητικής έντασης για το χειριστή μπορεί να ξεπεράσουν τα 85 dB(A) και απαιτούνται μέτρα ωτοπροστασίας.

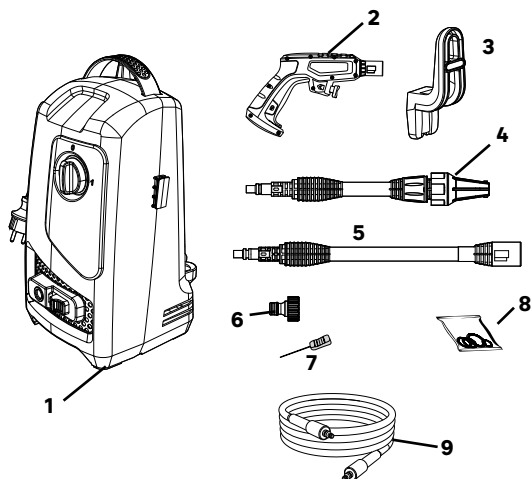
Οι αριθμοί του Θορύβου που αναφέρονται αφορούν τα επίπεδα εκπομπών και δεν είναι αναγκαστικά τα ασφαλή επίπεδα εργασίας. Παράγοντες που επηρεάζουν το πραγματικό επίπεδο της έκθεσης του χρήστη, περιλαμβάνουν τα χαρακτηριστικά του χώρου εργασίας και των υπόλοιπων πηγών Θορύβου όπως για παράδειγμα ο αριθμός άλλων μηχανών και άλλων παρακείμενων εργασιών, καθώς και το χρονικό διάστημα για το οποίο ο χρήστης εκτίθεται στον Θόρυβο. Επίσης το επιτρεπόμενο επίπεδο έκθεσης μπορεί να ποικίλει σύμφωνα με τη δική σας χώρα. Αυτές οι πληροφορίες ωστόσο θα διευκολύνουν τον χρήστη του μηχανήματος να αξιολογήσει καλύτερα τους κινδύνους.

4. ΣΥΝΑΡΜΟΛΟΓΗΣΗ



ΠΡΟΕΙΔΟΠΟΙΗΣΗ! ΤΟ ΠΡΟΪΟΝ ΠΡΕΠΕΙ ΝΑ ΕΧΕΙ ΣΥΝΑΡΜΟΛΟΓΗΘΕΙ ΠΛΗΡΩΣ ΠΡΙΝ ΤΕΘΕΙ ΣΕ ΛΕΙΤΟΥΡΓΙΑ! ΑΝ ΤΟ ΠΡΟΪΟΝ ΕΙΝΑΙ ΜΕΡΙΚΩΣ ΣΥΝΑΡΜΟΛΟΓΗΜΕΝΟ Η ΕΧΕΙ ΣΥΝΑΡΜΟΛΟΓΗΘΕΙ ΜΕ ΕΛΑΤΤΩΜΑΤΙΚΑ ΕΞΑΡΤΗΜΑΤΑ, ΜΗΝ ΤΟ ΧΡΗΣΙΜΟΠΟΙΗΣΕΤΕ! ΑΚΟΛΟΥΘΗΣΤΕ ΤΙΣ ΟΔΗΓΙΕΣ ΣΥΝΑΡΜΟΛΟΓΗΣΗΣ ΒΗΜΑ ΠΡΟΣ ΒΗΜΑ ΚΑΙ ΧΡΗΣΙΜΟΠΟΙΗΣΤΕ ΤΙΣ ΕΙΚΟΝΕΣ ΠΟΥ ΠΑΡΕΧΟΝΤΑΙ ΩΣ ΟΔΗΓΟΣ ΓΙΑ ΝΑ ΣΥΝΑΡΜΟΛΟΓΗΣΕΤΕ ΕΥΚΟΛΑ ΤΟ ΠΡΟΪΟΝ!

4.1 ΑΠΟΣΥΣΚΕΥΑΣΙΑ



1. Πλυστικό μηχανήμα υψηλής πίεσης
2. Λαβή πιστολιού
3. Άγκιστρο εύκαμπτου σωλήνα
4. Περιστρεφόμενο ακροφύσιο
5. Στέλεχος
6. Προσαρμογέας παροχής νερού
7. Ακροφύσιο καθαρισμού
8. Δακτύλιος στεγανοποίησης O
9. Λάστιχο

Οδηγίες αφαίρεσης της συσκευασίας:

- Φορέστε γάντια κατά την αποσυσκευασία.
- Μη χρησιμοποιείτε κόφτη, μαχαίρι, πριόνι ή οποιοδήποτε άλλο παρόμοιο εργαλείο για την αποσυσκευασία.
- Μεταφέρετε το εργαλείο μόνο από τη χειρολαβή.
- Φυλάξτε το κουτί για μετέπειτα χρήση (μεταφορά και αποθήκευση).
- Φυλάξτε το εγχειρίδιο οδηγιών σε στενό χώρο για μελλοντική αναφορά.

FR

4.2 ΠΡΟΕΤΟΙΜΑΣΙΑ

ΧΡΗΣΙΜΟΠΟΙΗΣΤΕ ΝΕΡΟ ΑΠΟ ΤΗΝ ΠΑΡΟΧΗ Η ΑΠΟ ΜΙΑ ΔΕΞΑΜΕΝΗ (ΜΕ ΕΠΙΠΡΟΣΘΕΤΟ ΦΙΛΤΡΟ). ΚΡΥΟ Η ΜΕΤΡΙΑΣ ΘΕΡΜΟΚΡΑΣΙΑΣ ΝΕΡΟ ΜΟΝΟ, ΟΧΙ ΚΑΥΤΟ ΝΕΡΟ.

ES

PT

IT

EL

ΠΡΟΕΙΔΟΠΟΙΗΣΗ: ΤΟ ΜΗΧΑΝΗΜΑ ΔΕΝ ΕΧΕΙ ΣΧΕΔΙΑΣΤΕΙ ΓΙΑ ΣΥΝΔΕΣΗ ΣΤΟ ΝΕΡΟ ΤΗΣ ΒΡΥΣΗΣ. ΧΡΗΣΙΜΟΠΟΙΗΣΤΕ ΜΙΑ ΔΙΑΤΑΞΗ ΠΑΡΕΜΠΟΔΙΣΗΣ ΤΗΣ ΑΝΤΙΣΤΡΟΦΗΣ ΡΟΗΣ ΣΕ ΣΥΜΦΩΝΙΑ ΜΕ ΤΟ EN12729 ΤΥΠΟΣ ΒΑ Η ΤΟ EN 61770 ΜΕ ΜΙΑ ΒΑΛΒΙΔΑ ΜΙΑΣ ΚΑΤΕΥΘΥΝΣΕΩΣ. ΝΕΡΟ ΠΟΥ ΡΕΕΙ ΜΕΣΑ ΑΠΟ ΤΗ ΔΙΑΤΑΞΗ ΠΑΡΕΜΠΟΔΙΣΗΣ ΤΗΣ ΑΝΤΙΣΤΡΟΦΗΣ ΡΟΗΣ ΤΑΞΙΝΟΜΕΙΤΑΙ ΩΣ ΜΗ ΠΟΣΙΜΟ.

ΣΗΜΕΙΩΣΗ: Αναφορικά με τις πληροφορίες που αφορούν τη σύνδεση στο δίκτυο πόσιμο νερού, το μήκος και την ποιότητα του εύκαμπτου σωλήνα παροχής νερού, ανατρέξτε στο εγχειρίδιο συναρμολόγησης που εσωκλείεται στη συσκευασία.

PL

Συναρμολόγηση του πλαστικού μηχανήματος υψηλής πίεσης: εικόνα (2.1) έως (2.4)

Συναρμολογήστε το άγκιστρο εύκαμπτου σωλήνα και τον αντάπτορα παροχής νερού.

Συναρμολογήστε τη λαβή πιστολιού με το στέλεχος και το ακροφύσιο: ωθήστε και περιστρέψτε για τη στερέωση.

RU

Ωθήστε τον εύκαμπο σωλήνα μέσα στο πλαστικό μηχάνημα υψηλής πίεσης και στο πίσω μέρος του πιστολιού.

Ξετυλίξτε εντελώς τον εύκαμπο σωλήνα πριν χρησιμοποιήσετε τη συσκευή σας.

KZ

Συνδέστε τον εύκαμπο σωλήνα κήπου: εικόνα (2.5) έως (2.7)

Συνδέστε τον εύκαμπο σωλήνα κήπου σε μια βρύση και προς το πλαστικό μηχάνημα υψηλής πίεσης.

Μην ξεχάσετε να τοποθετήσετε τον προσαρμογέα παροχής νερού όπως φαίνεται στο πλαστικό μηχάνημα υψηλής πίεσης πριν συνδέσετε τον εύκαμπο σωλήνα.

UA

RO

4.3 ΠΡΩΤΗ ΧΡΗΣΗ

EN



ΠΡΟΕΙΔΟΠΟΙΗΣΗ! ΠΡΙΝ ΧΡΗΣΙΜΟΠΟΙΗΣΤΕ ΤΟ ΠΡΟΪΟΝ, ΔΙΑΒΑΣΤΕ ΤΗΝ ΕΝΟΤΗΤΑ «ΟΔΗΓΙΕΣ ΑΣΦΑΛΕΙΑΣ» ΣΤΗΝ ΑΡΧΗ ΑΥΤΟΥ ΤΟΥ ΕΓΧΕΙΡΙΔΙΟΥ, ΚΑΘΩΣ ΚΑΙ ΟΛΕΣ ΤΙΣ ΣΧΕΤΙΚΕΣ ΥΠΟΕΝΟΤΗΤΕΣ.

Προσέχετε ιδιαίτερα την πρώτη φορά που θα χρησιμοποιήσετε το μηχάνημα: να είστε συγκεντρωμένοι και ιδιαίτερα προσεκτικοί κατά την πρώτη χρήση. Κάντε την πρώτη δοκιμή σε ανοιχτό χώρο, χωρίς εμπόδια και άλλα αντικείμενα στον περιβάλλοντα χώρο.

4.4 ΛΕΙΤΟΥΡΓΙΑ

Η ηλεκτρική εγκατάσταση θα πρέπει να έχει γίνει από εξειδικευμένο ηλεκτρολόγο και σύμφωνα με το πρότυπο IEC 60364-1. Συνιστάται η ηλεκτρική τροφοδοσία σε αυτό το μηχάνημα να περιλαμβάνει είτε μια συσκευή παραμένοντος ρεύματος που θα διακόψει το ρεύμα αν το ρεύμα γείωσης υπερβεί τα 30 mA για 30 ms είτε μια συσκευή που θα ελέγχει το κύκλωμα γείωσης.

Φοράτε προστατευτικό εξοπλισμό για τα μάτια, τα αφτιά και το κεφάλι.

Φορέστε προστατευτικά γάντια και μπότες ασφαλείας.

Ενεργοποίηση/Απενεργοποίηση: εικόνα 3.1 και 3.9

Ξεκίνημα:

- Ανοίξτε τη βαλβίδα εισόδου νερού και συνδέστε το μηχάνημα.
- Για να θέσετε σε λειτουργία το μηχάνημα, θέστε τον διακόπτη λειτουργίας στο ON.
- Πιέστε το κουμπί ασφαλείας πάνω στο πιστόλι ψεκασμού και πατήστε τη σκανδάλη μέχρι να έχετε σταθερή ροή νερού.

Σταμάτημα:

- Απελευθερώστε τη σκανδάλη.
- Για να διακόψετε τη λειτουργία του μηχανήματος, θέστε τον διακόπτη λειτουργίας στο OFF.
- Κλείστε τη βαλβίδα εισόδου νερού και βεβαιωθείτε ότι δεν υπάρχει νερό στο πιστόλι ψεκασμού.
- Αποσυνδέστε το μηχάνημα.



ΠΡΟΕΙΔΟΠΟΙΗΣΗ! ΚΙΝΔΥΝΟΣ ΖΗΜΙΑΣ ΤΟΥ ΜΗΧΑΝΗΜΑΤΟΣ!
ΜΗ ΧΡΗΣΙΜΟΠΟΙΗΣΤΕ ΠΟΤΕ ΤΟ ΜΗΧΑΝΗΜΑ ΧΩΡΙΣ ΣΤΟΜΙΟ
ΕΙΣΟΔΟΥ ΝΕΡΟΥ ΓΙΑΤΙ Η ΞΗΡΗ ΛΕΙΤΟΥΡΓΙΑ ΜΠΟΡΕΙ ΝΑ
ΠΡΟΚΑΛΕΣΕΙ ΖΗΜΙΑ ΣΤΗΝ ΑΝΤΛΙΑ. ΧΡΗΣΙΜΟΠΟΙΗΣΤΕ ΦΙΛΤΡΟ
ΝΕΡΟΥ ΑΝ ΤΟ ΣΤΟΜΙΟ ΕΙΣΟΔΟΥ ΝΕΡΟΥ ΕΧΕΙ ΒΡΟΜΙΣΕΙ.

Χρήση για καθαρισμό: εικόνα 3.6 έως 3.8



ΚΙΝΔΥΝΟΣ!
ΚΙΝΔΥΝΟΣ ΜΟΙΡΑΙΟΥ ΤΡΑΥΜΑΤΙΣΜΟΥ!

Προσέχετε ιδιαίτερα όταν καθαρίζετε ελαστικά αυτοκινήτου. Τα ελαστικά ενός οχήματος και οι βαλβίδες των ελαστικών μπορεί να καταστραφούν ή να εκραγούν με κακό χειρισμό του μηχανήματος. Ένα από τα πρώτα σημάδια ζημιάς είναι αποχρωματισμοί πάνω στο ελαστικό.

Κατεστραμμένα ελαστικά και βαλβίδες ελαστικών δημιουργούν προϋποθέσεις θανάσιμου κινδύνου. Η εκτόξευση νερού πρέπει να γίνεται σε απόσταση τουλάχιστον 30 εκ.! Αφαιρέστε το περιστρεφόμενο ακροφύσιο για να επιτευχθεί η μέγιστη ροή.



ΠΡΟΕΙΔΟΠΟΙΗΣΗ! Η ΕΚΤΟΞΕΥΣΗ ΝΕΡΟΥ ΜΕ ΥΨΗΛΗ ΠΙΕΣΗ
ΜΠΟΡΕΙ ΝΑ ΕΙΝΑΙ ΕΠΙΚΙΝΔΥΝΗ ΟΤΑΝ ΔΕΝ ΓΙΝΕΤΑΙ ΣΩΣΤΑ. Η
ΕΚΤΟΞΕΥΣΗ ΔΕΝ ΠΡΕΠΕΙ ΝΑ ΚΑΤΕΥΘΥΝΕΤΑΙ ΠΡΟΣ ΑΤΟΜΑ Η ΖΩΑ,
ΗΛΕΚΤΡΙΚΟ ΕΞΟΠΛΙΣΜΟ Η ΤΟ ΙΔΙΟ ΤΟ ΜΗΧΑΝΗΜΑ.

ΠΡΟΣΕΧΕΤΕ ΤΙΣ ΔΥΝΑΜΕΙΣ ΛΑΚΤΙΣΜΑΤΟΣ ΟΤΑΝ ΥΠΕΡΒΑΙΝΟΥΝ ΤΑ 20 Ν.

Κρατήστε και με τα δύο χέρια.

Η ασφάλεια κλειδώματος του πιστολιού εμποδίζει τη σκανδάλη να ενεργοποιηθεί τυχαία.

Η ασφάλεια ΔΕΝ κλειδώνει τη σκανδάλη στη θέση ON.

FR

5. ΜΕΤΑΦΟΡΑ

Αν πρόκειται να κάνετε μεταφορά (αποστολή), χρησιμοποιήστε την αρχική συσκευασία, αν είναι δυνατόν.

ES

Το πλυστικό μηχάνημα υψηλής πίεσης και τα αξεσουάρ του σε ένα χώρο με θερμοκρασία δωματίου τουλάχιστον 5°C. Η αντλία της μονάδας μπορεί να πάθει μόνιμη ζημιά εάν παγώσει.

PT

6. ΧΕΙΜΕΡΙΝΗ ΠΡΟΣΤΑΣΙΑ & ΑΠΟΘΗΚΕΥΣΗ

6.1 ΑΠΟΘΗΚΕΥΣΗ ΤΟΥ ΜΗΧΑΝΗΜΑΤΟΣ

Αποθηκεύστε το μηχάνημα και τα αξεσουάρ του σε ένα στεγνό, καλά αεριζόμενο μέρος.

IT

Όταν δεν χρησιμοποιείτε το μηχάνημα για μεγάλα χρονικά διαστήματα, αφαιρείτε το προϊόν καθαρισμού και αποστραγγίζετε όλο το νερό που έχει μείνει μέσα στα λάστιχα.

EL

7. ΣΥΝΤΗΡΗΣΗ

7.1 ΚΑΘΑΡΙΣΜΟΣ



ΠΡΟΣΟΧΗ! ΑΠΟΣΥΝΔΕΕΤΕ ΠΑΝΤΑ ΤΟ ΦΙΣ ΑΠΟ ΤΗΝ ΠΡΙΖΑ ΤΡΟΦΟΔΟΣΙΑΣ ΠΡΙΝ ΔΙΕΞΑΓΕΤΕ ΕΡΓΑΣΙΕΣ ΣΤΗ ΣΥΣΚΕΥΗ.

PL

RU

Καθαρισμός του προϊόντος: εικόνα 4.1

Το φράξιμο του μπεκ ψεκασμού δημιουργεί πολύ μεγάλη αύξηση πίεσης της αντλίας και απαιτείται άμεσος καθαρισμός. Μπορείτε να καθαρίσετε ένα μπεκ ψεκασμού βάζοντας προσεκτικά μια βελόνα ή ένα λεπτό και αιχμηρό αντικείμενο (π.χ. συνδετήρα χαρτιών) μέσα στην άκρη του για να καθαρίσετε τις ακαθαρσίες.

KZ

Επίσης μπορείτε να προσθέσετε το ακροφύσιο καθαρισμού στα αξεσουάρ.

UA

Καθαρισμός του προϊόντος: εικόνα 4.2 και 4.3

Επιθεωρείτε το φίλτρο εισόδου πριν από κάθε χρήση και καθαρίζετε σε συμφωνία με τις οδηγίες.

RO

Ελέγξτε την κατάσταση παρεμβύσματος του ακροφυσίου εισόδου και του στελέχους, απομακρύνετε ρύπους και υπολείμματα από τα παρεμβύσματα, εάν υπάρχουν σημάδια ρωγμών/ζημιών, που οδηγούν σε διαρροή νερού, αντικαταστήστε με νέα αντίστοιχου τύπου.

EN

Επιπλέον προσφέρουμε ορισμένα εφεδρικά παρεμβύσματα για το μηχάνημα για δωρεάν αντικατάσταση. Τοποθετήστε το ακροφύσιο, το στέλεχος, το ακροφύσιο εισόδου σε καθαρό μέρος, προστατευμένα από ζημιές.

7.2 ΠΡΟΓΡΑΜΜΑ ΣΥΝΤΗΡΗΣΗΣ

Εξάρτημα	Ενέργεια	Πριν/Μετά από κάθε χρήση	Μετά από κάθε 10 ώρες χρήσης	Μετά το χειμώνα	Σχόλια
Λάστιχο	ΕΛΕΓΧΟΣ		X	X	
	ΑΝΤΙΚΑΤΑΣΤΑΣΗ				Όποτε απαιτείται (σε ζημιές)
Ακροφύσιο	ΕΛΕΓΧΟΣ	X		X	
	ΑΝΤΙΚΑΤΑΣΤΑΣΗ				Όποτε απαιτείται (σε ζημιές)
Στεγανοποιήσεις	ΕΛΕΓΧΟΣ		X	X	
	ΑΝΤΙΚΑΤΑΣΤΑΣΗ			X	
Φίλτρο νερού	ΕΛΕΓΧΟΣ	X		X	
	ΚΑΘΑΡΙΣΜΟΣ		X		
	ΑΝΤΙΚΑΤΑΣΤΑΣΗ			X	
Πιστόλι	ΕΛΕΓΧΟΣ	X		X	
	ΑΝΤΙΚΑΤΑΣΤΑΣΗ				Όποτε απαιτείται (σε ζημιές)
Στέλεχος	ΕΛΕΓΧΟΣ	X		X	
	ΑΝΤΙΚΑΤΑΣΤΑΣΗ				Όποτε απαιτείται (σε ζημιές)

FR

ES

PT

IT

EL

PL

RU

KZ

UA

RO

EN

FR

7.3 ΑΝΤΙΚΑΤΑΣΤΑΣΗ

Όταν κάνετε συντήρηση του εργαλείου, χρησιμοποιείτε μόνο ίδια ανταλλακτικά. Η χρήση οποιωνδήποτε άλλων εξαρτημάτων μπορεί να προκαλέσει κίνδυνο ή υλικές ζημιές.

Ανταλλακτικά είναι διαθέσιμα σε έναν εξουσιοδοτημένο αντιπρόσωπο ή από το τμήμα εξυπηρέτησης πελατών μας.

Για οιοσδήποτε εργασίες απαιτούν εξειδικευμένες γνώσεις ή ειδικά εργαλεία πρέπει να υπάρχει αντίστοιχη γνωστοποίηση. Συνιστάται αυτές οι εργασίες να διεξάγονται από ειδικό τεχνικό του σέρβις.

Αν καταστραφεί το ηλεκτρικό καλώδιο, θα πρέπει να αντικατασταθεί από τον κατασκευαστή, τον αντιπρόσωπο σέρβις ή άλλο εξουσιοδοτημένο άτομο, ώστε να είναι ασφαλές.

ES

PT

IT

7.4 ΛΕΠΤΟΜΕΡΗΣ ΠΑΡΟΥΣΙΑΣΗ



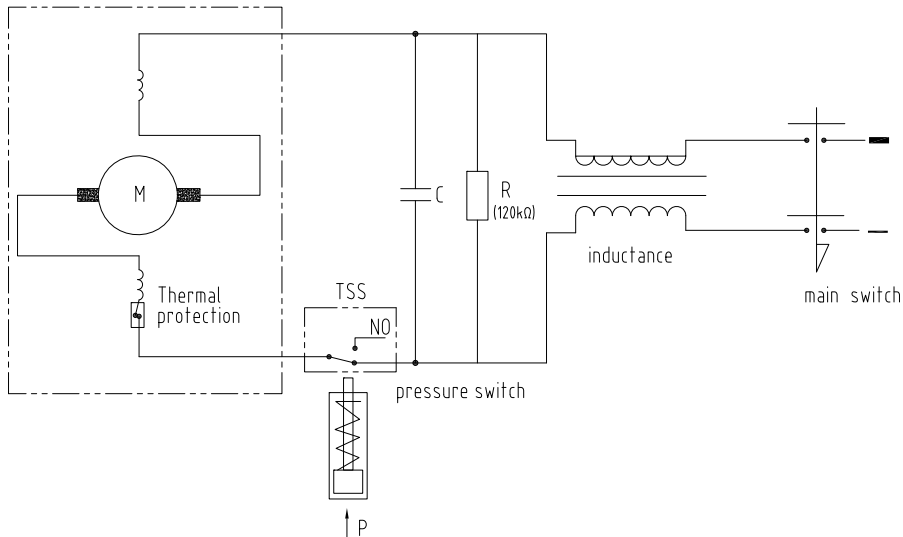
ΤΑ ΑΝΤΙΚΑΤΑΣΤΑΣΙΜΑ ΑΝΤΑΛΛΑΚΤΙΚΑ ΕΙΝΑΙ ΔΙΑΘΕΣΙΜΑ ΕΩΣ ΚΑΙ 5 ΕΤΗ ΜΕΤΑ ΤΗΝ ΑΓΟΡΑ ΤΟΥ ΠΡΟΪΟΝΤΟΣ.

EL

PL

RU

A) Διάγραμμα καλωδίωσης



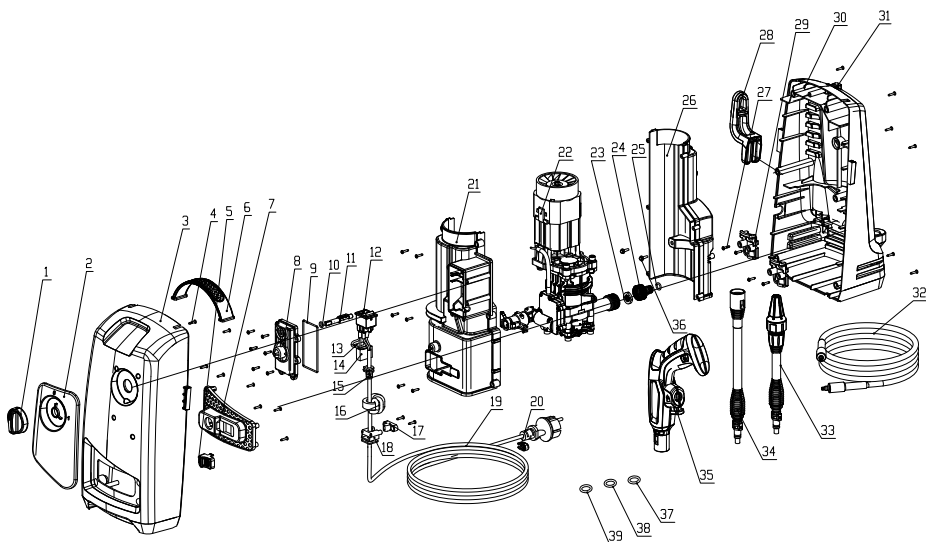
KZ

UA

RO

EN

B) Λεπτομερής παρουσίαση προϊόντος



C) Κατάλογος υλικών προϊόντος

ΘΕΣΗ	ΠΕΡΙΓΡΑΦΗ
1	Περιστρεφόμενο κουμπί
2	Διακοσμητικό περίβλημα
3	Μπροστινό περίβλημα
4	Κοχλίας αυτοκοχλιοτόμησης με σταυρωτή κεφαλή st4.2×16
5	Κουμπί εξόδου
6	Χειρολαβή
7	Διακοσμητικό περίβλημα εισόδου
8	Μπροστινό κάλυμμα κουτιού διακοπτών
9	Δακτύλιος κυκλικής διατομής

10	Στεγανοποιητικός δακτύλιος O 8x1.9
11	Ράβδος κουμπιού
12	Διακόπτης
13	Αντίσταση
14	Πυκνωτής
15	Χιτώνιο καλωδίου
16	Δακτύλιος μαγνήτη
17	Κουμπί σφικτήρα καλωδίου
18	Έδρανο σφικτήρα καλωδίου
19	Καλώδιο ρεύματος
20	Κλιπ καλωδίου ισχύος
21	Κάλυμμα επάνω μοτέρ
22	Συγκρότημα αντλίας

23	Φίλτρο
24	Προσαρμογέας εισόδου
25	Δακτύλιος O 11×2.65
26	Αντιανεμικό κάλυμμα κάτω μοτέρ
27	Κοχλίας αυτοκοχλιοτόμησης με σταυρωτή κεφαλή st3.5×16
28	Άγκιστρο συρματόσχοινο
29	Στήριγμα πιστολιού
30	Πίσω περίβλημα
31	Βελόνα
32	Εύκαμπτος σωλήνας υψηλής πίεσης

FR

ES

PT

IT

EL

PL

RU

KZ

UA

RO

EN

ΘΕΣΗ	ΠΕΡΙΓΡΑΦΗ				
33	Συγκρότημα στελέχους με περιστρεφόμενο ακροφύσιο	35	Πλαστική λαβή πιστολιού	37	Δακτύλιος κυκλικής διατομής
		36	Κοχλίας αυτοκοχλιοτόμησης με σταυρωτή κεφαλή st4.8×19	38	Δακτύλιος κυκλικής διατομής
34	Συγκρότημα στελέχους πιστολιού			39	Δακτύλιος κυκλικής διατομής

7.5 ΑΝΤΙΜΕΤΩΠΙΣΗ ΠΡΟΒΛΗΜΑΤΩΝ



**ΚΙΝΔΥΝΟΣ! ΚΙΝΔΥΝΟΣ ΤΡΑΥΜΑΤΙΣΜΟΥ ΑΠΟ ΗΛΕΚΤΡΟΠΛΗΞΙΑ.
ΠΡΙΝ ΕΠΙΧΕΙΡΗΣΕΤΕ ΝΑ ΕΠΙΛΥΣΕΤΕ ΟΠΟΙΟΔΗΠΟΤΕ ΠΡΟΒΛΗΜΑ,
ΑΠΕΝΕΡΓΟΠΟΙΗΣΤΕ ΤΟ ΠΡΟΪΟΝ.**

Προβλήματα	Πιθανές αιτίες	Λύσεις	Απαιτούμενα
Το μοτέρ δεν εκκινείται	Το βύσμα δεν έχει συνδεθεί	Συνδέστε το βύσμα	Πελάτης
	Βύσμα ρεύματος ελαττωματικό	Χρησιμοποιήστε ένα άλλο βύσμα	Πελάτης
	Ασφάλεια ελαττωματική / καμμένη	Αντικαταστήστε την ασφάλεια	Πελάτης
	Καλώδιο επέκτασης χαλασμένο	Προσπαθήστε χωρίς καλώδιο επέκτασης	Πελάτης
Το μοτέρ δεν εκκινείται	Εμπλοκή αντλίας	Επικοινωνήστε με το τμήμα εξυπηρέτησης πελατών	Τμήμα εξυπηρέτησης πελατών
	Μοτέρ εκτός λειτουργίας	Επικοινωνήστε με το τμήμα εξυπηρέτησης πελατών	Τμήμα εξυπηρέτησης πελατών
	Ενεργοποιήθηκε το προστατευτικό μοτέρ	Περιμένετε να κρυώσει για 15 λεπτά	Πελάτης
	Πάγος	Περιμένετε να αποψυχθούν η αντλία/ο εύκαμπτος σωλήνας παροχής νερού/τα αξεσουάρ	Πελάτης

Προβλήματα	Πιθανές αιτίες	Λύσεις	Απαιτούμενα
Το μοτέρ σταματάει	Ασφάλεια ελαττωματική / καμμένη	Αντικαταστήστε την ασφάλεια	Πελάτης
	Λάθος τάσης ρεύματος	Ελέγξτε εάν η τάση του ρεύματος αντιστοιχεί στις προδιαγραφές	Πελάτης
	Ενεργοποιήθηκε το προστατευτικό μοτέρ	Περιμένετε να κρυώσει για 15 λεπτά και δοκιμάστε εκ νέου	Πελάτης
	Το βύσμα έχει αποσυνδεθεί	Επανασυνδέστε το βύσμα	Πελάτης
	Μοτέρ εκτός λειτουργίας	Επικοινωνήστε με το τμήμα εξυπηρέτησης πελατών	Τμήμα εξυπηρέτησης πελατών
Το μοτέρ εκκινείται αλλά δεν υπάρχει πίεση	Ακροφύσιο εν μέρει μπλοκαρισμένο	Καθαρίστε το	Πελάτης
	Επελέγη ακροφύσιο χαμηλής πίεσης	Αλλάξτε το ακροφύσιο	Πελάτης
	Η πίεση εισόδου νερού είναι πολύ χαμηλή	Ελέγξτε τις προδιαγραφές πίεσης εισόδου	Πελάτης
	Εμπλοκή αντλίας	Επικοινωνήστε με το τμήμα εξυπηρέτησης πελατών	Τμήμα εξυπηρέτησης πελατών
	Μπλοκαρισμένο φίλτρο νερού	Καθαρίστε το	Πελάτης
	Η στεγανοποίηση αντλίας έχει ζημιά	Επικοινωνήστε με το τμήμα εξυπηρέτησης πελατών	Τμήμα εξυπηρέτησης πελατών

FR

ES

PT

IT

EL

PL

RU

KZ

UA

RO

EN

FR

ES

PT

IT

EL

PL

RU

KZ

UA

RO

EN

Προβλήματα	Πιθανές αιτίες	Λύσεις	Απαιτούμενα
Παλμική πίεση	Αέρας στον εύκαμπτο σωλήνα παροχής νερού εισόδου (ειδικά στη λειτουργία αυτόματης αναρρόφησης)	Αφαιρέστε τον αέρα από τον εύκαμπτο σωλήνα	Πελάτης
	Επελέγη ακροφύσιο χαμηλής πίεσης	Αλλάξτε το ακροφύσιο	Πελάτης
	Μπλοκαρισμένο φίλτρο νερού	Καθαρίστε το	Πελάτης
	Εύκαμπτος σωλήνας νερού συμπιεσμένος	Ισιώστε τους λυγισμένους εύκαμπτους σωλήνες παροχής νερού	Πελάτης
Διαρροή νερού από το μηχάνημα	Η στεγανοποίηση αντλίας έχει ζημιά	Επικοινωνήστε με το τμήμα εξυπηρέτησης πελατών	Τμήμα εξυπηρέτησης πελατών
	Μπλοκαρισμένο φίλτρο νερού	Καθαρίστε το	Πελάτης
	Το φίλτρο νερού δεν έχει συνδεθεί σωστά	Ελέγξτε τις συνδέσεις	Πελάτης
	Η στεγανοποίηση φίλτρου νερού είναι εκτός λειτουργίας	Ελέγξτε τις στεγανοποιήσεις / Εφόσον απαιτείται αντικαταστήστε	Πελάτης
	Η αντλία έχει ζημιά	Επικοινωνήστε με το τμήμα εξυπηρέτησης πελατών	Τμήμα εξυπηρέτησης πελατών
	Χρησιμοποιήθηκε λάθος νερό (σκληρό νερό ή βρώμικο νερό απαγορεύονται)	Επικοινωνήστε με το τμήμα εξυπηρέτησης πελατών	Τμήμα εξυπηρέτησης πελατών
Διαρροή νερού από τα αξεσουάρ	Οι στεγανοποιήσεις εύκαμπτου σωλήνα είναι εκτός λειτουργίας	Ελέγξτε τις στεγανοποιήσεις / Εφόσον απαιτείται αντικαταστήστε	Πελάτης
	Οι στεγανοποιήσεις στελέχους είναι εκτός λειτουργίας	Ελέγξτε τις στεγανοποιήσεις / Εφόσον απαιτείται αντικαταστήστε	Πελάτης
	Οι στεγανοποιήσεις ακροφυσίου είναι εκτός λειτουργίας	Ελέγξτε τις στεγανοποιήσεις / Εφόσον απαιτείται αντικαταστήστε	Πελάτης

Προβλήματα	Πιθανές αιτίες	Λύσεις	Απαιτούμενα
Το απορρυπαντικό δεν ρέει <i>ST5 - ST7 μόνο</i>	Το ρεζερβουάρ είναι άδειο.	Γεμίστε το	Πελάτης
	Ο εύκαμπτος σωλήνας είναι μπλοκαρισμένος	Καθαρίστε τον	Πελάτης
	Το φίλτρο είναι μπλοκαρισμένο	Καθαρίστε το	Πελάτης
	Το απορρυπαντικό είναι πολύ πυκνό	Αραιώστε με νερό.	Πελάτης

7.6 ΚΡΙΣΙΜΕΣ ΚΑΤΑΣΤΑΣΕΙΣ: ΣΟΒΑΡΑ ΖΗΤΗΜΑΤΑ

Προβλήματα	Λύσεις
Το μηχάνημα βγάζει καπνό κατά τη διάρκεια της λειτουργίας.	Σταματήστε αμέσως το μηχάνημα και μιλήστε στο κέντρο σέρβις

8. ΤΕΛΟΣ ΔΙΑΡΚΕΙΑΣ ΖΩΗΣ



Τα ηλεκτρικά προϊόντα δεν πρέπει να απορρίπτονται μαζί με τα οικιακά απορρίμματα. Τα χρησιμοποιημένα ηλεκτρικά προϊόντα πρέπει να συλλέγονται ξεχωριστά και να απορρίπτονται σε σημεία συλλογής που παρέχονται για αυτό το σκοπό. Επικοινωνήστε με το Δήμο σας ή το κατάστημα αγοράς για πληροφορίες σχετικά με την ανακύκλωση.

9. ΕΓΓΥΗΣΗ

9.1 ΕΓΓΥΗΣΗ STERWINS

Τα προϊόντα της STERWINS σχεδιάζονται με τις υψηλότερες προδιαγραφές ποιότητας για την καταναλωτική αγορά. Η παρούσα εγγύηση πώλησης καλύπτει περίοδο 5 ετών από την ημερομηνία αγοράς του προϊόντος. Η παρούσα εγγύηση καλύπτει όλα τα ελαττώματα σε υλικά και κατασκευή: εξαρτήματα και στοιχεία που λείπουν και ζημιές που προκύπτουν υπό συνθήκες φυσιολογικής χρήσης. Οι επισκευές και η αντικατάσταση εξαρτημάτων δεν συνεπάγονται παράταση της αρχικής περιόδου εγγύησης. Οφείλετε να προσκομίσετε απόδειξη της αγοράς του προϊόντος και της σχετικής ημερομηνίας. Η κάλυψη της εγγύησης περιορίζεται στην αξία του προϊόντος αυτού (διάρκεια ζωής 5 έτη)

Τα αξεσουάρ αυτού του προϊόντος όπως είναι το στέλεχος ή το ακροφύσιο έχουν μια εγγύηση 3 ετών.

9.2 ΕΞΑΙΡΕΣΕΙΣ ΤΗΣ ΕΓΓΥΗΣΗΣ

Η παρούσα εγγύηση δεν καλύπτει προβλήματα ή ατυχήματα που οφείλονται σε λανθασμένη χρήση του προϊόντος. Η εγγύηση δεν καλύπτει τις ακόλουθες περιπτώσεις:

- Το εργαλείο έχει χρησιμοποιηθεί με λανθασμένο τρόπο
- Οι ζημιές έχουν προκληθεί κατά τη μεταφορά ή τη συναρμολόγηση αυτού του προϊόντος
- Έχουν γίνει επισκευές και/ή αλλαγές εξαρτημάτων από τρίτους
- Έχουν προκληθεί ζημιές από εξωτερικούς παράγοντες ή ξένα σώματα, όπως άμμος ή πέτρες

FR

→ Έχουν προκληθεί ζημιές λόγω μη συμμόρφωσης με τις οδηγίες ασφάλειας και χρήσης

→ Το εργαλείο έχει αποσυναρμολογηθεί ή έχει ανοιχτεί

→ Το εργαλείο έχει βρεθεί σε υγρό περιβάλλον (υγρασία, βροχή, βύθιση σε νερό κ.λπ.)

→ Το εργαλείο έχει χρησιμοποιηθεί για επαγγελματικό σκοπό

→ Το εργαλείο έχει εκτεθεί σε θερμοκρασία εκτός του εύρους που προσδιορίζεται στην ενότητα «Αποθήκευση».

PT

→ Το εργαλείο έχει χρησιμοποιηθεί με λάθος είδος νερού

→ Το εργαλείο δεν έχει υποστεί ακατάλληλη χρήση (υπερφόρτωση του μηχανήματος ή τοποθέτηση μη εγκεκριμένων εξαρτημάτων)

IT

Το προϊόν πρέπει να χρησιμοποιείται υπό κανονικές συνθήκες και για μη επαγγελματικούς σκοπούς. Συνεπώς, από την παρούσα εγγύηση εξαιρούνται προϊόντα που χρησιμοποιούνται από εταιρείες διαμόρφωσης κήπων, τοπικές αρχές, καθώς και από εταιρείες που νοικιάζουν ή παραχωρούν δωρεάν εξοπλισμό.

EL

Σε περίπτωση κάποιου προβλήματος ή ελαττώματος, συμβουλευέστε αρχικά τον έμπορο της Sterwins. Ο έμπορος της Sterwins μπορεί τις περισσότερες φορές να σας εξυπηρετήσει και να επιλύσει το πρόβλημα ή να επιδιορθώσει το ελάττωμα. Φυλάξτε το τιμολόγιο ή την απόδειξη αγοράς: αυτά τα έγγραφα θα σας ζητηθούν για την επεξεργασία του αιτήματος.

PL

RU

KZ

UA

RO

EN



Wstęp

Dziękujemy za wybranie tego produktu. Przy projektowaniu i w czasie produkcji naszych produktów, dokładamy wszelkich starań, aby zagwarantować doskonałą jakość, która spełni potrzeby użytkowników.

WAŻNE! ABY PRODUKT DOSTARCZYŁ PAŃSTWU PEŁNEJ SATYSFAKCJI, PRZED INSTALACJĄ, UŻYTKOWANIEM I KONSERWACJĄ ZALECAMY UWAŻNIE PRZECZYTAĆ NINIEJSZĄ INSTRUKCJĘ. PROSIMY STOSOWAĆ SIĘ DO PODSTAWOWYCH OSTRZEŻEŃ DOTYCZĄCYCH BEZPIECZEŃSTWA PODANYCH W NINIEJSZEJ INSTRUKCJI. INSTRUKCJĘ NALEŻY ZACHOWAĆ NA PRZYSZŁOŚĆ.

PRZESTRZEGANIE ZALECEŃ NINIEJSZEJ INSTRUKCJI POZWOLI ZOPTYMALIZOWAĆ CZAS DZIAŁANIA URZĄDZENIA.



**WAŻNE, PROSIMY ZACHOWAĆ NA PRZYSZŁOŚĆ:
PRZECZYTAJ UWAŻNIE**

1. PRZEZNACZENIE MYJKI WYSOKOCIŚNIENIOWEJ

Myjka wysokociśnieniowa używa wodę pod ciśnieniem do czyszczenia różnych powierzchni. Jest wyposażona w silnik, który zasila wysokociśnieniową pompę, która napędza wodę pod wysokim ciśnieniem przez specjalną dyszę. Może być stosowana do:

- czyszczenia powierzchni zewnętrznych: czyszczenie zewnętrznych powierzchni domu, takich jak ściany, tarasy, werandy, podjazdy, chodniki i ogrodzenia. Może skutecznie usuwać brud, pleśń, glony, plamy i inne odpady, który gromadzą się z czasem na tych powierzchniach.
- czyszczenia pojazdów: czyszczenia samochodów, motorów, łodzi, przyczep kempingowych i innych pojazdów. Może usuwać brud, błoto, robaki, tłuszcz i inne zanieczyszczenia z powierzchni pojazdów, w tym z felg i opon.
- czyszczenia sprzętu ogrodowego: czyszczenia narzędzi ogrodowych, kosiarek, nożyc do żywopłotu, rowerów, mebli ogrodowych i innego sprzętu ogrodowego. Może usuwać brud, pył, liście i inne odpady, który gromadzą się z czasem na tych produktach.
- czyszczenia powierzchni basenów: czyszczenia basenów, spa i jacuzzi. Może usuwać algi, osady wapienne, plamy i odpady, które tworzą się na ścianach, schodach i okładziny tych obiektów.

Stosowanie myjki wysokociśnieniowej wymaga zachowania specjalnej uwagi, gdy woda pod ciśnieniem może uszkodzić niektóre wrażliwe powierzchnie. Dlatego też, należy postępować zgodnie z instrukcjami producenta i podjąć odpowiednie środki bezpieczeństwa podczas stosowania myjki wysokociśnieniowej.

Wyrób jest przeznaczony wyłącznie do używania na dworze. W żadnym wypadku nie wolno go używać w budynkach.

Urządzenie musi być używane zgodnie z zaleceniami podanymi w niniejszej instrukcji.

Wszelkie użycie urządzenia niezgodne z przeznaczeniem i nieopisane w niniejszej instrukcji jest uznawane za niedozwolone i zwalnia producenta z jakiegokolwiek odpowiedzialności prawnej.

Uwaga! Nie używać urządzenia w temperaturach poniżej 0°C

Po rozpakowaniu należy się upewnić, że wyrób jest kompletny i zawiera wszystkie akcesoria (o ile występują). W przypadku jakichkolwiek uszkodzeń lub usterek prosimy nie używać urządzenia – należy je wtedy zwrócić sprzedawcy. Jeżeli narzędzie zostanie oddane innym osobom, należy im również przekazać niniejszą instrukcję obsługi.

FR

ES

PT

IT

EL

PL

RU

KZ

UA

RO

EN

FR

Prosimy pamiętać, że nasze urządzenie nie zostało zaprojektowane do użytku komercyjnego, profesjonalnego lub przemysłowego. W przypadku używania urządzenia do celów komercyjnych, profesjonalnych lub przemysłowych gwarancja traci ważność. Produkt zaprojektowano do używania przez okres 5 lat (oczekiwany czas użytkowania).

ES

PT

IT

EL

PL

RU

KZ

UA

RO

EN

2. INSTRUKCJE DOTYCZĄCE BEZPIECZEŃSTWA



OSTRZEŻENIE PROSIMY PRZECZYTAĆ WSZYSTKIE OSTRZEŻENIA I INSTRUKCJE ORAZ PRZESTUDIOWAĆ SPECYFIKACJĘ I ILUSTRACJE DOSTARCZONE WRAZ Z ELEKTRONARZĘDZIEM. NIESTOSOWANIE SIĘ DO WSZYSTKICH PODANYCH NIŻEJ INSTRUKCJI MOŻE DOPROWADZIĆ DO PORAZENIA PRĄDEM, POŻARU I/LUB POWAŻNYCH OBRAŻEŃ.

PROSIMY ZACHOWAĆ NA PRZYSZŁOŚĆ WSZYSTKIE OSTRZEŻENIA I INSTRUKCJE

2.1 OSTRZEŻENIA OGÓLNE

Urządzenia nie powinny być używane przez dzieci. Aby nie dopuścić do zabawy urządzeniem, dzieci powinny pozostawać pod opieką osób dorosłych. Pod warunkiem zapewnienia odpowiedniego nadzoru, pouczenia na temat bezpiecznej obsługi i dopilnowania zrozumienia zagrożeń, urządzenie może być używane przez osoby o ograniczeniach fizycznych, czuciowych lub psychicznych, a także osoby, którym brak jest doświadczenia lub wiedzy.

- **OSTRZEŻENIE:** To urządzenie zostało zaprojektowane do pracy z użyciem środków czyszczących dostarczanych lub zalecanych przez producenta. Używanie innych środków czyszczących lub chemicznych może niekorzystnie wpłynąć na bezpieczeństwo urządzenia.
- **OSTRZEŻENIE:** W przypadku niewłaściwego użycia, strumienie wody pod wysokim ciśnieniem mogą być niebezpieczne. Strumienia nie wolno kierować w stronę ludzi, urządzeń elektrycznych pod napięciem lub na samo urządzenie.
- **OSTRZEŻENIE:** Nie należy używać urządzenia w pobliżu osób trzecich, chyba że naszą one odzież ochronną.
- **OSTRZEŻENIE:** Nie należy kierować strumienia na siebie lub na inne osoby w celu wycyszczenia odzieży lub obuwia.
- **OSTRZEŻENIE:** Ryzyko wybuchu – nie natryskiwać łatwopalnych cieczy.
- **OSTRZEŻENIE:** Osoby nieprzeszkolone i dzieci nie powinny używać myjek wysokociśnieniowych.
- **OSTRZEŻENIE:** Węże, łączówki i złączki wysokociśnieniowe odgrywają ważną rolę w zapewnieniu bezpieczeństwa urządzenia. Należy używać wyłącznie węży, łączówek i złązek zalecanych przez producenta.
- **OSTRZEŻENIE:** Aby zagwarantować bezpieczeństwo urządzenia, należy używać wyłącznie oryginalnych części zamiennych pochodzących od producenta lub zatwierdzonych przez producenta.
- **OSTRZEŻENIE:** Wodę, która przepłynęła przez zawory jednokierunkowe, uznaje się za niezdatną do picia.
- **Ostrzeżenie:** Na czas czyszczenia, konserwacji, wymiany części oraz wykonywania czynności przygotowujących urządzenie do innych prac należy wyjąć wtyczkę z kontaktu;
- **OSTRZEŻENIE:** Jeżeli przewód zasilający lub inne ważne części urządzenia, np. układy zabezpieczające, węże wysokociśnieniowe lub pistolet spustowy są uszkodzone, urządzenia nie wolno używać.
- **OSTRZEŻENIE:** Nieodpowiednie przedłużacze mogą stanowić zagrożenie. Jeżeli jest używany przedłużacz, musi on być typu odpowiedniego do używania na dworze, a połączenie należy chronić przed wilgocią i zamocować nad ziemią. Zaleca się, aby zrealizować to za pomocą przedłużacza bębnowego, który utrzymuje wtyczkę co najmniej 60 mm nad ziemią.

- **OSTRZEŻENIE:** Nie używać urządzeń spalinowych w pomieszczeniach, chyba że krajowy organ administracyjny uzna, że wentylacja jest odpowiednia.
- **OSTRZEŻENIE:** Należy pilnować, aby spaliny nie dostawały się w pobliże wlotów powietrza.
- **OSTRZEŻENIE:** W przypadku urządzeń na gaz lub olej, należy zapewnić dostateczną wentylację i upewnić się, że gazy opałowe wydobywają się w odpowiedni sposób.
- **OSTRZEŻENIE:** Jeżeli narzędzie ma zostać pozostawione bez nadzoru, należy wyłączyć przełącznik odcinający zasilanie.
- Urządzenie to może być odłączone z dopływu wody pitnej pod warunkiem, że wąż jest wyposażony w zawór zwrotny z systemem opróżniającym. Upewnić się, że średnica węża wynosi co najmniej Ø13mm i że wąż jest wzmocniony.
- Podczas stosowania detergentów pod wysokim ciśnieniem, upewnić się, że detergenty są zaleca przez producenta. Używanie innych środków czyszczących lub chemicznych może niekorzystnie wpłynąć na bezpieczeństwo urządzenia. Niewłaściwe stosowanie detergentów może spowodować poważne urazy lub zatrucie. Przechowywać detergenty poza zasięgiem dzieci.

2.2 OGRANICZANIE DRGAŃ I HAŁASU

Aby zmniejszyć emisję drgań i hałasu, należy ograniczyć czas pracy, używać trybów pracy o niskim poziomie drgań i niskim poziomie hałasu oraz nosić środki ochrony osobistej. Aby zminimalizować ryzyko związane z drganiami i hałasem, prosimy wziąć pod uwagę następujące zalecenia:

1. Urządzenia należy używać wyłącznie do celów określonych w niniejszej instrukcji i wynikających z konstrukcji urządzenia.
2. Należy dbać o to, aby urządzenie było w dobrym stanie i aby było właściwie utrzymane.
3. W urządzeniu należy używać osprzętu odpowiedniego typu. Konieczne jest dopilnowanie, aby był on w pełni sprawny.
4. Rękojeści i uchwyty należy mocno trzymać.
5. Czynności konserwacyjne przy urządzeniu należy wykonywać zgodnie z zaleceniami niniejszej instrukcji, ze zwróceniem uwagi na właściwe smarowanie (w stosownych przypadkach).
6. Prace należy planować w taki sposób, aby czynności wymagające używania narzędzi powodujących silne drgania były rozłożone na dłuższy przedział czasu.












2.3 RYZYKA RESZTKOWE

Nawet jeśli urządzenie jest używane zgodnie z wszystkimi zasadami bezpieczeństwa, nadal występuje potencjalne ryzyko urazów i uszkodzeń. Z uwagi na konstrukcję i własności urządzenia, wystąpić mogą następujące zagrożenia:

- Używanie urządzenia przez zbyt długi czas, nieodpowiednie wykorzystywanie oraz brak właściwej konserwacji może prowadzić do schorzeń będących następstwem emisji drgań.
- Urazy i straty materialne spowodowane utamaniem się elementów tnących lub nagłym uderzeniem, w czasie użytkowania, w ukryte przeszkody.
- Ryzyko obrażeń i strat materialnych spowodowanych odłamkami wyrzuconymi w powietrze.
- Długotrwałe używanie produktu naraża operatora ma drgania i może powodować chorobę wibracyjną („chorobę białych palców”). Aby zmniejszyć ryzyko, należy nosić rękawice i dbać o ciepło dłoni. W przypadku wystąpienia objawów choroby wibracyjnej, należy natychmiast skonsultować się z lekarzem. Do objawów choroby wibracyjnej należą: drętwienie, utrata czucia, mrowienie, kłucie, ból, utrata siły oraz zmiany koloru i stanu skóry. Objawy te normalnie dotyczą palców, dłoni i nadgarstków. Ryzyko rośnie przy niskich temperaturach.








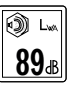

OTRZEŻENIE! ABY ZAGWARANTOWAĆ BEZPIECZEŃSTWO URZĄDZENIA, NALEŻY UŻYWAĆ WYŁĄCZNIE ORYGINALNYCH CZĘŚCI ZAMIENNYCH POCHODZĄCYCH OD PRODUCENTA LUB ZATWIERDZONYCH PRZEZ PRODUCENTA.

2.4 SYMBOLE NA PRODUKCIE

	<p>Spełnia normy europejskie: Ten symbol oznacza, że urządzenie jest zgodne z obowiązującymi dyrektywami europejskimi oraz że zostało przeprowadzone badanie zgodności z w/w dyrektywami.</p>		
	<p>Jednolity znak dopuszczenia produktu do obrotu na rynkach państw członkowskich Unii Celnej.</p>		<p>Zgodne z rozporządzeniami technicznymi Ukrainy</p>
<p>IPX5</p>	<p>Międzynarodowy kod ochrony (stopień ochrony przed wnikaniem kurzu i wody)</p>		<p>Przed rozpoczęciem używania produktu przeczytaj ze zrozumieniem wszystkie instrukcje, stosuj się do wszystkich ostrzeżeń i zaleceń dotyczących bezpieczeństwa.</p>
	<p>Odpadów z urządzeń elektrycznych nie wolno wyrzucać razem ze zwykłymi odpadami domowymi. Jeśli istnieje odpowiednia infrastruktura, wyrób należy oddać do recyklingu. Informacje o recyklingu można otrzymać u sprzedawcy lub władz lokalnych.</p>		
	<p>Przeczytaj instrukcję obsługi</p>		<p>Narzędzie klasy II – podwójna izolacja.</p>
	<p>Jeżeli przewód zostanie uszkodzony lub przecięty, należy natychmiast wyjąć wtyczkę z kontaktu.</p>		<p>W przypadku niewłaściwego użycia, strumienie wody pod wysokim ciśnieniem mogą być niebezpieczne. Strumienia nie wolno nigdy kierować w stronę ludzi, urządzeń elektrycznych pod napięciem lub na samo narzędzie.</p>
	<p>Urządzenie nie może być bezpośrednio podłączone do instalacji wody pitnej.</p>		<p>Ostrzeżenie! Aby uniknąć niebezpieczeństwa uduszenia należy przechowywać tę plastikową torbę z dala od niemowląt i dzieci!</p>

FR

2.5 SYMBOLE W TEJ INSTRUKCJI

	<p>Rodzaj i źródło niebezpieczeństwa: zignorowanie tego ostrzeżenia może doprowadzić do urazów fizycznych lub nawet do śmierci.</p>		<p>Rodzaj i źródło niebezpieczeństwa: Ten symbol oznacza, że w przypadku zignorowania ostrzeżenia może dojść do uszkodzenia urządzenia lub zniszczenia środowiska lub majątku.</p>
	<p>Uwaga: Ten symbol oznacza ważną informację umożliwiającą lepsze zrozumienie produktu.</p>		<p>Zapoznaj się z instrukcją: ten symbol oznacza, że użytkownik musi uważnie przeczytać instrukcję obsługi.</p>
	<p>Ten produkt nadaje się do recyklingu. Jeśli nie da się już go używać, należy go oddać do punktu recyklingu odpadów.</p>		<p>Instrukcja obsługi powinna być oddana do utylizacji</p>
	<p>Kod recyklingu papieru.</p>		<p>Gwarantowany poziom mocy akustycznej (zmierny zgodnie z Dyrektywą 2000/14/WE zmienioną dyrektywą 2005/88/WE).</p>
	<p>Prosimy zapoznać się z ilustracją na końcu książeczki.</p>		

ES

PT

IT

EL

PL

RU

KZ

UA

RO

EN

3. DANE TECHNICZNE

Model	HPC STERWINS - EPW2-ST1.5
Zasilanie (W)	1500
Napięcie (V)	220-230 V ~
Częstotliwość	50 Hz
Poziom IP	IPX5
Klasa ochrony	Klasa II
Długość węża	3m
Minimalny przepływ na wlocie	0.3 MPa
Maksymalna temperatura wejścia	40°C
Maksymalny przepływ na wlocie	0.6 MPa
Poziom nominalny	7 MPa
Maksymalne ciśnienie	10.5 MPa
Prędkość przepływu	4.8 l/min
Maksymalna prędkość przepływu	6.7 l/min
Poziom mocy akustycznej (gwarantowany + mierzony)	L _{WA} : 85 dB(A) + L _{WA} : 85.1 dB(A) K _{WA} : 2.13 dB(A)
Poziom ciśnienia akustycznego (gwarantowany + zmierzony)	L _{PA} : 73 dB(A) + L _{PA} : 72.4 dB(A) K _{PA} : 3.0 dB(A)
Poziom drgań (gwarantowany + mierzony)	a _h < 2.5 m/s ² , K=1.5 m/s ²
Ciążar brutto + netto	6 kg + 5.2 kg

Poziomy hałasu ustalono zgodnie z procedurą testowania podaną w normie EN 60335-2-79, z zastosowaniem podstawowych norm EN ISO 3744.

Poziomy natężenia dźwięku dla operatora może przekraczać 85 dB (A). Noszenie ochronników słuchu jest konieczne.

Podane wartości hałasu oznaczają poziomy emisji, które nie muszą gwarantować bezpieczeństwa podczas pracy. Do czynników mających wpływ na rzeczywisty poziom narażenia pracowników należą: charakterystyki pomieszczenia, w którym odbywa się praca, inne źródła hałasu, itp. np. liczba maszyn i innych realizowanych w pobliżu procesów, a także czas, przez jaki operator jest narażony na hałas. Ponadto dopuszczalny poziom narażenia może być różny w zależności od kraju. Tym niemniej, powyższe informacje pozwolą użytkownikowi maszyny lepiej ocenić poziom ryzyka i zagrożenia.

FR

4. MONTAŻ

ES

PT

IT



OSTRZEŻENIE! PRZED ROZPOCZĘCIEM UŻYWANIA PRODUKT MUSI ZOSTAĆ W CAŁOŚCI ZŁOŻONY! NIE NALEŻY UŻYWAĆ PRODUKTU, JEŻELI JEST ON ZŁOŻONY TYLKO CZĘŚCIOWO LUB GDY CZĘŚCI, Z KTÓRYCH JEST ON ZŁOŻONY, SĄ USZKODZONE! ABY ŁATWO ZŁOŻYĆ PRODUKT, NALEŻY Z POMOCA ILLUSTRACJI WYKONAĆ KROK PO KROKU PÓLECENIA PODANE W INSTRUKCJI MONTAŻU!

EL

4.1 ROZPAKOWANIE

PL

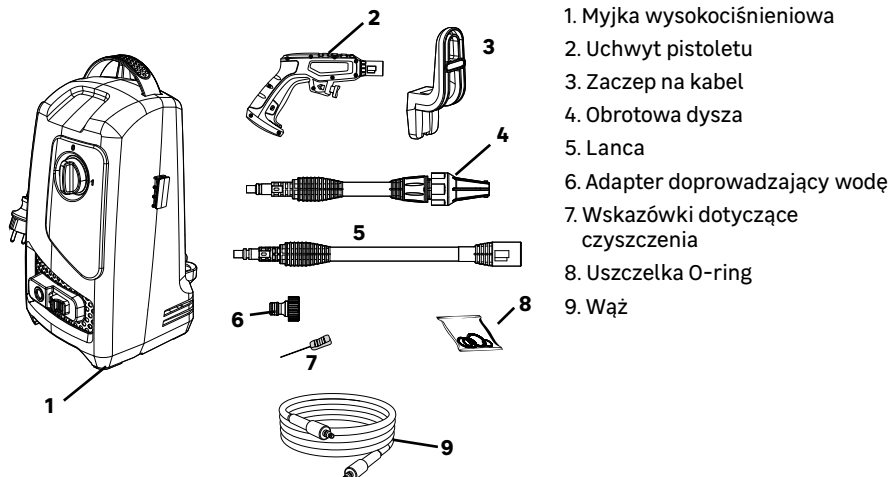
RU

KZ

UA

RO

EN



1. Myjka wysokociśnieniowa
2. Uchwyt pistoletu
3. Zaczep na kabel
4. Obrotowa dysza
5. Lanca
6. Adapter doprowadzający wodę
7. Wskazówki dotyczące czyszczenia
8. Uszczelka O-ring
9. Wąż

Instrukcja rozpakowania:

- Podczas rozpakowywania należy mieć założone rękawice.
- Podczas rozpakowywania nie należy używać skalpela, noża, piły lub jakichkolwiek podobnych narzędzi.
- Podczas przenoszenia narzędzie należy trzymać tylko za uchwyt.
- Opakowanie należy zachować do wykorzystania w przyszłości (transport i przechowywanie).
- Instrukcję obsługi należy przechowywać w suchym miejscu i zachować na przyszłość.

4.2 PRZYGOTOWANIE

UŻYWAĆ WODY Z GŁÓWNEGO DOPŁYWU LUB ZE ZBIORNIKA (PODLEGA DODATKOWEMU FILTROWI). TYLKO ZIMNA LUB UMIARKOWANA WODA, NIE GORĄCA WODA.

OSTRZEŻENIE: URZĄDZENIE NIE ZOSTAŁO ZAPROJEKTOWANE DO PODŁĄCZANIA DO WODY KRANOWEJ. NALEŻY UŻYWAĆ BLOKADY PRZEPŁYWU WSTECZNEGO ZGODNEJ Z NORMĄ EN12729 TYPU BA LUB EN 61770 Z ZAWOREM JEDNOKIERUNKOWYM. WODĘ, KTÓRA PRZEPŁYNEŁA PRZEZ ZAWORY JEDNOKIERUNKOWE, KLASYFIKUJE SIĘ JAKO NIEZDATNĄ DO PICIA.

UWAGA: Informacje dotyczące podłączenia do instalacji wody pitnej oraz długości i jakości węża doprowadzającego wodę podane są w instrukcji montażu załączonej w opakowaniu.

Zmontować myjkę wysokociśnieniową : ilustracja od (2.1) do (2.4)

Zamontuj uchwyt na węża i adaptator doprowadzający wodę.

Zamontować uchwyt na pistolet z lancą i dyszą: popchnąć i obrócić, by zamocować.

Wepchnij wąż do myjki wysokociśnieniowej i tyłu pistoletu.

Całkowicie odwinąć wąż przed użyciem urządzenia.

Podłączyć wąż ogrodowy: ilustracje od (2.5) do (2.7)

Podłączyć wąż ogrodowy do kranu aż do myjki wysokociśnieniowej.

Pamiętać, by umieścić adapter doprowadzania wody zgodnie z oznaczeniem na myjce wysokociśnieniowej przed podłączeniem węża.

4.3 PIERWSZE UŻYCIĘ



OSTRZEŻENIE! PRZED ROZPOCZĘCIEM UŻYWANIA PRODUKTU NALEŻY PRZECZYTAĆ CZĘŚĆ „INSTRUKCJE DOTYCZĄCE BEZPIECZEŃSTWA” NA POCZĄTKU NINIEJSZEJ INSTRUKCJI, ŁĄCZNIE Z CAŁYM TEKSTEM ZAMIESZCZONYM POD NAGŁÓWKIEM.

Szczególną uwagę należy zwrócić na kwestie dotyczące pierwszego użycia maszyny: zagadnieniu temu należy poświęcić całą swoją uwagę. Pierwszą próbę należy przeprowadzić na otwartej przestrzeni, z dala od przeszkód i innych elementów otoczenia.

4.4 UŻYTKOWANIE

Przyłącze elektryczne musi być wykonane przez wykwalifikowanego elektryka, zgodnie z normą IEC 60364-1. Zaleca się, aby instalacja zasilająca urządzenie była wyposażona albo w wyłącznik różnicowoprądowy odcinający zasilanie, gdy prąd upływowy przekroczy poziom 30 mA przez 30 ms, albo w obwód uziemiający.

FR

ES

PT

IT

EL

PL

RU

KZ

UA

RO

EN

FR

Noś środki ochrony oczu, uszu i głowy.

Noś rękawice i obuwie ochronne.

Włączanie/wyłączenie: ilustracje 3.1 i 3.9

Włączanie:

→ Otworzyć zawór doprowadzenia wody i podłączyć urządzenie.

→ Aby włączyć urządzenie, ustawić przełącznik wł./wył. w pozycji ON.

→ Wcisnąć przycisk zabezpieczający pistolet spryskujący i nacisnąć spust aż do punktu, gdy z urządzenia tryśnie równy strumień wody.

Wyłączenie:

→ Puścić przycisk spustowy.

→ Aby wyłączyć urządzenie, ustawić przełącznik wł./wył. w pozycji ON.

→ Zamknąć zawór wlotu wody i sprawdzić, czy w pistolecie nie ma wody.

→ Odłączyć urządzenie.

ES

PT

IT

EL

PL



**OSTRZEŻENIE! RYZYKO USZKODZENIA URZĄDZENIA!
NIGDY NIE NALEŻY WŁĄCZAĆ URZĄDZENIA BEZ PODŁĄCZONEGO
DOPROWADZENIA WODY, PONIEWAŻ PRACA BEZ WODY MOŻE
USZKODZIĆ POMPE. JEŻELI DOPROWADZANA WODA JEST
ZANIECZYSZCZONA, NALEŻY STOSOWAĆ FILTR WODY.**

RU

Stosowanie do czyszczenia: ilustracje 3.6 i 3.8



**NIEBEZPIECZEŃSTWO!
RYZYKO ŚMIERTELNYCH URAZÓW!**

Podczas czyszczenia opon należy zachować szczególną ostrożność. W przypadku nieprawidłowego obchodzenia się z nimi, opony samochodowe/wentyle do opon mogą ulec uszkodzeniu lub pęknąć. Jedną z pierwszych oznak uszkodzenia opony jest jej odbarwienie.

Uszkodzone opony samochodowe/wentyle do opon stanowią zagrożenie dla życia. Dyszę spryskującą należy trzymać w odległości co najmniej 30 cm! Wyjmij dyszę obrotową, aby uzyskać maksymalny przepływ.

UA

RO

EN



**OSTRZEŻENIE! W PRZYPADKU NIEWŁAŚCIWEGO UŻYCIA,
STRUMIEN WODY POD WYSOKIM CIŚNIENIEM MOŻE BYĆ
NIEBEZPIECZNY. STRUMIENIA MYJKI NIE WOLNO KIEROWAĆ W
STRONĘ ISTOT ŻYWYCH (LUDZI, ZWIERZĄT), URZĄDZEN
ELEKTRYCZNYCH LUB NA SAMO URZĄDZENIE.**

UWAŻAĆ NA SIŁĘ ODBICIA, GDYŻ MOŻE PRZEKROCZYĆ 20 N.

Urządzenie należy trzymać obydwiema rękoma.

Blokada zabezpieczająca pistoletu spustowego zapobiega przypadkowemu uruchomieniu spustu. Zabezpieczenie NIE blokuje spustu w pozycji włączonej.

5. TRANSPORT

Jeśli to tylko możliwe, podczas transportu należy używać oryginalnego opakowania. Myjka wysokociśnieniowa i jej akcesoria należy przechowywać w temperaturze pokojowej co najmniej 5°C. Pompa w jednostce może być nieodwracalnie uszkodzona w razie mrozów.

6. ZABEZPIECZENIE NA ZIMĘ I PRZECHOWYWANIE

6.1 PRZECHOWYWANIE URZĄDZENIA

Urządzenie i jego akcesoria należy przechowywać w suchym i przewiewnym miejscu. Jeśli urządzenie nie będzie przez dłuższy czas używane, należy wylać środek czyszczący i spuścić wodę z węży.

7. KONSERWACJA

7.1 CZYSZCZENIE



OSTROŻNIE! PRZED WYKONANIEM JAKICHKOLWIEK PRAC PRZY URZĄDZENIU NALEŻY ZAWSZE NAJPIERW WYJĄĆ WTYCZKĘ Z KONTAKTU.

Czyszczenie urządzenia: ilustracja (4.1)

Zapchanie końcówek dyszy powoduje, że ciśnienie rośnie do zbyt wysokich wartości, konieczne jest więc natychmiastowe czyszczenie. Końcówki dyszy można przeczyszczyć igłą lub innym cienkim i ostrym przedmiotem (np. spinaczem). Igłę należy włożyć w otwór dyszy w celu usunięcia zgromadzonych w niej osadów.

Możesz również uzyskać wskazówki dotyczące czyszczenia akcesoriów.

Czyszczenie filtra: ilustracje od (4.2) do (4.3)

Przed każdym użyciem należy skontrolować filtr wlotowy oraz wyczyścić go zgodnie z instrukcjami.

Sprawdzić stan uszczelki dyszy wlotowej i lancy, usunąć brud i odpady z uszczelki. W razie śladów zarysowań/uszkodzeń na uszczelce, co powoduje wyciek wody, należy wymienić na nowe uszczelki.

Dodatkowo oferujemy kilka gratisowych zapasowych uszczelki w urządzeniu. Włożyć dyszę, lancę, dyszę wlotową na czyste miejsca, zabezpieczone przed uszkodzeniem.

7.2 HARMONOGRAM CZYNNOŚCI KONSERWACYJNYCH

Część	Działanie	Przed/po każdym użyciu	Co 10 godz. użycia	Po przechowywaniu przez zimę	Uwagi
Wąż	SPRAWDZIĆ		X	X	
	WYMIENIĆ				Gdy jest to niezbędne (uszkodzenie)

FR
ES
PT
IT
EL
PL
RU
KZ
UA
RO
EN

Część	Działanie	Przed/po każdym użyciu	Co 10 godz. użycia	Po przechowywaniu przez zimę	Uwagi
Dysza	SPRAWDZIĆ	X		X	
	WYMIENIĆ				Gdy jest to niezbędne (uszkodzenie)
Uszczelki	SPRAWDZIĆ		X	X	
	WYMIENIĆ			X	
Filtr do wody	SPRAWDZIĆ	X		X	
	WYCZYŚCIĆ		X		
	WYMIENIĆ			X	
Pistolet	SPRAWDZIĆ	X		X	
	WYMIENIĆ				Gdy jest to niezbędne (uszkodzenie)
Lanca	SPRAWDZIĆ	X		X	
	WYMIENIĆ				Gdy jest to niezbędne (uszkodzenie)

7.3 WYMIANA

Podczas prac serwisowych należy używać wyłącznie części zamiennych identycznych z oryginalnymi. Stosowanie innych części stwarza zagrożenie i może spowodować uszkodzenie produktu.

Części zamienne są dostępne u upoważnionego dystrybutora lub w naszym punkcie serwisowym.

Do wszelkich zadań wymagających specjalistycznej wiedzy lub narzędzi, zaleca się wykonanie ich przez serwisanta z odpowiednimi kwalifikacjami.

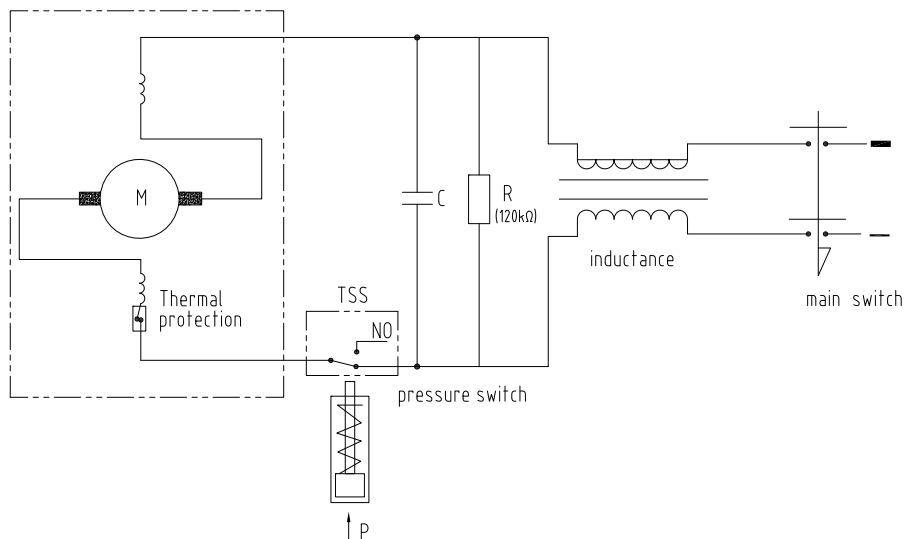
W celu uniknięcia zagrożeń, jeżeli przewód zasilający jest uszkodzony, należy go wymienić. Wymiany powinien dokonać producent, przedstawiciel jego serwisu lub inne osoby o podobnych kwalifikacjach.

7.4 WIDOK ROZSTRZELONY



CZĘŚCI ZAMIENNE, KTÓRE MOŻNA WYMIENIĆ, SĄ DOSTĘPNE DO 5 LAT PO ZAKUPIE PRODUKTU.

A) Schemat połączeń



FR

ES

PT

IT

EL

PL

RU

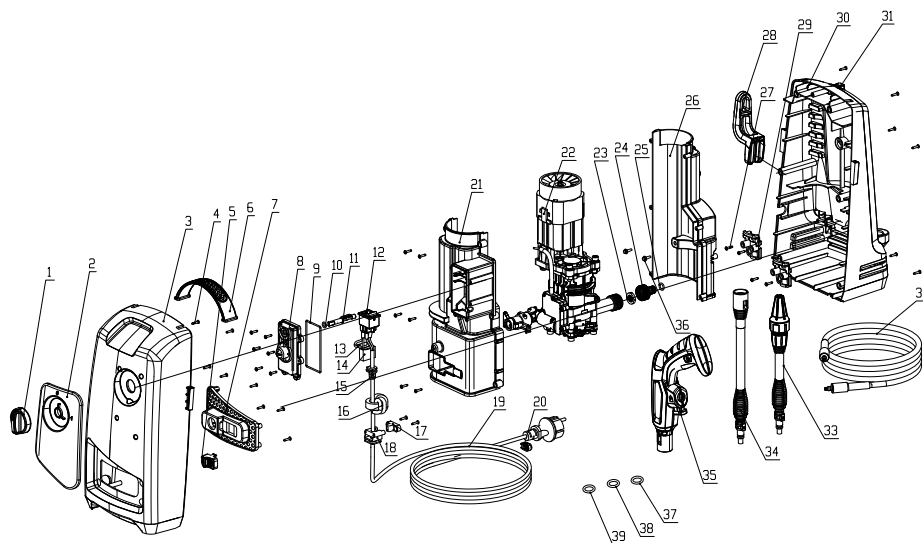
KZ

UA

RO

EN

B) Produkt – widok rozstrzelony



C) Produkt - zestawienie materiałów

POZ.	OPIS		
1	Pokrętło	9	O-ring
2	Obudowa dekoracyjna	10	O ring 8x1.9
3	Obudowa przednia	11	Pręt pokrętła
4	Wkręt samogwintujący z głowica stożkową z wgłębieniem krzyżowym 4.2x16	12	Przetacznik
5	Przycisk wylotu	13	Odporność
6	Uchwyt	14	Kondensator
7	Obudowa dekoracyjna wlotu	15	Ostona przewodu
8	Przednia pokrywa modułu przetacznikowego	16	Pierścień magnetyczny
		17	Przycisk zacisku przewodu
		18	Siedzisko zacisku przewodu
		19	Przewód zasilający
		20	Klamra przewodu zasilającego
		21	Górna ostona silnika
		22	Pompa (zespół)
		23	Filtr
		24	Adapter wlotu
		25	O ring 11x2.65
		26	Dolna ostona przeciwwiatrowa silnika
		27	Wkręt samogwintujący z głowica stożkową z wgłębieniem krzyżowym 3.5x16
		28	Zaczep na przewód
		29	Uchwyt na pistolet
		30	Obudowa tylna
		31	Igła

POZ.	OPIS
32	Wąż wysokociśnieniowy
33	Zespół lancy obrotowej
34	Zespół lancy pistoletu

35	Plastikowy uchwyt pistoletu
36	Wkręt samogwintujący z głowica stożkową z wgłębieniem krzyżowym 4.8×19

37	O-ring
38	O-ring
39	O-ring

7.5 ROZWIĄZYWANIE PROBLEMÓW



NIEBEZPIECZEŃSTWO! RYZYKO URAZÓW WSKUTEK PORĄŻENIA PRĄDEM.
PRZED PRZYSTĄPIENIEM DO ROZWIĄZYWANIA PROBLEMÓW URZĄDZENIE NALEŻY WYŁĄCZYĆ.

Problemy	Prawdopodobne przyczyny	Rozwiązania	Kwalifikacja
Silnik nie chce się uruchomić	Wtyczka nie jest podłączona	Podłączyć wtyczkę	Klient
	Wadliwe gniazdko	Użyć innego gniazdko	Klient
	Wadliwy / przepalony bezpiecznik	Wymienić bezpiecznik	Klient
	Uszkodzony przedłużacz	Spróbować bez przedłużacza	Klient
Silnik nie chce się uruchomić	Pompa jest zatkana	Skontaktować się z obsługą posprzedażową	Obsługa posprzedażowa
	Silnika nie działa	Skontaktować się z obsługą posprzedażową	Obsługa posprzedażowa
	Ochrona silnika włączona	Odczekać 15 minut, aż się ochłodzi	Klient
	Zamrożony	Odczekać, aż pompa / wąż doprowadzający wodę / akcesoria rozmrażną	Klient

FR
ES
PT
IT
EL
PL
RU
KZ
UA
RO
EN

Problemy	Prawdopodobne przyczyny	Rozwiązania	Kwalifikacja
Silnik zatrzymuje się	Wadliwy / przepalony bezpiecznik	Wymienić bezpiecznik	Klient
	Nieprawidłowe napięcie sieciowe	Sprawdzić, czy napięcie zasilania jest zgodne ze specyfikacją	Klient
	Ochrona silnika włączona	Odczekać 15 minut, aż się ochłodzi i spróbować ponownie	Klient
	Wtyczka została odłączona	Włożyć wtyczkę do gniazdka	Klient
	Silnika nie działa	Skontaktować się z obsługą posprzedażową	Obsługa posprzedażowa
Silnik uruchamia się ale brak ciśnienia	Dysza częściowo zablokowana	Wyczyścić go	Klient
	Wybrana dysza niskociśnieniowa	Zmienić wybór dyszy	Klient
	Zbyt niskie ciśnienie wody na wejściu	Sprawdzić specyfikację ciśnienia na wejściu.	Klient
	Pompa jest zatkana	Skontaktować się z obsługą posprzedażową	Obsługa posprzedażowa
	Zablokowany filtr wody	Wyczyścić go	Klient
	Uszczelnienie pompy jest uszkodzone	Skontaktować się z obsługą posprzedażową	Obsługa posprzedażowa
Pulsacja ciśnienia	Powietrze w węży doprowadzającym wodę (zwłaszcza przy funkcji samozasysania)	Usunąć powietrze z węży	Klient
	Wybrana dysza niskociśnieniowa	Zmienić wybór dyszy	Klient
	Zablokowany filtr wody	Wyczyścić go	Klient
	Skreślony wąż do wody	Wyprostować węże doprowadzające wodę	Klient

Problemy	Prawdopodobne przyczyny	Rozwiązania	Kwalifikacja
Woda wycieka z urządzenia	Uszczelnienie pompy jest uszkodzone	Skontaktować się z obsługą posprzedażową	Obsługa posprzedażowa
	Zablokowany filtr wody	Wyczyścić go	Klient
	Filtr wody nie jest poprawnie podłączony	Sprawdzić połączenia	Klient
	Uszczelka filtra wody nie działa	Sprawdzić uszczelki / w razie konieczności wymienić	Klient
	Uszkodzona pompa	Skontaktować się z obsługą posprzedażową	Obsługa posprzedażowa
	Niepoprawna woda jest użyta (twarda woda jest zabroniona)	Skontaktować się z obsługą posprzedażową	Obsługa posprzedażowa
Woda wycieka z akcesoriów	Uszczelki węża nie działają	Sprawdzić uszczelki / w razie konieczności wymienić	Klient
	Uszczelki lancy nie działają	Sprawdzić uszczelki / w razie konieczności wymienić	Klient
	Uszczelki dyszy nie działają	Sprawdzić uszczelki / w razie konieczności wymienić	Klient
Brak przepływu detergentu <i>tylko ST5 - ST7</i>	Pusty zbiornik	Napełnić	Klient
	Wąż jest zatkany	Wyczyścić	Klient
	Zapchany filtr	Wyczyścić go	Klient
	Detergent jest zbyt gęsty	Rozcieńczyć wodą	Klient

FR

ES

PT

IT

EL

PL

RU

KZ

UA

RO

EN

FR 7.6 OKOLICZNOŚCI KRYTYCZNE: PROBLEMY KRYTYCZNE

Problemy	Rozwiązania
Maszyna dymi podczas pracy	Natychmiast zatrzymać maszynę, a następnie skontaktować się z centrum serwisowym

PT 8. ZAKOŃCZENIE UŻYTKOWANIA



IT Produkty elektryczne nie należy wyrzucać razem ze zwykłymi odpadami domowymi. Zużyte produkty elektryczne wymagają osobnej zbiórki i utylizacji w przeznaczonych do tego punktach zbierania odpadów. Informacje o recyklingu można uzyskać od dystrybutora lub władz lokalnych.

EL 9. GWARANCJA

PL 9.1 GWARANCJA STERWINS

RU Produkty marki STERWINS zostały zaprojektowane zgodnie z najwyższymi normami jakości przewidzianymi dla produktów konsumenckich. Niniejsza gwarancja sprzedażowa obejmuje okres 5 lat od daty zakupu produktu. Gwarancja ta obejmuje wszystkie wady materiałowe i wykonawcze: brak części i elementów oraz uszkodzenia, które wystąpią podczas normalnego użytkowania. Naprawy lub wymiana części nie powodują przedłużenia pierwotnego okresu gwarancyjnego. Użytkownik musi być w stanie okazać dowód zakupu produktu z datą zakupu. Gwarancja jest ograniczona do wartości produktu (5 lata stosowania)

KZ Akcesoria produktu takie jak lanca lub dysza są objęte 3 letnią gwarancją.

UA 9.2 ELEMENTY NIE OBJĘTE GWARANCJĄ

RO Niniejsza gwarancja nie obejmuje problemów lub incydentów spowodowanych niewłaściwym użytkowaniem produktu. Następujące przypadki nie są objęte gwarancją:

- Nieprawidłowe użytkowanie narzędzia
- Uszkodzenia powstałe podczas transportu lub konfigurowania produktu
- Naprawy i/lub wymiana części wykonane przez strony trzecie
- Uszkodzenia spowodowane czynnikami zewnętrznymi lub ciałami obcymi, np. piaskiem lub kamieniami
- Uszkodzenia wynikające z nieprzestrzegania instrukcji użytkowania i bezpieczeństwa
- Rozmontowanie lub otwarcie narzędzia
- Używanie narzędzia w warunkach dużej wilgotności (rosa, deszcz, zanurzenie w wodzie itp.)
- Używanie narzędzia do zastosowań profesjonalnych
- Poddanie narzędzia działaniu temperatur wykraczających poza zakres podany w części „Przechowywanie”
- Narzędzie jest używane z nieprawidłowym typem wody.
- Narzędzie nie było niewłaściwie użytkowane (przeciążanie, zakładanie akcesoriów niezatwierdzonych przez producenta).

EN Produkt musi być używany w zwykłych warunkach i nie może być używany do celów profesjonalnych. Dlatego też, gwarancja nie obejmuje produktów używanych przez firmy ogrodnicze, władze lokalne oraz firmy odpłatnie lub bezpłatnie wynajmujące maszyny.

W razie wystąpienia problemu lub usterki należy zawsze najpierw skonsultować się z dystrybutorem firmy Sterwins. W większości przypadków dystrybutor firmy Sterwins będzie w stanie rozwiązać problem lub naprawić usterkę. Fakturę lub paragon kasowy należy zachować: w przypadku roszczenia z tytułu gwarancji dokumenty te będą niezbędne do rozpatrzenia reklamacji.

FR

ES

PT

IT

EL

PL

RU

KZ

UA

RO

EN

FR



Введение

Благодарим за приобретение нашего изделия. При разработке и изготовлении нашей продукции мы направляем все усилия на обеспечение превосходного качества, которое отвечает потребностям пользователей.

ВАЖНО! ДЛЯ ПОЛУЧЕНИЯ МАКСИМАЛЬНОЙ УДОВЛЕТВОРЕННОСТИ ОТ ДАННОГО ИЗДЕЛИЯ ПРИ НАСТРОЙКЕ, ЭКСПЛУАТАЦИИ И ОБСЛУЖИВАНИИ МЫ РЕКОМЕНДУЕМ ВНИМАТЕЛЬНО ПРОЧИТАТЬ ДАННОЕ РУКОВОДСТВО ПЕРЕД ИСПОЛЬЗОВАНИЕМ УСТРОЙСТВА. ОБРАТИТЕ ВНИМАНИЕ НА ОСНОВНЫЕ ПРЕДУПРЕЖДЕНИЯ ОТНОСИТЕЛЬНО БЕЗОПАСНОСТИ, СОДЕРЖАЩИЕСЯ В ДАННОМ РУКОВОДСТВЕ, И СОХРАНИТЕ ЕГО ДЛЯ ПОСЛЕДУЮЩЕГО ИСПОЛЬЗОВАНИЯ.

СОБЛЮДЕНИЕ ЭТИХ ИНСТРУКЦИЙ ПОЗВОЛИТ ОБЕСПЕЧИТЬ МАКСИМАЛЬНЫЙ СРОК СЛУЖБЫ УСТРОЙСТВА.



ВАЖНО! СОХРАНИТЕ ДЛЯ ИСПОЛЬЗОВАНИЯ В БУДУЩЕМ. ПРОЧИТАТЕ ВНИМАТЕЛЬНО.

1. НАЗНАЧЕНИЕ МОЙКИ ВЫСОКОГО ДАВЛЕНИЯ

Мойка высокого давления — это устройство, использующее воду под давлением для очистки различных поверхностей. Устройство оснащено двигателем, который питает насос, прогоняющий воду под высоким давлением через специальное сопло. Далее перечислены варианты использования.

- Очистка наружных поверхностей в домовладении, таких как стены, террасы, патио, дорожки, тротуары и заборы. Устройство позволяет эффективно удалять грязь, копать, плесень, водоросли, пятна и другие загрязнения, которые со временем накапливаются на этих поверхностях.

- Очистка транспортных средств: мытье автомобилей, мотоциклов, лодок, фургонов и другого транспорта. Позволяет удалять пыль, грязь, насекомых, смазку и другие загрязнения с поверхности автомобилей, включая диски и шины.

- Очистка садового оборудования: садовых инструментов, газонокосилок, кусторезов, велосипедов, садовой мебели и др. Позволяет удалять грязь, пыль, листья и другой мусор, который скапливается на этих предметах.

- Очистка поверхности бассейна: плавательных бассейнов, спа и гидромассажных ванн. Позволяет удалять водоросли, известковые отложения, пятна и мусор, образующиеся на стенах, ступенях и облицовке этих сооружений.

Важно отметить, что использование мойки высокого давления требует особой осторожности, так как давление воды может повредить некоторые чувствительные поверхности. Поэтому очень важно следовать инструкциям производителя и принимать соответствующие меры предосторожности при использовании мойки высокого давления.

Это устройство предназначено только для использования на открытом воздухе и ни при каких условиях не должно использоваться внутри помещений.

Устройство должно использоваться в соответствии со сведениями, приведенными в данной инструкции.

Использование оборудования в целях, которые отличаются от его целевого назначения и не указаны в инструкциях, считается неразрешенным и освобождает производителя от юридической ответственности.

Внимание! Не эксплуатируйте устройство при температуре ниже 0 °C

ES

PT

IT

EL

PL

RU

KZ

UA

RO

EN

После распаковки убедитесь в наличии всех аксессуаров (если предусмотрены). Если устройство повреждено или имеет какие-либо неисправности, не используйте его и верните обратно продавцу. При передаче устройства другим лицам передавайте также и данное руководство.

Помните, что наше оборудование не предназначено для использования в коммерческих, торговых или промышленных целях. Гарантия будет аннулирована, если устройство используется в коммерческих, торговых или промышленных целях или для подобных нужд. Данное устройство рассчитано на эксплуатацию в течение 5 лет (ожидаемый срок службы).

FR

ES

PT

IT

EL

PL

RU

KZ

UA

RO

EN

2. ИНСТРУКЦИЯ ПО ТЕХНИКЕ БЕЗОПАСНОСТИ

ПРЕДУПРЕЖДЕНИЕ. ПРОЧИТАЙТЕ ВСЕ ПРАВИЛА БЕЗОПАСНОСТИ, ИНСТРУКЦИИ, ИЛЛЮСТРАЦИИ И СПЕЦИФИКАЦИИ, ПРИЛАГАЕМЫЕ К ЭТОМУ ЭЛЕКТРОИНСТРУМЕНТУ. НЕВЫПОЛНЕНИЕ ИЗЛОЖЕННЫХ НИЖЕ ИНСТРУКЦИЙ МОЖЕТ ПРИВЕСТИ К ПОРАЖЕНИЮ ЭЛЕКТРИЧЕСКИМ ТОКОМ, ПОЖАРУ И (ИЛИ) ТЯЖЕЛЫМ ТРАВМАМ.

СОХРАНИТЕ ВСЕ ПРЕДУПРЕЖДЕНИЯ И ИНСТРУКЦИИ ДЛЯ ИСПОЛЬЗОВАНИЯ В БУДУЩЕМ.

2.1 ОБЩИЕ ПРЕДОСТЕРЕЖЕНИЯ ОБ ОПАСНОСТИ

Устройство запрещено использовать детям. Следите за тем, чтобы дети не играли с этим устройством. Данное устройство могут использовать лица с ограниченными физическими, сенсорными или умственными способностями, а также люди без достаточного опыта и знаний, если они находятся под присмотром либо после соответствующего обучения правилам безопасного использования устройства и в случае четкого понимания возможных рисков.

– **ПРЕДУПРЕЖДЕНИЕ.** С данным устройством необходимо использовать только прилагаемое моющее средство либо средство, рекомендованное производителем. Использование других моющих средств или химических веществ может отрицательно повлиять на безопасность устройства.

– **ПРЕДУПРЕЖДЕНИЕ.** При неправильном использовании струя высокого давления может представлять опасность. Не направляйте струю на людей, работающее электрооборудование или на само устройство.

– **ПРЕДУПРЕЖДЕНИЕ.** Не используйте устройство рядом с людьми, на которых нет защитной одежды.

– **ПРЕДУПРЕЖДЕНИЕ.** Не направляйте струю на себя или на других, чтобы очистить одежду или обувь.

– **ПРЕДУПРЕЖДЕНИЕ.** Опасность взрыва! Не распыляйте легковоспламеняющиеся жидкости.

– **ПРЕДУПРЕЖДЕНИЕ.** Мойку высокого давления запрещено использовать детям или необученным людям.

– **ПРЕДУПРЕЖДЕНИЕ.** Шланги высокого давления, фитинги и муфты играют важную роль в обеспечении безопасности устройства. Используйте только шланги, фитинги и муфты, рекомендованные производителем.

– **ПРЕДУПРЕЖДЕНИЕ.** Для обеспечения безопасности устройства используйте только оригинальные запчасти или запчасти, одобренные производителем.

– **ПРЕДУПРЕЖДЕНИЕ.** Вода, вытекающая через обратные клапаны, является непригодной для питья.

– **Предупреждение.** Перед очисткой, обслуживанием, заменой частей и переключением функций отключайте устройство от электросети, извлекая вилку из розетки.

– **ПРЕДУПРЕЖДЕНИЕ.** Не используйте устройство, если повреждена кабель питания или важные детали, такие как защитные устройства, шланги высокого давления или пистолет.

– **ПРЕДУПРЕЖДЕНИЕ.** Использование ненадлежащих удлинителей может быть опасным. При использовании удлинителей убедитесь, что они подходят для использования на открытом воздухе, всегда находятся в сухих условиях и не лежат на земле. Для этого рекомендуется использовать катушку кабеля, которая может удерживать разъем питания на высоте не менее 60 мм от земли.

– **ПРЕДУПРЕЖДЕНИЕ.** Не используйте машины с двигателем внутреннего сгорания в помещениях, если местные органы охраны труда не подтвердили наличие достаточной вентиляции.

– **ПРЕДУПРЕЖДЕНИЕ.** Убедитесь, что рядом с воздухозаборным отверстием нет никаких вредных выбросов.

– **ПРЕДУПРЕЖДЕНИЕ.** Для машин с газовым или масляным обогревом важно обеспечить достаточную вентиляцию и надлежащий отвод дымовых газов.

– **ПРЕДУПРЕЖДЕНИЕ.** Прежде чем оставить устройство без присмотра, всегда отключайте его с помощью выключателя питания.

– Устройство можно подключить к сети питьевого водоснабжения только в том случае, если на подающем шланге установлен обратный клапан с возможностью слива. Убедитесь, что используется армированный шланг диаметром не менее 13 мм.

– При использовании моющих средств под высоким давлением убедитесь, что эти средства рекомендованы производителем. Использование других моющих средств или химических веществ может повлиять на безопасность устройства. Неправильное использование моющих средств может привести к тяжелым травмам или отравлению. Храните моющие средства в недоступном для детей месте.

2.2 СНИЖЕНИЕ УРОВНЕЙ ВИБРАЦИИ И ШУМА

Чтобы снизить воздействие шума и вибрации, ограничьте время эксплуатации, используйте режимы с низким уровнем вибрации и шума и носите средства индивидуальной защиты. Учтите следующие рекомендации, чтобы свести к минимуму риск воздействия вибрации и шума.

1. Используйте устройство только по назначению, согласно его конструкции и настоящим инструкциям.
2. Убедитесь, что устройство находится в надлежащем состоянии и хорошо обслуживается.
3. Используйте для инструмента правильные насадки и проверяйте их состояние.
4. Прочно держите рукоятки и поверхности захвата.
5. Обслуживайте устройство в соответствии с данными инструкциями и хорошо смазывайте (при необходимости).
6. Планируйте рабочий график так, чтобы распределить использование инструментов с высокой вибрацией на длительное время.

2.3 ОСТАТОЧНЫЕ РИСКИ

Даже при эксплуатации данного устройства с соблюдением всех требований безопасности остаются потенциальные риски получения травм и ущерба. Далее перечислены опасные ситуации, которые могут возникнуть в связи с конструкцией и назначением данного устройства.

→ Нарушения здоровья в связи с вибрацией, если устройство используется длительное время или неправильно управляется или обслуживается.

→ Травмы и повреждения имущества, связанные с полочками режущих частей инструмента или с непредвиденным воздействием других объектов во время использования.

→ Опасность получения травм и повреждения имущества от отбрасываемых устройством предметов.

FR
ES
PT
IT
EL
PL
RU
KZ
UA
RO
EN

→ Использование этого инструмента на протяжении длительного периода времени может оказать значительное вибрационное воздействие на пользователя и развить «синдром белых пальцев». Чтобы уменьшить риск подобных заболеваний, всегда надевайте защитные перчатки и держите руки в тепле во время использования инструмента. При возникновении симптомов «синдрома белых пальцев» немедленно обратитесь к врачу. К таким симптомам относятся онемение, потеря чувствительности, покалывание, пощипывание, потеря сил, боль, изменение цвета или состояния кожи. Эти симптомы обычно проявляются в пальцах, на ладонях или запястьях. Риск получения такой травмы возрастает при низкой температуре воздуха.

ПРЕДУПРЕЖДЕНИЕ. ДЛЯ ОБЕСПЕЧЕНИЯ БЕЗОПАСНОСТИ УСТРОЙСТВА ИСПОЛЬЗУЙТЕ ТОЛЬКО ОРИГИНАЛЬНЫЕ ЗАПЧАСТИ ИЛИ ЗАПЧАСТИ, ОДОБРЕННЫЕ ПРОИЗВОДИТЕЛЕМ.

2.4 СИМВОЛЫ НА УСТРОЙСТВЕ

	<p>Соответствует европейским стандартам. Этот символ означает, что данное устройство соответствует действующим европейским директивам и было проверено на соответствие этим директивам.</p>		
	<p>Единый знак обращения продукции на рынке государств-членов Таможенного союза.</p>		<p>Соответствует техническим регламентам Украины.</p>
<p>IPX5</p>	<p>Международный код защиты (степень защиты от проникновения пыли и воды).</p>		<p>Перед использованием изделия внимательно прочитайте все инструкции и следуйте всем предупреждениям и правилам техники безопасности.</p>
	<p>Ненужные электротехнические изделия не должны утилизироваться вместе с бытовым мусором. Сдавайте их на переработку в специально оборудованные центры. Получите информацию по переработке в местных органах власти или у торгового представителя.</p>		
	<p>Прочитайте инструкцию.</p>		<p>Устройство класса II. Двойная изоляция.</p>

	<p>Если кабель поврежден или порезан, немедленно отсоедините вилку от сети питания.</p>		<p>При неправильном использовании струя высокого давления может представлять опасность. Не направляйте струю на людей, работающее электрооборудование или на само устройство.</p>
	<p>Данное устройство не предназначено для подключения к питьевой водопроводной воде.</p>		<p>Внимание! Во избежание опасности удушья держите этот пластиковый пакет вне досягаемости для младенцев и детей!</p>

2.5 УСЛОВНЫЕ ОБОЗНАЧЕНИЯ В ДАННОМ РУКОВОДСТВЕ

	<p>Тип и источник опасности. Несоблюдение данного предупреждения может привести к серьезным травмам или смерти.</p>		<p>Тип и источник опасности. Этот символ указывает на то, что несоблюдение данного предупреждения может привести к повреждению устройства, нанесению ущерба окружающей среде или другому имуществу.</p>
	<p>Примечание. Этот символ обозначает важную информацию для лучшего понимания работы устройства.</p>		<p>Прочитайте руководство. Этот символ указывает на то, что необходимо внимательно прочитать руководство пользователя.</p>
	<p>Это изделие подлежит переработке. Если оно больше не пригодно для использования, сдайте его в центр переработки отходов.</p>		<p>Обеспечьте вторичную переработку данного руководства по эксплуатации.</p>
	<p>Код переработки бумаги.</p>		<p>Гарантированный уровень звуковой мощности (проверен в соответствии с Директивой 2000/14/EC в редакции 2005/88/EC).</p>
	<p>См. соответствующий рисунок в конце буклета.</p>		

3. ТЕХНИЧЕСКИЕ ХАРАКТЕРИСТИКИ

Модель	EPW2-ST1.5
Мощность (Вт)	1500
Напряжение (В)	220–230 В перем. тока
Частота	50 Гц
Уровень IP	IPX5
Класс защиты	Класс II
Длина шланга	3 м
Минимальное давление на входе	0,3 МПа
Максимальная температура на входе	40°С
Максимальное давление на входе	0,6 МПа
Номинальное давление	7 МПа
Максимальное давление	10,5 МПа
Расход	4,8 л/мин
Максимальный расход	6,7 л/мин
Уровень звуковой мощности (гарантированный и измеренный)	L_{WA}: 85 дБ (А) + L_{WA}: 85,1 дБ (А) K_{WA}: 2,13 дБ (А)
Уровень звукового давления (гарантированный и измеренный)	L_{PA}: 73 дБ (А) + L_{PA}: 72,4 дБ (А) K_{PA}: 3,0 дБ (А)
Уровень вибрации (гарантированный и измеренный)	a_h < 2,5 м/с², K=1,5 м/с²
Масса брутто и нетто	6 кг + 5,2 кг

Показатели уровня шума определены в соответствии с кодом проверки шума, указанным в стандарте EN 60335-2-79, с использованием основных нормативов EN ISO 3744.

Уровень интенсивности звука для оператора может превышать 85 дБ (А), поэтому необходимы средства защиты органов слуха.

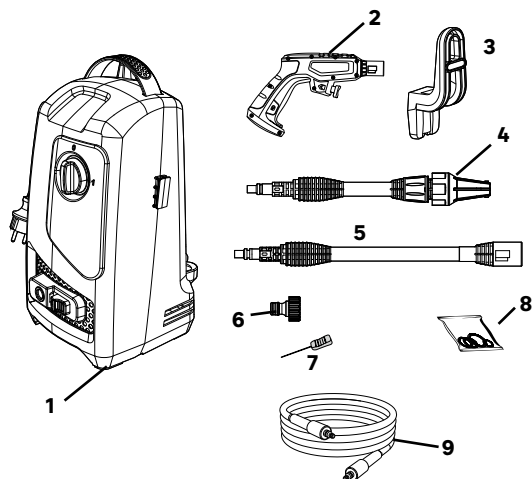
Указанные значения являются уровнями шумов и не обязательно являются безопасными рабочими уровнями. Факторы, влияющие на реальный уровень воздействия на оператора, включают в себя характеристики рабочего помещения, другие источники шума и т. д., в том числе количество машин и другие процессы, выполняемые рядом, а также продолжительность времени, в течение которого оператор подвергается воздействию шума. Кроме того, допустимый уровень воздействия в разных странах может отличаться. Тем не менее, данная информация позволит пользователю устройства лучше оценить уровень опасности и риск.

4. СБОРКА.



ПРЕДУПРЕЖДЕНИЕ! ПЕРЕД ИСПОЛЬЗОВАНИЕМ УСТРОЙСТВО НЕОБХОДИМО ПОЛНОСТЬЮ СОБРАТЬ! НЕ ИСПОЛЬЗУЙТЕ УСТРОЙСТВО, КОТОРОЕ СОБРАНО НЕ ПОЛНОСТЬЮ ИЛИ СОДЕРЖИТ ПОВРЕЖДЕННЫЕ ЧАСТИ. СЛЕДУЙТЕ ИНСТРУКЦИИ ПО СБОРКЕ ШАГ ЗА ШАГОМ И ИСПОЛЬЗУЙТЕ ПРЕДОСТАВЛЕННЫЕ ИЛЛЮСТРАЦИИ, ЧТОБЫ ЛЕГКО СОБРАТЬ УСТРОЙСТВО.

4.1 РАСПАКОВКА



1. Мойка высокого давления
2. Рукоятка пистолета
3. Держатель шланга
4. Роторная насадка
5. Насадка-пика
6. Адаптер для подачи воды
7. Инструмент для чистки (чистящий штифт)
8. Уплотнительные кольца
9. Шланг

Инструкция по распаковке

- Надевайте перчатки во время распаковки.
- Не используйте для распаковки резак, нож, пилу или любой другой подобный инструмент.
- Переносите инструмент только за рукоятку.
- Сохраните упаковку для дальнейшего использования (транспортировки и хранения).
- Храните руководство по эксплуатации в сухом месте для использования в будущем.

FR

4.2 ПОДГОТОВКА

ИСПОЛЬЗУЙТЕ ВОДУ ИЗ ВОДОПРОВОДА ИЛИ ИЗ РЕЗЕРВУАРА (ПРИ НАЛИЧИИ ДОПОЛНИТЕЛЬНОГО ФИЛЬТРА). ИСПОЛЬЗУЙТЕ ТОЛЬКО ХОЛОДНУЮ ИЛИ ТЕПЛУЮ ВОДУ, НО НЕ ГОРЯЧУЮ.

ES

PT

ПРЕДУПРЕЖДЕНИЕ. ДАННОЕ УСТРОЙСТВО НЕ ПРЕДНАЗНАЧЕНО ДЛЯ ПОДКЛЮЧЕНИЯ К ВОДОПРОВОДНОЙ ВОДЕ. ИСПОЛЬЗУЙТЕ ОБРАТНЫЙ КЛАПАН В СООТВЕТСТВИИ С EN12729 ТИП ВА ИЛИ EN 61770. ВОДА, ВЫТЕКАЮЩАЯ ЧЕРЕЗ ОБРАТНЫЕ КЛАПАНЫ, ЯВЛЯЕТСЯ НЕПРИГОДНОЙ ДЛЯ ПИТЬЯ.

IT

EL

ПРИМЕЧАНИЕ. Сведения о подключении к водопроводу, а также о длине и характеристиках шлангов подачи воды см. в прилагаемой инструкции по сборке.

PL

Сборка мойки высокого давления: рисунки с (2.1) по (2.4)

Прикрепите держатель шланга и адаптер для подачи воды.

Соберите рукоятку пистолета с насадкой и соплом: нажмите и поверните, чтобы зафиксировать.

Вставьте шланг в мойку высокого давления и заднюю часть пистолета.

Перед использованием устройства полностью размотайте шланг.

Подключите садовый шланг: рисунки с (2.5) по (2.7)

Подсоедините садовый шланг к крану и мойке высокого давления.

Не забудьте перед подключением шланга установить адаптер подачи воды, как показано на мойке высокого давления.

RU

KZ

UA

4.3 ПЕРВОЕ ИСПОЛЬЗОВАНИЕ



ПРЕДУПРЕЖДЕНИЕ! ПЕРЕД ИСПОЛЬЗОВАНИЕМ ДАННОГО УСТРОЙСТВА ПРОЧИТАЙТЕ РАЗДЕЛ «ИНСТРУКЦИИ ПО ТЕХНИКЕ БЕЗОПАСНОСТИ» В НАЧАЛЕ ДАННОГО РУКОВОДСТВА, ВКЛЮЧАЯ ВСЬ ТЕКСТ ПОД ЗАГОЛОВКОМ.

RO

EN

Обратите особое внимание на первое использование устройства: сконцентрируйтесь и уделите все внимание первому использованию. Испытайте устройство на свободном пространстве без препятствий и окружающих предметов.

4.4 ИСПОЛЬЗОВАНИЕ

Подключение электропитания должно выполняться квалифицированным электриком и соответствовать стандарту IEC 60364-1. Данное оборудование рекомендуется подключать к источнику электропитания либо через устройство защитного отключения, которое будет прерывать питание, если утечка тока на землю превысит 30 мА в течение 30 мс, либо через устройство, которое обеспечит заземление.

Используйте средства защиты глаз, ушей и головы.

Используйте защитные перчатки и обувь.

Включение и выключение: рисунки 3.1 и 3.9

Запуск.

- Откройте клапан подачи воды и подключите устройство.
- Чтобы включить устройство, установите переключатель в положение ВКЛ.
- Нажмите предохранительную кнопку на пистолете, а затем нажимайте на курок до получения устойчивой струи воды.

Остановка.

- Отпустите курок.
- Чтобы выключить устройство, установите выключатель в положение ВЫКЛ.
- Закройте клапан подачи воды и убедитесь, что в пистолете больше нет воды.
- Отключите устройство от электросети.



**ПРЕДУПРЕЖДЕНИЕ! РИСК ПОВРЕЖДЕНИЯ УСТРОЙСТВА!
НИКОГДА НЕ ВКЛЮЧАЙТЕ УСТРОЙСТВО БЕЗ ПОДАЧИ ВОДЫ,
ТАК КАК РАБОТА ВСУХОЮ МОЖЕТ ПОВРЕДИТЬ НАСОС. ЕСЛИ
ВОДА ЗАГРЯЗНЕНА, ИСПОЛЬЗУЙТЕ ФИЛЬТР.**

Выполнение очистки: рисунки 3.6 и 3.8



**ОПАСНО!
РИСК СМЕРТЕЛЬНОЙ ТРАВМЫ!**

Соблюдайте особую осторожность при мойке автомобильных колес. При неправильном обращении автомобильные шины и вентили могут повредиться или лопнуть. Первым признаком повреждения является изменение цвета шины.

Поврежденные автомобильные шины и вентили представляют опасность для жизни. Держите струю на расстоянии не менее 30 см! Для максимального потока снимите обратное сопло.



**ПРЕДУПРЕЖДЕНИЕ. ПРИ НЕПРАВИЛЬНОМ ОБРАЩЕНИИ
СТРУЯ ВЫСОКОГО ДАВЛЕНИЯ МОЖЕТ ПРЕДСТАВЛЯТЬ
ОПАСНОСТЬ. НЕ НАПРАВЛЯЙТЕ СТРУЮ НА ЛЮДЕЙ,
ЖИВОТНЫХ, РАБОТАЮЩЕЕ ОБОРУДОВАНИЕ ИЛИ НА САМО
УСТРОЙСТВО.**

ОСТЕРЕГАЙТЕСЬ ОТДАЧИ, ЕЕ СИЛА МОЖЕТ ПРЕВЫШАТЬ 20 Н.

Держите обеими руками.

Предохранитель пускового механизма пистолета предотвращает случайное нажатие на курок.

Предохранитель НЕ блокирует пусковой механизм в положении ВКЛ.

FR

ES

PT

IT

EL

PL

RU

KZ

UA

RO

EN

FR

5. ТРАНСПОРТИРОВКА.

При транспортировке используйте оригинальную упаковку, если это возможно.

Храните мойку высокого давления и принадлежности к ней в помещении при температуре не ниже 5 °С. Насос устройства может быть необратимо поврежден при замерзании.

ES

PT

6. ХРАНЕНИЕ В ЗИМНИЙ ПЕРИОД

6.1 ХРАНЕНИЕ УСТРОЙСТВА

Храните устройство и его принадлежности в сухом и хорошо проветриваемом месте.

Если устройство не будет использоваться длительное время, удалите моющее средство и слейте всю воду из шлангов.

IT

EL

7. ОБСЛУЖИВАНИЕ

7.1 ОЧИСТКА



ВНИМАНИЕ! ПЕРЕД ВЫПОЛНЕНИЕМ КАКИХ-ЛИБО РАБОТ ПО ОБСЛУЖИВАНИЮ УСТРОЙСТВА ОТКЛЮЧИТЕ ЕГО ОТ СЕТИ ПИТАНИЯ.

PL

RU

Очистка устройства: рисунок 4.1

Засорение распылительных наконечников приводит к слишком высокому давлению насоса и требует немедленной очистки. Распылительные наконечники можно аккуратно прочистить иглой или тонким острым предметом (например, скрепкой).

Также можно использовать чистящие наконечники на аксессуарах.

Очистка фильтра: рисунки 4.2 и 4.3

Перед каждым использованием проверяйте входной фильтр. Выполняйте очистку в соответствии с инструкцией.

Проверьте состояние уплотнителя впускного сопла и насадки-пики, удалите грязь и мусор с уплотнителей. Если на них имеются трещины или повреждения, которые могут привести к утечке воды, замените их на новые.

Мы дополнительно прилагаем к устройству несколько запасных уплотнителей для бесплатной замены. Поместите насадку, насадку-пику и впускное сопло в чистое место, защищенное от повреждений.

KZ

UA

RO

EN

7.2 ГРАФИК ТЕХНИЧЕСКОГО ОБСЛУЖИВАНИЯ

Деталь	Действие	Перед/после каждого использования	Каждые 10 ч использования	После зимы	Комментарии
Шланг	ПРОВЕРКА		X	X	
	ЗАМЕНА				При необходимости (повреждение)
Насадка	ПРОВЕРКА	X		X	
	ЗАМЕНА				При необходимости (повреждение)
Уплотнители	ПРОВЕРКА		X	X	
	ЗАМЕНА			X	
Фильтр для воды	ПРОВЕРКА	X		X	
	ОЧИСТКА		X		
	ЗАМЕНА			X	
Пистолет	ПРОВЕРКА	X		X	
	ЗАМЕНА				При необходимости (повреждение)
Насадка-пика	ПРОВЕРКА	X		X	
	ЗАМЕНА				При необходимости (повреждение)

FR

ES

PT

IT

EL

PL

RU

KZ

UA

RO

EN

FR

7.3 ЗАМЕНА

При ремонте используйте только идентичные запасные части. Использование других запасных частей может привести к возникновению опасной ситуации или повреждению устройства.

Запчасти можно заказать у официального дилера или в нашей службе поддержки клиентов.

Для выполнения любых задач, требующих специальных знаний или специальных инструментов, рекомендуется привлечь квалифицированного специалиста по техническому обслуживанию.

Если кабель питания поврежден, то во избежание поражения электрическим током его должен заменить изготовитель, его технический представитель или другой квалифицированный специалист.

ES

PT

IT

EL

7.4 ИЗОБРАЖЕНИЕ В РАЗОБРАННОМ ВИДЕ



ЗАМЕНЯЕМЫЕ ЗАПАСНЫЕ ЧАСТИ ДОСТУПНЫ В ТЕЧЕНИЕ 5 ЛЕТ ПОСЛЕ ПРИОБРЕТЕНИЯ ИЗДЕЛИЯ.

PL

RU

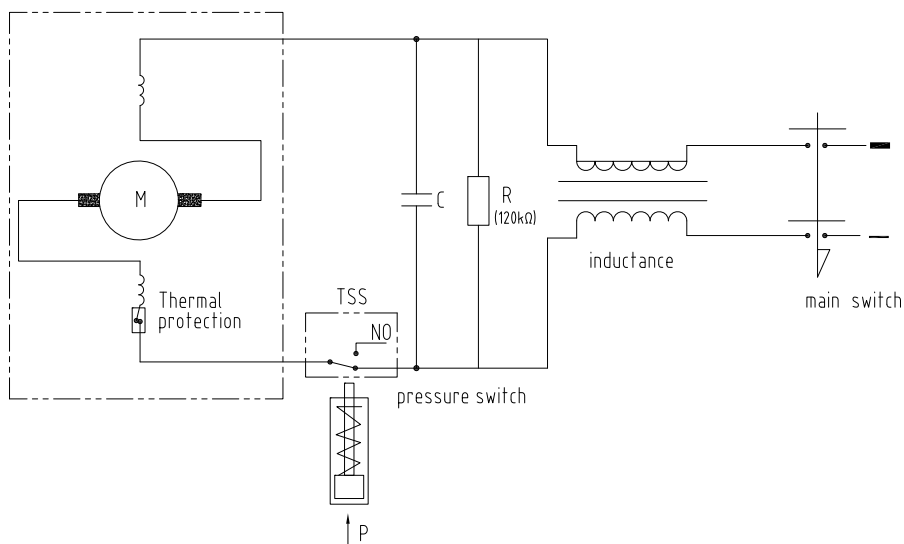
А) Электрическая схема

KZ

UA

RO

EN



FR

ES

PT

IT

ПОЗИЦИЯ	ОПИСАНИЕ	31	Игла	35	Пластиковая рукоятка пистолета
27	Саморез с крестообразной головкой ST3,5×16	32	Шланг высокого давления	36	Саморез с крестообразной головкой ST4,8×19
28	Держатель провода	33	Роторная насадка в сборе		
29	Держатель пистолета	34	Насадка пистолета в сборе	37	Кольцо
30	Задний корпус			38	Кольцо
				39	Кольцо

7.5 УСТРАНЕНИЕ НЕПОЛАДОК



ОПАСНО! РИСК ПОЛУЧЕНИЯ ТРАВМ ВСЛЕДСТВИЕ ПОРАЖЕНИЯ ЭЛЕКТРИЧЕСКИМ ТОКОМ.

ПЕРЕД ЛЮБЫМИ ДЕЙСТВИЯМИ ПО УСТРАНЕНИЮ НЕПОЛАДОК ВЫКЛЮЧАЙТЕ УСТРОЙСТВО.

EL

PL

RU

Проблемы	Возможные причины	Решения	Квалификация
Двигатель не запускается	Вилка не подключена к розетке	Подключите вилку	Покупатель
	Сетевая розетка неисправна	Используйте другую розетку	Покупатель
	Предохранитель перегорел	Замените предохранитель	Покупатель
	Удлинительный кабель поврежден	Попробуйте без удлинительного кабеля	Покупатель
Двигатель не запускается	Насос заблокирован	Обратитесь в центр послепродажного обслуживания	Центр послепродажного обслуживания
	Двигатель вышел из строя	Обратитесь в центр послепродажного обслуживания	Центр послепродажного обслуживания
	Сработала защита двигателя	Дайте остыть в течение 15 минут	Покупатель
	Компоненты замерзли	Подождите, пока насос, шланг подачи воды или принадлежности оттают	Покупатель

KZ

UA

RO

EN

Проблемы	Возможные причины	Решения	Квалификация
Двигатель остановился	Предохранитель перегорел	Замените предохранитель	Покупатель
	Неправильное напряжение в сети	Убедитесь, что напряжение в сети соответствует техническим характеристикам	Покупатель
	Сработала защита двигателя	Дайте остыть в течение 15 минут и повторите попытку	Покупатель
	Вилка отсоединена	Подсоедините вилку	Покупатель
	Двигатель вышел из строя	Обратитесь в центр послепродажного обслуживания	Центр послепродажного обслуживания
Двигатель запускается, но давление отсутствует	Форсунка частично заблокирована	Очистите	Покупатель
	Выбрана форсунка низкого давления	Выберите другую форсунку	Покупатель
	Слишком низкое давление воды на входе	Проверьте характеристики давления на входе	Покупатель
	Насос заблокирован	Обратитесь в центр послепродажного обслуживания	Центр послепродажного обслуживания
	Фильтр для воды засорен	Очистите	Покупатель
	Уплотнение насоса повреждено	Обратитесь в центр послепродажного обслуживания	Центр послепродажного обслуживания

FR

ES

PT

IT

EL

PL

RU

KZ

UA

RO

EN

FR
ES
PT
IT
EL
PL
RU
KZ
UA
RO
EN

Проблемы	Возможные причины	Решения	Квалификация
Пульсация давления	Воздух в шланге подачи воды (особенно при использовании функции самозаполнения)	Удалите воздух из шланга	Покупатель
	Выбрана форсунка низкого давления	Выберите другую форсунку	Покупатель
	Фильтр для воды засорен	Очистите	Покупатель
	Шланг для воды пережат	Выпрямите перекрученные шланги подачи воды	Покупатель
Утечка воды из устройства	Уплотнение насоса повреждено	Обратитесь в центр послепродажного обслуживания	Центр послепродажного обслуживания
	Фильтр для воды засорен	Очистите	Покупатель
	Фильтр для воды неправильно установлен	Проверьте соединения	Покупатель
	Уплотнение фильтра для воды вышло из строя	Проверьте уплотнения и замените при необходимости	Покупатель
	Насос поврежден	Обратитесь в центр послепродажного обслуживания	Центр послепродажного обслуживания
	Подалась неправильная вода (запрещено использовать жесткую или грязную воду)	Обратитесь в центр послепродажного обслуживания	Центр послепродажного обслуживания

Проблемы	Возможные причины	Решения	Квалификация
Утечки воды из принадлежностей	Уплотнения шланга вышли из строя	Проверьте уплотнения и замените при необходимости	Покупатель
	Уплотнения насадки-пики вышли из строя	Проверьте уплотнения и замените при необходимости	Покупатель
	Уплотнения сопла вышли из строя	Проверьте уплотнения и замените при необходимости	Покупатель
Нет подачи моющего средства (только ST5–ST7)	Емкость пуста	Заполните	Покупатель
	Шланг засорен	Очистите	Покупатель
	Фильтр засорен	Очистите	Покупатель
	Слишком густое моющее средство	Разбавьте водой	Покупатель

7.6 ФАТАЛЬНЫЕ ОБСТОЯТЕЛЬСТВА: ВАЖНЕЙШИЕ ПРОБЛЕМЫ

Проблемы	Решения
Во время работы устройства из него идет дым.	Немедленно остановите устройство и обратитесь в сервисный центр.

8. ОКОНЧАНИЕ СРОКА СЛУЖБЫ



Не выбрасывайте электрические изделия вместе с бытовыми отходами. Использованные электрические изделия должны собираться отдельно и утилизироваться в пунктах сбора, предусмотренных для этих целей. Для получения рекомендаций по утилизации обратитесь в местные органы власти или в магазин.

9. ГАРАНТИЯ

9.1 ГАРАНТИЯ КОМПАНИИ STERWINS

Продукция STERWINS разработана в соответствии с самыми высокими стандартами качества для изделий, предназначенных для потребительского рынка. Настоящая гарантия действует в течение 5 лет с момента покупки изделия. Данная гарантия распространяется на все дефекты материалов и производства: отсутствующие части и

FR

элементы, а также повреждения, возникшие при нормальных условиях эксплуатации. Ремонт или замена частей не продлевают изначальный срок гарантии. Необходимо предоставить доказательство покупки данного изделия с датой покупки. Гарантия ограничивается стоимостью данного изделия (срок службы 5 лет).

ES

На комплектующие изделия, такие как насадка и форсунка, предоставляется гарантия 3 года.

PT

9.2 ИСКЛЮЧЕНИЯ ГАРАНТИИ

Данная гарантия не распространяется на проблемы или инциденты, связанные с неправильным использованием изделия. Гарантия не распространяется на следующие случаи:

IT

→ инструмент использовался неправильно;

→ повреждения возникли при транспортировке или монтаже изделия;

→ ремонт и (или) замена частей устройства проводились третьими лицами;

EL

→ повреждения возникли вследствие внешних факторов или воздействия посторонних предметов, таких как песок или камни;

PL

→ повреждения возникли в результате несоблюдения инструкций по технике безопасности и использованию;

→ инструмент разбирался или вскрывался;

→ инструмент подвергался воздействию влажной среды (роса, дождь, погружение в воду);

RU

→ инструмент использовался в профессиональных целях;

→ инструмент подвергался воздействию температуры, выходящей за пределы диапазона, указанного в разделе «Хранение».

KZ

→ инструмент использовался с водой неправильного типа;

→ инструмент не использовался должным образом (перегружался или на него устанавливались комплектующие сторонних производителей).

UA

Устройство необходимо эксплуатировать в нормальных условиях и не использовать в профессиональных целях. Поэтому данная гарантия не распространяется на устройства, используемые садоводческими компаниями, местными органами власти, а также компаниями, предлагающими платную аренду или бесплатный прокат оборудования.

RO

В случае возникновения проблемы или обнаружения дефекта необходимо прежде всего обратиться к дилеру компании Sterwins. В большинстве случаев дилеры компании Sterwins смогут решить проблему или устранить дефект. Сохраните накладную или квитанцию, так как они будут запрошены для обработки любых претензий.

EN



Кіпіспе

Осы өнімді таңдағаныңызға рақмет. Өнімдерді жобалау және дайындау барысында біз пайдаланушылардың қажеттіліктерін қанағаттандыратын жоғары сапаны қамтамасыз ету үшін барлық күш-жігерімізді саламыз.

МАҢЫЗДЫ! БҰЛ ӨНІМДІ ОРНАТУ, ПАЙДАЛАНУ ЖӘНЕ ОҒАН ТЕХНИКАЛЫҚ ҚЫЗМЕТ КӨРСЕТУ КЕЗІНДЕ ЕШҚАНДАЙ АҚАУЛЫҚ ТУЫНДАМАУЫ ҮШІН, ӨНІМДІ ПАЙДАЛАНБАЙ ТҰРЫП, ОСЫ НҰСҚАУЛЫҚТЫ МҰҚИЯТ ОҚЫП ШЫҚҚАНЫҒЫЗ ДҰРЫС. ОСЫ НҰСҚАУЛЫҚТАҒЫ ҚАУІПСІЗДІК ТУРАЛЫ НЕГІЗГІ ЕСКЕРТУЛЕРГЕ НАЗАР АУДАРЫП, НҰСҚАУЛЫҚТЫ КЕЙІН ДЕ ҚАРАУ ҮШІН САҚТАП ҚОЙЫҢЫЗ.

ОСЫ НҰСҚАУЛАРДЫ ОРЫНДАСАҢЫЗ, ӨНІМНІҢ ҚЫЗМЕТ ЕТУ МЕРЗІМІНОҒТАЙЛАНДЫРУҒА БОЛАДЫ.



МАҢЫЗДЫ АҚПАРАТ, БОЛАШАҚТА ҚАРАУ ҮШІН САҚТАП ҚОЮ КЕРЕК: МҰҚИЯТ ОҚЫП ШЫҒЫҢЫЗ

1. ЖОҒАРЫ ҚЫСЫМДЫ ТАЗАЛАҒЫШТЫ ПАЙДАЛАНУ МАҚСАТЫ

Жоғары қысымды тазартқыш — әртүрлі беттерді тазалау үшін қысымды суды пайдаланатын құрылғы. Оның жоғары қысымды сорғыны қуаттандыратын қозғалтқышы бар, ол жоғары қысымды суды арнайы саптама арқылы айдайды. Оны мыналар үшін пайдалануға болады:

- Сыртқы беттерді тазалау: үйдің сыртқы беттерін, мысалы, қабырғаларды, төсемдерді, патиоларды, кірме жолдарды, тротуарларды және қоршауларды тазалау. Ол уақыт өте келе осы беттерде жиналатын кірді, күйені, зеңді, балдырларды, дақтарды және басқа қоқыстарды тиімді түрде кетіре алады.

- Көлікті тазалау: автокөліктерді, мотоциклдерді, қайықтарды, тіркемелерді және басқа көліктерді жуу. Ол көліктердің, соның ішінде дискілердің және шиналардың беттерінен кірді, лайды, жәндіктерді, майды және басқа ластағыштарды кетіре алады.

- Тазалау бақша жабдығы: тазалау бақша құралдары, көгалшапқыштар, хедж-триммерлер, велосипедтер, бақша жиһазы және басқа бақша жабдығы. Ол осы заттарда жиналатын кірді, шаңды, жапырақтарды және басқа қоқыстарды кетіре алады.

- Бассейн бетін тазалау: жүзу бассейндерін, спаларды және ыстық ванналарды тазалау. Ол қабырғаларда, баспалдақтарда және осы заттардың сырттарында қалыптасатын балдырларды, әктас шөгінділерін, дақтарды және қоқыстарды кетіре алады.

Қысымды жуғышты пайдаланғанда ерекше сақ болу керек екенін ескерте кету маңызды, өйткені су қысымы кейбір сезімтал беттерді зақымдауы мүмкін. Сондықтан қысымды жуғышты пайдалану кезінде өндірушінің нұсқауларын орындау және тиісті қауіпсіздік шараларын қолдану маңызды.

Осы өнім сыртта ғана пайдалануға арналған және еш жағдайда ғимарат ішінде пайдаланылмауы тиіс.

Құрылғыны осы нұсқауларда келтірілген мәліметтерге сәйкес пайдалану керек.

Құрылғының мақсатты пайдалануынан ерекшеленетін және осы нұсқауларда қамтылмаған кез келген пайдалану рұқсат етілмеген пайдалану болып саналады және өндірушіні өзінің заңды жауапкершілігінен босатады.

Назар аударыңыз! Құрылғыны 0°C-тан төмен температурада пайдалануға болмайды

Орауыштан шығарған соң, өнімнің керек-жарақтарымен бірге (бар болса) түгел екендігіне көз жеткізіңіз. Егер өнім зақымдалған болса немесе кез келген ақаулары бар

FR

ES

PT

IT

EL

PL

RU

KZ

UA

RO

EN

FR

болса, оны пайдаланбаңыз және дилеріңізге қайтарыңыз. Осы құралды басқа бір адамға берсеңіз, осы пайдалану нұсқаулығын бірге беріңіз.

ES

Біздің жабдығымыз коммерциялық, сауда немесе өнеркәсіптік мақсаттарда пайдалануға арналмағанын ескеріңіз. Құрылғы коммерциялық, сауда, өнеркәсіптік немесе ұқсас мақсаттарда пайдаланылса, біздің кепілдігіміз өз күшін жояды. Бұл өнім 5 жыл (күтілетін қызмет ету мерзімі) көлемінде пайдалануға арналған.

PT

IT

EL

PL

RU

KZ

UA

RO

EN

2. ҚАУІПСІЗДІК ТЕХНИКАСЫНЫҢ НҰСҚАУЛАРЫ



ЕСКЕРТУ ОСЫ ЭЛЕКТР ҚҰРАЛЫМЕН БІРГЕ БЕРІЛГЕН БАРЛЫҚ ҚАУІПСІЗДІК ЕСКЕРТУЛЕРІН, НҰСҚАУЛАРДЫ, СУРЕТТЕРДІ ЖӘНЕ ТЕХНИКАЛЫҚ СИПАТТАМАЛАРДЫ ОҚЫП ШЫҒЫҢЫЗ. ТӨМЕНДЕ КӨРСЕТІЛГЕН БАРЛЫҚ НҰСҚАУЛАРДЫ ОРЫНДАМАУ САЛДАРЫНАН ЭЛЕКТР ТОҒЫНЫҢ СОҒУЫ, ӨРТ ШЫҒУЫ ЖӘНЕ/ НЕМЕСЕ АУЫР ЖАРАҚАТ ОРЫН АЛУЫ МҮМКІН.

БАРЛЫҚ ЕСКЕРТУЛЕР МЕН НҰСҚАУЛАРДЫ БОЛАШАҚТА ҚАРАУ ҮШІН САҚТАП ҚОЙЫҢЫЗ

2.1 ЖАЛПЫ ҚАУІПСІЗДІК ЕСКЕРТУЛЕРІ

Құрылғыны балалардың пайдалануына болмайды. Балалардың құрылғымен ойнамауына көз жеткізу үшін оларды қадағалап отыру қажет. Дене, сезім мен ақыл-ой қабілеттері шектеулі немесе пайдалану бойынша тәжірибесі мен білімі жеткіліксіз тұлғалар осы құрылғыны ересектердің бақылауында болған жағдайда және құрылғыны қауіпсіз жолмен пайдалану жөнінде нұсқаулар алып, ықтимал қауіптерді түсінетін жағдайда пайдалана алады.

– **ЕСКЕРТУ:** Бұл құрылғыны өндіруші жеткізген немесе ұсынған тазалағыш затпен тазалау қажет. Басқа тазалағыш заттарды немесе химиялық заттарды пайдалану құрылғының қауіпсіздігіне кері әсер етуі мүмкін.

– **ЕСКЕРТУ:** Жоғары қысымды сұйықтық ағынын дұрыс қолданбаса, қауіп төнуі мүмкін. Ағынды адамдарға, қуат көзіне қосулы электр жабдығына немесе құрылғының өзіне бағыттауға болмайды.

– **ЕСКЕРТУ:** Қорғаныш киімін кимеген адамдардың жанында құрылғыны пайдалануға болмайды.

– **ЕСКЕРТУ:** Ағынды киім мен аяқ киімді тазалау үшін өзіңізге немесе басқа адамдарға бағыттауға болмайды.

– **ЕСКЕРТУ:** Жарылыс қаупі: тұтанғыш сұйықтықтарды шашпаңыз.

– **ЕСКЕРТУ:** Жоғарғы қысымды тазалағыштарды балалардың немесе жаттықтырылмаған қызметкердің пайдалануына болмайды.

– **ЕСКЕРТУ:** Жоғары қысымды шлангілердің, фитингілердің және муфталардың болуы құрылғы қауіпсіздігі үшін маңызды болып табылады. Тек өндіруші ұсынған шлангілерді, фитингілерді және муфталарды қолданыңыз.

– **ЕСКЕРТУ:** Құрылғының қауіпсіздігін қамтамасыз ету үшін өндіруші жеткізген немесе өндіруші мақұлдаған түпнұсқа қосалқы бөлшектерді ғана қолданыңыз.

– **ЕСКЕРТУ:** Кері клапаннан өткен су ішуге жарамсыз болып саналады.

– **Ескерту:** Тазалау немесе техникалық қызмет көрсету кезінде әрі бөлшектерді ауыстырғанда немесе құрылғыны басқа функцияға ауыстырғанда ашаны розеткадан суырыңыз;

– **ЕСКЕРТУ:** Қуат сымы немесе құрылғының маңызды бөліктері, мысалы, қауіпсіздік құрылғылары, жоғары қысымды шлангілер, пистолет шүріппесі зақымдалған болса, құрылғыны қолданбаңыз.

– **ЕСКЕРТУ:** Сәйкес келмейтін ұзартқыш сымдар қауіпті болуы мүмкін. Егер ұзартқыш сым қолданылса, ол сыртта пайдалануға жарамды болуы керек, ал қосылымы құрғақ

FR

болуы және жерге тиіп тұрмауы керек. Мұны розетканы жерден кемінде 60 мм жоғары ұстап тұратын сым шарғысы арқылы жасау ұсынылады.

ES

– ЕСКЕРТУ: Ұлттық еңбек органдары тиісті желдетуді бағалаудан өткізбеген болса, іштен жану қозғалтқышымен жұмыс істейтін құрылғыларды үй ішінде пайдаланбаңыз.

PT

– ЕСКЕРТУ: Пайдаланылған газдардың шығарылуы ауа кіретін жерлердің жанында болмауын қадағалаңыз.

IT

– ЕСКЕРТУ: Газ немесе маймен жылытылатын құрылғылар үшін тиісті желдетуді қамтамасыз ету және түтін газдарының дұрыс шығарылуын қамтамасыз ету маңызды.

EL

– ЕСКЕРТУ: Құрылғыны қараусыз қалдырған кезде әрқашан қуат қосқышын өшіріп жүріңіз.

PL

– Жеткізу шлангісінде су төгетін құрылғысы бар кері ағынды болдырмайтын клапан орнатылған болса, құрылғыны ауыз су құбырына қосуға болады. Шланг диаметрі кемінде 13 мм екеніне және күшейтілгеніне көз жеткізіңіз.

– Жоғары қысымды жуғыш заттарды пайдалансаңыз, жуғыш заттарды өндіруші ұсынғанын тексеріңіз. Басқа жуғыш заттарды немесе химиялық заттарды пайдалану құрылғының қауіпсіздігіне кері әсер етуі мүмкін. Жуғыш заттарды дұрыс пайдаланбау ауыр жарақаттарға немесе улануға әкелуі мүмкін. Жуғыш заттарды балалардан аулақ сақтаңыз.

RU

2.2 ДІРІЛДІ ЖӘНЕ ШУДЫ АЗАЙТУ

Шу мен діріл шығарудың әсерін азайту үшін жұмыс уақытын шектеңіз, аз діріл және шуылсыз жұмыс режимдерін қолданыңыз және жеке қорғаныс құралдарын киіңіз. Діріл және шу әсерінің қаупін барынша азайту үшін келесі мәселелерді назарға алыңыз:

KZ

1. Бұл құралды жобаланған мақсатына және осы нұсқауларға сәйкес қолданыңыз.
2. Өнімнің жақсы күйде және дұрыс күтілген жағдайда екеніне көз жеткізіңіз.
3. Өнім үшін дұрыс қондырмаларды пайдаланыңыз және олардың дұрыс күйде екеніне көз жеткізіңіз.
4. Тұтқаларды/ұстау беттерін мықтап ұстаңыз.
5. Өнімге осы нұсқауларға сәйкес күтім көрсетіп, жақсылап майлаңыз (қажет жерлерін).
6. Жұмыс кестеңізді жоғары діріл құралын пайдалануды ұзағырақ уақытқа созу үшін жоспарлаңыз.

UA

RO

2.3 ҚАЛДЫҚ ҚАУІПТЕР

Бұл өнімді барлық қауіпсіздік талаптарына сәйкес пайдалансаңыз да, жарақат алу мен зақымданудың ықтимал қауіптері болады. Мына тәуекелдер осы өнімнің құрылымы мен дизайнына қатысты пайда болуы мүмкін:

EN

→ Өнім ұзақ уақыт бойы пайдаланылған немесе тиісті түрде бақыланбаған және дұрыс техникалық қызмет көрсетілмеген жағдайда діріл шығысынан денсаулыққа зиян тиеді.

→ Пайдалану кезінде сынған кесу қондырмалардан немесе абайсызда кездескен жасырын нысандардан болатын жарақаттар және жеке меншікке тиетін залал.

→ Тегістеу кезінде ұшатын заттар салдарынан туындайтын жарақаттар және меншікке тиетін залал.

→ Бұл өнімді ұзақ уақыт пайдалану операторды дірілге ұшыратады және «ақ саусақ» ауруын тудыруы мүмкін. Тәуекелді азайту үшін қолғап киіңіз және қолдарыңызды жылы ұстаңыз. «Ақ саусақ» белгілердің кез келгені пайда болса, дереу медициналық көмекке жүгініңіз. «Ақ саусақ» белгілеріне мыналар жатады: үю, сезімнің жоғалуы, шаншу, шаншу, ауырсыну, күштің жоғалуы, тері түсі немесе жағдайының өзгеруі. Бұл белгілер әдетте саусақтарда, қолдарда немесе білектерде пайда болады. Төмен температураларда қауіп артады.

ЕСКЕРТУ! ҚҰРЫЛҒЫНЫҢ ҚАУІПСІЗДІГІН ҚАМТАМАСЫЗ ЕТУ ҮШІН ӨНДІРУШІ ЖЕТКІЗГЕН НЕМЕСЕ ӨНДІРУШІ МАҚҰЛДАҒАН ТҮПНҰСҚА ҚОСАЛҚЫ БӨЛШЕКТЕРДІ ҒАНА ҚОЛДАНЫҢЫЗ.

2.4 ӨНІМДЕГІ БЕЛГІЛЕР

	<p>Еуропалық стандарттарға сәйкес келеді: бұл белгі осы құрылғының қолданылатын еуропалық директиваларға сәйкес келетіндігін және осы директиваларға сәйкестігі тексерілгенін білдіреді.</p>		
	<p>Кеден Одағына мүше елдердің нарығындағы өнімдердің айналымы жөніндегі бірыңғай белгі.</p>		<p>Украина техникалық регламенттеріне сәйкес</p>
<p>IPX5</p>	<p>Халықаралық қорғау коды (шаңнан және судың кіруінен қорғау дәрежесі)</p>		<p>Өнімді қолданар алдында барлық нұсқауларды оқып, түсініп, барлық ескертулер мен қауіпсіздік нұсқауларын орындаңыз.</p>
	<p>Электрлік өнімдердің қалдықтарын тұрмыстық қоқысқа тастауға болмайды. Кәдеге жаратуға арналған арнайы мекемелер болса, құралды кәдеге жаратыңыз. Кәдеге жарату бойынша кеңес алу үшін жергілікті өкілетті органдарға немесе сауда орнына хабарласыңыз.</p>		
	<p>Пайдалану нұсқаулығын оқыңыз</p>		<p>II санатты құрал – қос оқшаулау</p>
	<p>Кабель зақымдалған немесе кесілген болса, ашаны электр желісінен дереу ажыратыңыз.</p>		<p>Дұрыс пайдаланылмаса, жоғары қысымды ағын қауіпті болуы мүмкін. Ағынды адамдарға, электр жабдыққа немесе құралға ешқашан бағыттамау керек</p>
	<p>Бұл құрылғыны ауыз сумен жабдықтау желісіне тікелей қосуға болмайды.</p>		<p>Ескерту! Тұншығу қаупін болдырмау үшін бұл пластик пакетті нәрестелер мен балалардан алыс ұстаңыз!</p>

FR

ES

PT

IT

EL

PL

RU

KZ

UA

RO

EN

FR

2.5 ОСЫ НҰСҚАУЛЫҚТАҒЫ БЕЛГІЛЕР

	<p>Қауіп түрі және көзі: Осы қауіп туралы ескертуді сақтамау дене жарақатына немесе өлімге әкелуі мүмкін.</p>		<p>Қауіп түрі және көзі: Бұл белгі осы ескертуді сақтамау салдарынан құрылғыға, қоршаған ортаға немесе басқа мүлікке зақым келу мүмкіндігін көрсетеді.</p>
	<p>Ескертпе: бұл белгі өнімді жақсы түсіну үшін маңызды ақпаратты көрсетеді.</p>		<p>Нұсқаулықты оқыңыз: бұл белгі пайдаланушы нұсқаулығын мұқият оқып шығу керектігін білдіреді.</p>
	<p>Бұл өнімді қайта өңдеуге болады. Бұдан былай пайдалану мүмкін болмаса, оны қоқысты қайта өңдеу орталығына апарыңыз.</p>		<p>Осы пайдалану нұсқаулығын қайта өңдеуге тапсырыңыз</p>
 <p>PAP</p>	<p>Қағазды қайта өңдеу коды.</p>		<p>Дыбыс қуатының кепілді деңгейі (2005/88/EC түзетуімен бірге 2000/14/EC директивасына сәйкес тексерілген).</p>
	<p>Кітапшаның соңындағы сәйкес суретті қараңыз.</p>		

KZ

UA

RO

EN

3. ТЕХНИКАЛЫҚ ДЕРЕКТЕР

Үлгі	EPW2-ST1.5
Қуат (Вт)	1500
Кернеу (В)	220-230 В ~
Жиілік	50 Гц
IP деңгейі	IPX5
Қорғаныс класы	II класс
Шланг ұзындығы	3м
Минималды кіріс ағын жылдамдығы	0,3 МПа
Максималды кіріс температура	40°C
Максималды кіріс ағын жылдамдығы	0,6 МПа
Номиналды қысым	7 МПа
Максималды қысым	10,5 МПа
Ағын жылдамдығы	4,8 л/мин
Максималды ағын жылдамдығы	6,7 л/мин
Дыбыс қуатының деңгейі (кепілдік берілген + өлшенген)	$L_{WA}: 85 \text{ дБ(А)} + L_{WA}: 85,1 \text{ дБ(А)}$ $K_{WA}: 2,13 \text{ дБ(А)}$
Дыбыс қысымының деңгейі (кепілдік берілген + өлшенген)	$L_{PA}: 73 \text{ дБ(А)} + L_{PA}: 72,4 \text{ дБ(А)}$ $K_{PA}: 3,0 \text{ дБ(А)}$
Діріл деңгейі (кепілдік берілген + өлшенген)	$a_h < 2,5 \text{ м/с}^2, K=1,5 \text{ м/с}^2$
Жалпы + таза салмақ	6 кг + 5,2 кг

Дыбыс мәндері EN ISO 3744 негізгі стандарттарын қолдана отырып, EN 60335-2-79 стандартында берілген шу сынақ кодексіне сәйкес анықталды.

Оператор үшін дыбыс қарқындылығы деңгейлері 85 дБ(А) мәнінен асуы мүмкін және құлақты қорғау шаралары қажет.

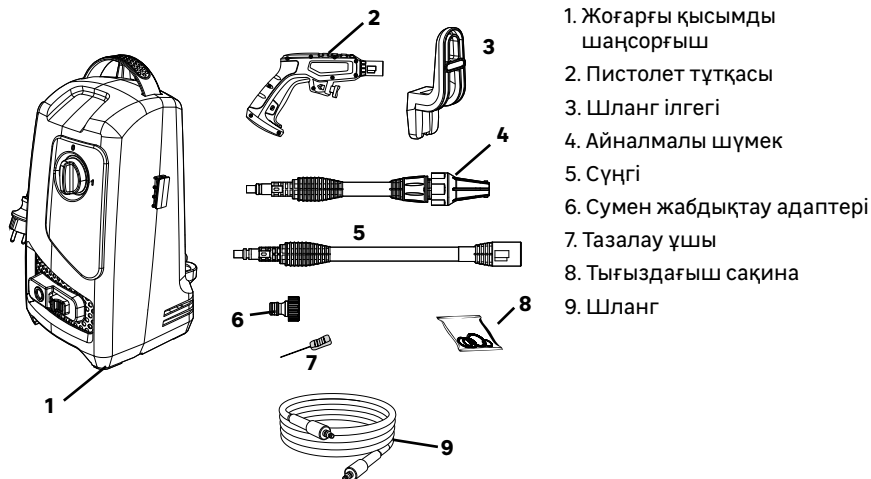
Келтірілген шу көрсеткіштері шығарынды деңгейлері болып табылады және міндетті түрде қауіпсіз жұмыс деңгейлері болып табылмайды. Жұмыс күшінің нақты әсер ету деңгейіне әсер ететін факторларға жұмыс бөлмесінің сипаттамалары, шудың басқа көздері және т.б., яғни машиналар мен басқа іргелес процестердің саны және операторға шу әсер ететін уақыт ұзақтығы жатады. Сондай-ақ рұқсат етілген әсер ету деңгейі еліңізге байланысты өзгеруі мүмкін. Дегенмен, бұл ақпарат құрылғыны пайдаланушыға қауіп пен тәуекелді жақсырақ бағалауға мүмкіндік береді.

4. ҚҰРАСТЫРУ



ЕСКЕРТУ! ПАЙДАЛАНУ АЛДЫНДА ӨНІМ ТОЛЫҒЫМЕН ЖИНАЛУЫ КЕРЕК! ЖАРТЫЛАЙ ЖИНАЛҒАН НЕМЕСЕ ЗАҚЫМДАЛҒАН БӨЛШЕКТЕРМЕН ЖИНАЛҒАН ӨНІМДІ ПАЙДАЛАНБАҢЫЗ! ҚАДАМДЫҚ ҚҰРАСТЫРУ НҰСҚАУЛАРЫН ОРЫНДАҢЫЗ ЖӘНЕ ӨНІМДІ ОҢАЙ ҚҰРАСТЫРУ ҮШІН ВИЗУАЛДЫ НҰСҚАУЛЫҚ РЕТІНДЕ БЕРІЛГЕН СУРЕТТЕРДІ ҚОЛДАНЫҢЫЗ!

4.1 ҚАПТАМАДАН ШЫҒАРУ



1. Жоғарғы қысымды шаңсорғыш
2. Пистолет тұтқасы
3. Шланг ілгегі
4. Айналмалы шүмек
5. Сүңгі
6. Сумен жабдықтау адаптері
7. Тазалау ұшы
8. Тығыздағыш сақина
9. Шланг

Қораптан шығару туралы нұсқаулар:

- Қаптамадан шығару кезінде қолғап киіңіз.
- Қаптамадан шығару үшін кескіш, пышақ, ара немесе басқа ұқсас құралды пайдаланбаңыз.
- Құралды тек тұтқаларынан ұстап тасымалдаңыз.
- Қорапты кейін қайта пайдалану (тасымалдау және сақтау) үшін сақтаңыз.
- Кейінірек қарап шығу үшін пайдалану нұсқаулығын құрғақ жерде сақтаңыз.

4.2 ДАЙЫНДЫҚ

СУДЫ ЖОЛАҚТАН, НЕМЕСЕ РЕЗЕРВУАРДАН (ҚОСЫМША СҮЗГІГЕ БАЙЛАНЫСТЫ) ПАЙДАЛАНЫҢЫЗ. ТЕК СУЫҚ НЕМЕСЕ ҚАЛЫПТЫ СУ, ЫСТЫҚ СУ ЖОҚ.

ЕСКЕРТУ: ҚҰРЫЛҒЫ КРАН СУЫНА ЖАЛҒАП ҚОЛДАНУҒА АРНАЛМАҒАН. EN12729 СТАНДАРТЫНА СӘЙКЕС БІР ЖАҚТЫ КЛАПАНМЕН ВА НЕМЕСЕ EN 61770 ТҮРІНДЕГІ КЕРІ КЛАПАНДЫ ҚОЛДАНЫҢЫЗ. КЕРІ КЛАПАН АРҚЫЛЫ ӨТЕТІН СУ ІШУГЕ ЖАРАМСЫЗ ДЕП ЖІКТЕЛЕДІ.

ЕСКЕРТПЕ: Ауыз сумен жабдықтау желісіне қосылу, су беру шлангісінің ұзындығы мен сапасы туралы ақпарат алу үшін қаптамамен бірге берілген нұсқаулықты қараңыз.

Жоғары қысымды тазалағышты жинаңыз: (2.1) - (2.4) суреттері

Шланг ілгегін және сумен жабдықтау адаптерін жинаңыз.

Пистолет тұтқасын қондырмамен және саптамамен бірге жинаңыз: бекіту үшін итеріп, бұраңыз.

Шлангты жоғары қысымды тазалағышқа және пистолеттің артына итеріңіз.

Құрылғыны пайдаланбай тұрып түтікті толығымен тарқатыңыз.

Бақша шланғысын жалғаңыз: (2.5) - (2.7) суреттері

Бақша шланғысын шүмекке жоғары қысымды тазалағышқа дейін жалғаңыз.

Шлангты қоспай тұрып сумен жабдықтау адаптерін жоғары қысымды тазалағышта көрсетілгендей қоюды ұмытпаңыз.

4.3 БІРІНШІ ҚОЛДАНЫС



ЕСКЕРТУ! ОСЫ ӨНІМДІ ҚОЛДАНБАС БҰРЫН, ОСЫ НҰСҚАУЛЫҚТЫҢ БАСЫНДА «ҚАУІПСІЗДІК НҰСҚАУЛАРЫ» БӨЛІМІН, СОНДАЙ-АҚ ТАҚЫРЫП АСТЫНДАҒЫ БАРЛЫҚ МӘТІНДІ ОҚЫП ШЫҒЫҢЫЗ.

Құрылғыны алғаш рет пайдалануға ерекше назар аударыңыз: бар назарыңызды осы бірінші қолданысқа аударыңыз. Кедергі және қоршаған ортаның бөлшектері жоқ бос кеңістікте бірінші сынақ жасаңыз.

4.4 ПАЙДАЛАНУ

Электр қуатын беру қосылымын білікті электрик жүзеге асырып, IEC 60364-1 стандартына сәйкес болуы керек. Бұл құрылғының қуат көзі жерлендіру тогы 30 мкс ішінде 30 мА-дан асып кетсе, қуат берілісін үзетін дифференциалды ток құрылғысынан немесе жерлендірілген тізбекті қамтамасыз ететін құрылғыдан тұрғаны жөн.

Қорғаныс көзілдірігін тағыңыз және құлаққа, басқа арналған қорғаныс құралын киіңіз.

Қорғаныс қолғабын және қауіпсіздік бәтеңкелерін киіңіз.

FR

Қосу/өшіру - (3.1) және (3.9) суреттері

Іске қосу:

→ Су құятын клапанды ашыңыз және құрылғыны розеткаға қосыңыз.

→ Құрылғыны қосу үшін Қосулы/Өшірулі күйін орнатыңыз, ауыстырып-қосқышты ҚОСУЛЫ күйіне ауыстырыңыз.

→ Бүріккіш тапаншадағы қауіпсіздік түймесін басып, тұрақты су ағыны пайда болғанша, шүріппені басып ұстап тұрыңыз.

Тоқтату:

→ Триггерді босатыңыз.

→ Құрылғыны өшіру үшін қосулы/өшірулі күйін орнатыңыз, ауыстырып-қосқышты ӨШІРУЛІ күйіне орнатыңыз.

→ Су кіргізу клапанын жауып, бүріккіш пистолетте су жоқ екеніне көз жеткізіңіз.

→ Құрылғыны розеткадан ажыратыңыз.

ES

PT

IT

EL

PL

RU



ЕСКЕРТУ! ҚҰРЫЛҒЫҒА ЗАҚЫМ КЕЛУ ҚАУПІ БАР!
ЕШҚАШАН ҚҰРЫЛҒЫНЫ СУ КІРІСІНСІЗ ІСКЕ ҚОСПАҢЫЗ,
СЕБЕБІ ҚҰРҒАҚТАЙ ПАЙДАЛАНУ СОРҒЫНЫ ЗАҚЫМДАУЫ
МҮМКІН. ЕГЕР КІРІСТЕГІ СУ ЛАС БОЛСА, СУ СУЗГІСІН
ҚОЛДАНЫҢЫЗ.

Тазалау үшін пайдаланыңыз: (3.6) - (3.8) суреттері



ҚАУІП!
ӨЛІМГЕ ӘКЕЛЕТІН ЖАРАҚАТ ҚАУПІ БАР!

Шиналарды тазалау кезінде ерекше назар аударыңыз. Ұқыпсыз пайдаланғаннан көлік шиналары/шина клапандары зақымдалуы немесе жарылуы мүмкін. Зақымның алғашқы белгісіне шинаның түссізденуі жатады.

Зақымдалған көлік шиналары/шина клапандары өмірге қауіп төндіреді. Ағынды кем дегенде 30 см арақашықтықта ұстаңыз! Максималды шығынға жету үшін айналмалы саптаманы шығарып алыңыз.

UA

RO

EN



ЕСКЕРТУ! ҰҚЫПСЫЗ ПАЙДАЛАНҒАННАН ЖОҒАРЫ ҚЫСЫМДЫ
АҒЫН ҚАУІПТІ БОЛУЫ МҮМКІН. АҒЫНДЫ ТІРШІЛІК ИЕЛЕРІНЕ
(АДАМДАРҒА, ЖАНУАРЛАРҒА), ЖЕЛІГЕ ҚОСУЛЫ ЖАБДЫҚҚА
НЕМЕСЕ ҚҰРЫЛҒЫНЫҢ ӨЗІНЕ БАҒЫТТАУҒА БОЛМАЙДЫ.

20 Н МӘНІНЕН АССА, КЕРІ ТЕБУ КҮШТЕРІНЕН САҚТАНЫҢЫЗ.

Екі қолыңызбен ұстаңыз.

Шүріппелі тапаншаның қауіпсіздік құлпы шүріппенің кездейсоқ іске қосылуының алдын алады.

Қауіпсіздік функциясы шүріппені ҚОСУЛЫ күйінде ҚҰЛЫПТАМАЙДЫ.

5. ТАСЫМАЛДАУ

Тасымалдау кезінде мүмкін болса, түпнұсқа қаптаманы пайдаланыңыз.

Жоғары қысымды тазалағышты және оның керек-жарақтарын бөлме температурасы кемінде 5°C болатын жерде сақтаңыз. Құрылғыдағы сорғы төмен температура әсерінде қалса, біржола зақымдалуы мүмкін.

6. ҚЫСТА САҚТАУ

6.1 ҚҰРЫЛҒЫНЫ САҚТАУ

Құрылғыны және оның аксессуарыларын құрғақ және жақсы желдетілген жерде сақтаңыз. Құрылғы ұзақ уақыт пайдаланылмаса, тазалағыш затты алып тастап, шлангілерде қалған суды ағызыңыз.

7. ТЕХНИКАЛЫҚ ҚЫЗМЕТ КӨРСЕТУ

7.1 ТАЗАЛАУ



САҚТЫҚ ЕСКЕРТУ! ҚҰРЫЛҒЫДА КЕЗ КЕЛГЕН ЖҰМЫСТЫ ІСТЕМЕС БҰРЫН АШАНЫ ӘРДАЙЫМ ҚУАТ КӨЗІНЕН АЖЫРАТЫП ЖҮРІҢІЗ.

Өнімді тазалау: (4.1) -сурет

Бүріккіштердің бітелген ұштары сорғы қысымының тым жоғарылауына алып келеді және құрылғыны содан кейін тез арада тазалау қажет. Бүріккіш ұштарын шөгінділерден тазалау үшін инені немесе жіңішке өткір құралды (мысалы, қағаз қыстырғыш сияқты) мұқият енгізіп тазалауға болады.

Сондай-ақ аксессуарларда тазалау ұшы болуы мүмкін.

Сүзгіні тазалау: (4.2) және (4.3) суреттері

Әр қолданар алдында кіріс сүзгісін тексеріңіз және нұсқаулар бойынша тазалаңыз.

Кіріс шүмектің және сүзгінің тығыздағыш күйін тексеріңіз, тығыздағыштардың кір-қоқысын тазалаңыз, онда жарық/зақым болса, сәйкесінше жаңасымен ауыстырыңыз, әйтпесе судың ағып кетуі мүмкін.

Біз қосымша тегін ауыстыру үшін құрылғыда біраз қосалқы тығыздағыштарды ұсынамыз. Шүмекті, сүзгіні, кіріс шүмекті зақымдалудан қорғалған, таза жерге қойыңыз.

7.2 ТЕХНИКАЛЫҚ ҚЫЗМЕТ КӨРСЕТУ КЕСТЕСІ

Бөлшек	Әрекет	Әр пайдалану алдында/кейін	Әр 10 сағ пайдалану	Қысқы сақтаудан кейін	Коммент-арийлер
Шланг	ТЕКСЕРУ		X	X	
	АУЫСТЫРУ				Қажет кезде (зақымдалған)

Бөлшек	Әрекет	Әр пайдалану алдында/кейін	Әр 10 сағ пайдалану	Қысқы сақтаудан кейін	Комментарийлер
Шүмек	ТЕКСЕРУ	X		X	
	АУЫСТЫРУ				Қажет кезде (зақымдалған)
Тығыздағыштар	ТЕКСЕРУ		X	X	
	АУЫСТЫРУ			X	
Су сүзгісі	ТЕКСЕРУ	X		X	
	ТАЗАЛАУ		X		
	АУЫСТЫРУ			X	
Пистолет	ТЕКСЕРУ	X		X	
	АУЫСТЫРУ				Қажет кезде (зақымдалған)
Сүңгі	ТЕКСЕРУ	X		X	
	АУЫСТЫРУ				Қажет кезде (зақымдалған)

7.3 АУЫСТЫРУ

Қызмет көрсеткен кезде, тек түпнұсқа қосалқы бөлшектерді пайдаланыңыз. Кез келген басқа бөліктерді пайдалану қауіпті тудыруы немесе өнімге зиян келтіруі мүмкін.

Қосалқы бөлшектерді уәкілетті дилерден немесе тұтынушыларға қызмет көрсету орталығы арқылы алуға болады.

Арнайы білімді немесе арнайы құралдарды қажет ететін кез келген тапсырмаларды анықтау үшін мұны білікті қызмет көрсету маманы орындауы ұсынылады.

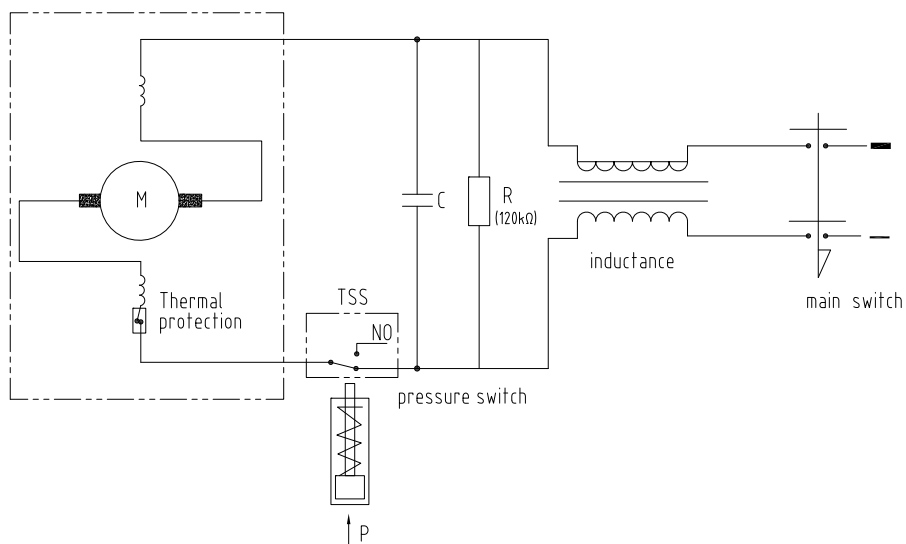
Қуат сымы зақымдалған болса, қауіптің алдын алу үшін оны өндіруші, қызмет көрсету агенті немесе сәйкес біліктілігі бар адамдар ауыстыруы керек.

7.4 БӨЛШЕКТЕЛГЕН КӨРІНІСІ



АУЫСТЫРУҒА БОЛАТЫН ҚОСАЛҚЫ БӨЛШЕКТЕР ӨНІМДІ САТЫП АЛҒАННАН КЕЙІН 5 ЖЫЛҒА ДЕІІН ҚОЛЖЕТІМДІ.

A) Сымдарды өткізу диаграммасы



FR

ES

PT

IT

EL

PL

RU

KZ

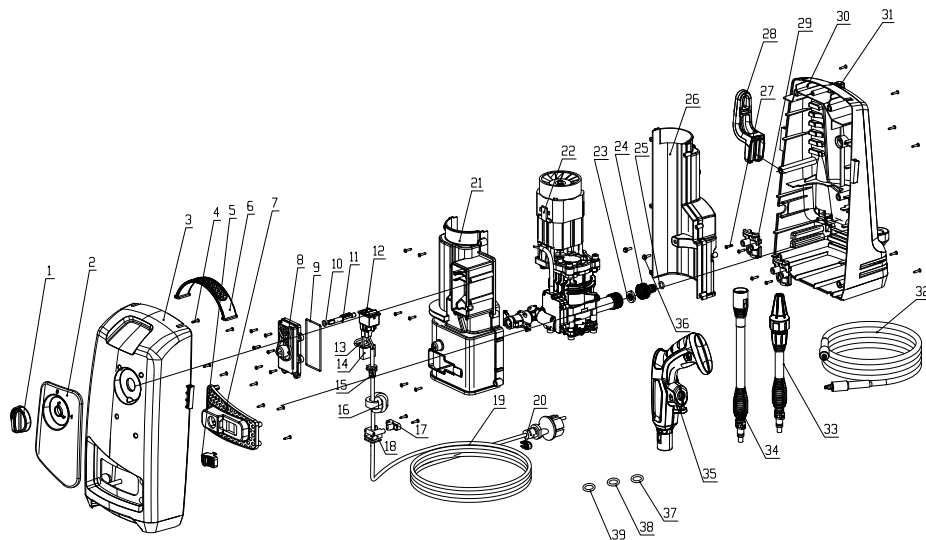
UA

RO

EN

FR

B) Өнімнің кеңейтілген көрінісі



C) Өнімнің материалдар тізімі

ОРНЫ	СИПАТТАМАСЫ	9	О сақинасы	20	Қуат сымының қыстырғышы
1	Тұтқа	10	Тығыздағыш сақина 8x1,9	21	Жоғарғы мотордың қақпақ қаптамасы
2	Декорациялық корпус	11	Тетік өзегі	22	Сорғы жинағы
3	Алдыңғы корпус	12	Ауыстырып-қосқыш	23	Сүзгі
4	Кірес тәрізді жасырын бастиекті өздігінен оятын бұранда st4,2×16	13	Кедергі	24	Кіріс адаптері
5	Шығыс түймесі	14	Ыдыс	25	Тығыздағыш сақина 11×2,65
6	Тұтқа	15	Сым төлкесі	26	Төменгі мотордың жел қақпағы
7	Кіріс декорациялық корпус	16	Магниттік сақина	27	Кірес тәрізді жасырын бастиекті өздігінен оятын бұранда st3,5×16
8	Ауыстырып-қосқыш қорабының алдыңғы қақпағы	17	Сым қысқышының түймесі	28	Кабель ілгері
		18	Қуат сымы қысқышының ұясы		
		19	Қуат сымы		

ОРНЫ	СИПАТТАМАСЫ				
29	Пистолет ұстағышы	33	Лотос тәрізді қондырманы жинау	36	Кірес тәрізді жасырын бастиекті өздігінен оятын бұранда st4,8×19
30	Артқы корпус	34	Пистолет қондырмасын жинау	37	О сақинасы
31	Ине	35	Пластик пистолет тұтқасы	38	О сақинасы
32	Жоғары қысымды шлангі			39	О сақинасы

7.5 АҚАУЛЫҚТАРДЫ ЖОЮ



**ҚАУІП! ТОК СОҒУДАН ЖАРАҚАТ АЛУ ҚАУІПІ БАР.
КЕЗ КЕЛГЕН АҚАУЛЫҚТАРДЫ ЖОЮДАН БҰРЫН ӨНІМДІ
ӨШІРІҢІЗ.**

Мәселелер	Ықтимал себептері	Шешімдері	Біліктілік
Мотор іске қосылмайды	Аша жалғанбаған	Ашаны жалғаңыз	Тұтынушы
	Розетка ақаулы	Басқа розетканы пайдаланыңыз	Тұтынушы
	Сақтандырғыш ақаулы/ күйіп кеткен	Сақтандырғышты ауыстырыңыз	Тұтынушы
	Ұзартқыш кабель зақымдалған	Ұзартқыш кабельсіз әрекеттеніп көріңіз	Тұтынушы
Мотор іске қосылмайды	Сорғы блокталған	Сатудан кейінгі қызметке хабарласыңыз	Сатып алудан кейін
	Мотор істен шыққан	Сатудан кейінгі қызметке хабарласыңыз	Сатып алудан кейін
	Мотор қорғағышы белсендірілді	15 минут бойы салқындауын күтіңіз	Тұтынушы
	Қатқан	Сорғының/ су жабдықтау шлангысының/ аксессуардың еруін күтіңіз	Тұтынушы

FR
ES
PT
IT
EL
PL
RU
KZ
UA
RO
EN

Мәселелер	Ықтимал себептері	Шешімдері	Біліктілік
Мотор тоқтайды	Сақтандырғыш ақаулы/ күйіп кеткен	Сақтандырғышты ауыстырыңыз	Тұтынушы
	Желілік кернеу дұрыс емес	Желілік кернеудің техникалық сипаттамаларға сәйкес келетінін тексеріңіз	Тұтынушы
	Мотор қорғағышы белсендірілді	15 минут бойы салқындауын күтіңіз және әрекетті қайталаңыз	Тұтынушы
	Аша ажыратылды	Ашаны қайта жалғаңыз	Тұтынушы
	Мотор істен шыққан	Сатудан кейінгі қызметке хабарласыңыз	Сатып алудан кейін
Мотор іске қосылады, бірақ қысым жоқ	Саптама ішінара блокталған	Оны тазалаңыз	Тұтынушы
	Төмен қысымды саптама таңдалған	Таңдалған саптаманы өзгертіңіз	Тұтынушы
	Су кірісінің қысымы тым төмен	Кіріс қысым спецификациясын тексеріңіз	Тұтынушы
	Сорғы блокталған	Сатудан кейінгі қызметке хабарласыңыз	Сатып алудан кейін
	Су сүзгісі блокталған	Оны тазалаңыз	Тұтынушы
	Сорғы тығыздағышы зақымдалған	Сатудан кейінгі қызметке хабарласыңыз	Сатып алудан кейін

Мәселелер	Ықтимал себептері	Шешімдері	Біліктілік
Қысым импульсі бар	Сумен жабдықтау түтігіндегі ауа (әсіресе өздігінен сору функциясы арқылы)	Сүзгіден ауаны шығарыңыз	Тұтынушы
	Төмен қысымды саптама таңдалған	Таңдалған саптаманы өзгертіңіз	Тұтынушы
	Су сүзгісі блокталған	Оны тазалаңыз	Тұтынушы
	Су шлангысы қысылған	Майысқан сумен жабдықтау түтіктерін түзулеңіз	Тұтынушы
Құрылғыдан су ағады	Сорғы тығыздағышы зақымдалған	Сатудан кейінгі қызметке хабарласыңыз	Сатып алудан кейін
	Су сүзгісі блокталған	Оны тазалаңыз	Тұтынушы
	Су сүзгісі розеткаға жақсы қосылмаған	Қосылымдарды тексеріңіз	Тұтынушы
	Су сүзгісінің тығыздағышы істен шыққан	Тығыздағыштарды тексеріңіз/қажет болса, ауыстырыңыз	Тұтынушы
	Сорғы зақымдалған	Сатудан кейінгі қызметке хабарласыңыз	Сатып алудан кейін
	Дұрыс емес су пайдаланылған (крмек суға немесе кір суға тыйым салынады)	Сатудан кейінгі қызметке хабарласыңыз	Сатып алудан кейін
Аксессуарлардан су ағады	Шланг тығыздағыштары істен шыққан	Тығыздағыштарды тексеріңіз/қажет болса, ауыстырыңыз	Тұтынушы
	Сүңгі тығыздағыштары істен шыққан	Тығыздағыштарды тексеріңіз/қажет болса, ауыстырыңыз	Тұтынушы
	Саптама тығыздағыштары істен шыққан	Тығыздағыштарды тексеріңіз/қажет болса, ауыстырыңыз	Тұтынушы

FR

ES

PT

IT

EL

PL

RU

KZ

UA

RO

EN

FR

ES

PT

IT

EL

PL

RU

KZ

UA

RO

EN

Мәселелер	Ықтимал себептері	Шешімдері	Біліктілік
Жуғыш зат ағыны жоқ <i>Тек ST5 - ST7</i>	Контейнер бос	Оны толтырыңыз	Тұтынушы
	Шланг блокталған	Оны тазалаңыз	Тұтынушы
	Сүзгі блокталған	Оны тазалаңыз	Тұтынушы
	Жуғыш зат тым тығыз	Сумен араластырыңыз	Тұтынушы

7.6 ӨЛІМГЕ ӘКЕЛЕТІН ЖАҒДАЙЛАР: ЕЛЕУЛІ ҚАТЕЛЕР

Мәселелер	Шешімдері
Машина жұмыс кезінде түтін шығарады	Машинаны дереу тоқтатыңыз, содан кейін қызмет көрсету орталығына хабарласыңыз

8. ҚЫЗМЕТ ЕТУ МЕРЗІМІНІҢ АЯҚТАЛУЫ



Электрлік өнімдерді тұрмыстық өнімдермен бірге қоқысқа тастауға болмайды. Пайдаланылған электрлік өнімдерді бөлек жинап, осы мақсат үшін берілген қоқыс жинау орындарына жіберу қажет. Қайта өңдеу бойынша кеңес алу үшін жергілікті өкілетті органдарға немесе дилерге хабарласыңыз.

9. КЕПІЛДІК

9.1 STERWINS КЕПІЛДІГІ

STERWINS өнімдері тұтыну нарығының өнімдеріне арналған ең жоғары сапа стандарттарына сәйкес жасалған. Бұл сату кепілдігі өнімді сатып алған күннен бастап 5 жыл бойы жарамды. Бұл кепілдік материалдар мен сапаға байланысты барлық ақауларға қолданылады: жетіспейтін бөлшектер мен элементтерге, сондай-ақ қалыпты пайдалану жағдайында болатын зақымдарға. Жөндеу және бөлшектерді ауыстыру салдарынан бастапқы кепілдік кезеңі ұзармайды. Сіз бұл өнімді сатып алу туралы растауды және сатып алу күнін ұсына алуыңыз керек. Кепілдікпен қамту осы өнімнің құнымен шектеледі (5 жылдық мерзім).

Ұш немесе саптама сияқты өнім аксессуарларына 3 жыл кепілдік беріледі.

9.2 КЕПІЛДІКТЕ ҚАМТЫЛМАЙТЫН ЖАҒДАЙЛАР

Өнімді дұрыс пайдаланбаудан туындайтын ақаулықтар немесе оқиғалар осы кепілдікте қамтылмайды. Кепілдікте келесі жағдайлар қамтылмайды:

- Құрал дұрыс пайдаланылмаған
- Осы өнімді тасымалдау немесе орнату кезінде пайда болатын зақым
- Бөлшектерді үшінші тараптың жөндеуі және/немесе ауыстыруы

- Сыртқы факторлардан я болмаса құм немесе тас сияқты бөгде заттар әсерінен туындаған зақым
- Қауіпсіздік техникасы мен пайдалану туралы нұсқауларды сақтамау салдарынан болған зақым
- Құрал бөлшектелген немесе ашылған
- Құрал ылғалды ортада (шық, жаңбыр, суға батырылған күйі, т.б.) болған
- Құрал кәсіби мақсатта пайдаланылған
- «Сақтау» тарауында көрсетілген ауқымнан тыс температура әсеріне ұшыраған құрал.
- Құрал дұрыс емес су түрімен пайдаланылған
- Құрал мақсатына сай пайдаланылмаған болса (артық жүктеме салу немесе бекітілмеген қосалқы құралдарды орнату)

Өнім қалыпты жұмыс шарттарында және кәсіби емес мақсаттармен пайдаланылуы тиіс. Сондықтан осы кепілдікке бау-бақшамен айналысатын компаниялар, жергілікті әкімшілік және жабдықты ақылы немесе ақысыз жалға беретін компаниялар пайдаланатын өнімдер кірмейді.

Мәселе немесе ақау туындаған жағдайда, әрдайым алдымен Sterwins дилеріне хабарласу керек. Көп жағдайда Sterwins дилері мәселені шешуге немесе ақауды түзетуге қабілетті болады. Жөнелтпе құжатты немесе түбіртегіңізді сақтаңыз: бұл құжаттар шағым жасаған кезде керек болады.

FR

ES

PT

IT

EL

PL

RU

KZ

UA

RO

EN

FR



Загальна інформація

ES

Дякуємо вам за вибір цього виробу. Розробляючи та виготовляючи нашу продукцію, ми докладяємо всіх зусиль, щоб забезпечити відмінну якість, яка відповідає потребам користувачів.

PT

ВАЖЛИВО! ДЛЯ ТОГО ЩОБ ЦЕЙ ВИРІБ ПОВНІСТЮ ЗАДОВОЛЬНЯВ ВАС ПІД ЧАС НАЛАГОДЖЕННЯ, ВИКОРИСТАННЯ ТА ОБСЛУГОВУВАННЯ, МИ РЕКОМЕНДУЄМО УВАЖНО ПРОЧИТАТИ ЦЕЙ ПОСІБНИК ПЕРЕД ВИКОРИСТАННЯМ ВИРОБУ. БУДЬ ЛАСКА, ЗВЕРНІТЬ УВАГУ НА ПОПЕРЕДЖЕННЯ ЩОДО БЕЗПЕКИ ТА ЗБЕРЕЖІТЬ ЦІЙ ПОСІБНИК ДЛЯ ПОДАЛЬШОГО ВИКОРИСТАННЯ.

IT

ДОТРИМАННЯ ЦИХ ІНСТРУКЦІЙ ДАСТЬ ЗМОГУ ОПТИМІЗУВАТИ ТЕРМІН СЛУЖБИ.

EL



ВАЖЛИВО ЗБЕРЕГТИ ДЛЯ ПОДАЛЬШОГО ВИКОРИСТАННЯ: УВАЖНО ПРОЧИТАЙТЕ

PL

1. ВИКОРИСТАННЯ ЗА ПРИЗНАЧЕННЯМ МИЙКИ ВИСОКОГО ТИСКУ

RU

Мийка високого тиску – це пристрій, який використовує воду під тиском для очищення різних поверхонь. Вона має мотор, який приводить у дію помпу високого тиску, що подає воду під високим тиском через спеціальну форсунку. Її можна використовувати для таких цілей:

KZ

- Очищення зовнішніх поверхонь: очищення зовнішніх поверхонь будинку, таких як стіни, тераси, патіо, під'їзні шляхи, тротуари та огорожі. Вона може ефективно видаляти бруд, плісняву, водорості, плями та інше сміття, яке з часом накопичується на цих поверхнях.

UA

- Очищення транспортних засобів: миття автомобілів, мотоциклів, човнів, караванів та інших транспортних засобів. Вона може видаляти бруд, комах, жир та інші забруднення з поверхні транспортних засобів, включаючи диски та шини.

RO

- Очищення садового інвентарю: очищення садового інструменту, газонокосарок, кушорів, велосипедів, садових меблів та іншого садового інвентарю. Вона може видаляти бруд, пил, листя та інше сміття, яке накопичується на цих предметах.

EN

- Чищення поверхонь басейнів: миття басейнів, спа та джакузі. Вона може видаляти водорості, вапняні відкладення, плями та сміття, які утворюються на стінах, сходах і їхньому оздобленні.

Важливо відзначити, що використання мийки високого тиску потребує особливої обережності, оскільки тиск води може пошкодити деякі чутливі поверхні. Тому важливо дотримуватись інструкцій виробника та вживати відповідних запобіжних заходів під час використання мийки високого тиску.

Цей виріб призначений тільки для використання на відкритому повітрі. Не використовуйте його всередині будівлі за жодних обставин.

Експлуатувати пристрій необхідно відповідно до вказівок, наведених у цій інструкції.

Будь-яке використання пристрою не за призначенням та не згадане в цій інструкції, вважається несанкціонованим і звільняє виробника від юридичної відповідальності.

Увага! Не використовуйте прилад при температурі нижче 0°C

Після розпакування упаковки переконайтеся в наявності всього приладдя, що входить у комплект (якщо таке є). Якщо виріб пошкоджений або має будь-який дефект, не використовуйте його та поверніть його своєму дилеру. Якщо ви дасте цей інструмент іншим людям, дайте їм також цей посібник.

Зверніть увагу, що цей інструмент не призначений для використання в комерційних, торгових або промислових цілях. Гарантія буде анульована, якщо інструмент використовуватиметься в комерційних, торгових, промислових або схожих цілях. Цей виріб був розроблений для використання протягом 5 років (очікуваний термін служби).

FR

ES

PT

IT

EL

PL

RU

KZ

UA

RO

EN

2. ПРАВИЛА ТЕХНІКИ БЕЗПЕКИ



ПОПЕРЕДЖЕННЯ ПРОЧИТАЙТЕ ВСІ ПОПЕРЕДЖЕННЯ ПРО БЕЗПЕКУ, ІНСТРУКЦІЇ, ОЗНАЙОМТЕСЯ З ІЛЮСТРАЦІЯМИ ТА ТЕХНІЧНИМИ ХАРАКТЕРИСТИКАМИ, ЯКІ ДОДАЮТЬСЯ ДО ЕЛЕКТРОІНСТРУМЕНТА. НЕДОТРИМАННЯ НАВЕДЕНИХ НИЖЧЕ ІНСТРУКЦІЙ МОЖЕ ПРИЗВЕСТИ ДО УРАЖЕННЯ ЕЛЕКТРИЧНИМ СТРУМОМ, ПОЖЕЖІ ТА/АБО СЕРІОЗНИХ ТРАВМ.

ЗБЕРІГАЙТЕ ВСІ ПОПЕРЕДЖЕННЯ ТА ІНСТРУКЦІЇ ДЛЯ ПОДАЛЬШОГО ВИКОРИСТАННЯ

2.1 ЗАГАЛЬНІ ПРАВИЛА ТЕХНІКИ БЕЗПЕКИ

Дітям забороняється користуватись мийкою. Діти повинні бути під наглядом, щоб вони не бавилися з мийкою. Цей прилад можуть використовувати особи із зниженими фізичними, сенсорними та ментальними можливостями або котрим бракує досвіду та знань, якщо їм забезпечено нагляд та інструкції щодо безпечного користування приладом і якщо вони розуміють можливу небезпеку.

- **ПОПЕРЕДЖЕННЯ.** Ця мийка призначена для використання з мийним засобом, що постачається або рекомендований виробником. Використання інших мийних засобів або хімікатів може негативно вплинути на безпеку мийки.
- **ПОПЕРЕДЖЕННЯ.** Струмені під високим тиском можуть бути небезпечними при неправильному використанні. Струмінь не можна спрямовувати на людей, електричне обладнання, що перебуває під напругою, або сам пристрій.
- **ПОПЕРЕДЖЕННЯ.** Не використовуйте мийку поруч з людьми, якщо вони не носять захисний одяг.
- **ПОПЕРЕДЖЕННЯ.** Не спрямовуйте струмінь на себе або інших, щоб почистити одяг або взуття.
- **ПОПЕРЕДЖЕННЯ.** Ризик вибуху - Не розбризкуйте займисті рідини.
- **ПОПЕРЕДЖЕННЯ.** Мийки під високим тиском забороняється використовувати дітям або непідготовленому персоналу.
- **ПОПЕРЕДЖЕННЯ.** Шланги під високим тиском, арматура та муфти важливі для безпеки мийки. Використовуйте тільки ті шланги, арматуру і з'єднання, які рекомендовані виробником.
- **ПОПЕРЕДЖЕННЯ.** Щоб гарантувати безпеку мийки, використовуйте лише оригінальні запчастини від виробника або схвалені виробником.
- **ПОПЕРЕДЖЕННЯ.** Вода, що протекла через зворотні хлипаки, вважається непитною.
- **ПОПЕРЕДЖЕННЯ.** Під час очищення або технічного обслуговування, заміни деталей або перетворення мийки для іншої функції вийміть вилку з розетки.
- **ПОПЕРЕДЖЕННЯ.** Не використовувати мийку, якщо шнур живлення або її важливі частини пошкоджені, наприклад, запобіжні пристрої, шланги під високим тиском, пістолет.
- **ПОПЕРЕДЖЕННЯ.** Непридатні подовжувачі можуть бути небезпечними. У разі використання подовжувача він повинен бути придатним для використання поза приміщеннями, а розетка має бути сухою та не перебувати на землі. Рекомендується використовувати котушку для подовжувача, щоб розетка була на висоті щонайменше 60 мм над землею.

– **ПОПЕРЕДЖЕННЯ.** Не використовуйте машини з двигуном внутрішнього згорання в приміщенні, якщо національні органи праці не перевірили його на наявність достатньої вентиляції.

– **ПОПЕРЕДЖЕННЯ.** Переконайтеся, що будь-які викиди вихлопних газів не знаходяться поблизу повітряозабірників.

– **ПОПЕРЕДЖЕННЯ.** Для машин із газовим або масляним нагріванням важливо забезпечити достатню вентиляцію та забезпечити належне відведення димових газів.

– **ПОПЕРЕДЖЕННЯ.** Завжди вимикайте мережевий роз'єднувач, коли залишаєте машину без нагляду.

– Машину можна підключати до водопроводу питної води тільки в тому випадку, якщо на шлангу подачі встановлений зворотний клапан із можливістю зливу. Переконайтеся, що шланг має діаметр не менше Ø13 мм і що він армований.

– У разі використання мийних засобів під високим тиском переконайтеся, що мийні засоби рекомендовані виробником. Використання інших мийних засобів або хімікатів може загрожувати безпеці приладу. Неправильне використання мийних засобів може призвести до серйозних травм або отруєння. Зберігайте мийні засоби в недоступному для дітей місці.

2.2 ЗМЕНШЕННЯ ВПЛИВУ ВІБРАЦІЇ ТА ШУМУ

Для зменшення впливу шуму та вібрації обмежте час роботи, використовуйте режими роботи з низьким рівнем шуму та вібрації та надягайте засоби індивідуального захисту. Візьміть до відома наступне, щоб звести до мінімуму ризику впливу вібрації та шуму:

1. Використовуйте інструмент тільки відповідно до його призначення та цієї інструкції.
2. Переконайтеся, що інструмент знаходиться у гарному стані та гарно обслуговується.
3. Використовуйте правильне приладдя для інструмента та переконайтеся, що воно знаходиться у гарному стані.
4. Міцно тримайте інструмент за ручки/поверхню захоплення.
5. Обслуговуйте цей інструмент згідно з цією інструкцією та гарно змащуйте його (у разі потреби).
6. Плануйте свій робочий графік, щоб у випадку впливу високої вібрації ви мали більше часу на відпочинок.

2.3 ЗАЛИШКОВІ РИЗИКИ

Навіть, якщо ви використовуєте виріб у відповідності з усіма вимогами безпеки, залишаються потенційні ризики отримання травми та пошкоджень. У зв'язку з конструкцією та дизайном інструмента можуть виникнути такі загрози:

→ Шкода здоров'ю внаслідок вібрації, якщо виріб використовується протягом тривалого періоду часу або управляється не адекватно або обслуговується не належним чином.

→ Травми та пошкодження майна через зламане різальне приладдя або раптовий удар об приховані об'єкти під час експлуатації.

→ Небезпека отримання травми та пошкодження майна через предмети, що відлітають.

→ Тривале використання цього інструмента піддає користувача вібрації та може призвести до синдрому "білих пальців". Щоб зменшити ризик, надягайте захисні рукавиці та тримайте руки в теплі. Якщо з'являться симптоми "білих пальців", негайно зверніться до лікаря. Симптомами "білих пальців" можуть бути оніміння, втрата чутливості, пощипування, поколювання, біль, втрата сили, зміна кольору та стану шкіри. Зазвичай ці симптоми проявляються на пальцях, руках або зап'ястях. Ризик зростає при низьких температурах.

FR

ES

PT

IT

EL

PL

RU

KZ

UA

RO

EN

FR
ES
PT
IT
EL
PL
RU
KZ
UA
RO
EN

ПОПЕРЕДЖЕННЯ! ЩОБ ГАРАНТУВАТИ БЕЗПЕКУ МИЙКИ, ВИКОРИСТОВУЙТЕ ЛИШЕ ОРИГІНАЛЬНІ ЗАПЧАСТИНИ ВІД ВИРОБНИКА АБО СХВАЛЕНІ ВИРОБНИКОМ.

2.4 СИМВОЛИ НА ВИРОБИ

	<p>Відповідає Європейським стандартам: цей символ означає, що виріб відповідає чинним Європейським директивам і він пройшов випробування на відповідність цим директивам.</p>		
		<p>Єдиний знак обігу продукції на ринку країн-членів Митного союзу.</p> <p>Згідно з технічним регламентом України.</p>	
<p>IPX5</p>		<p>Міжнародний код захисту (ступінь захисту від проникнення пилу та води).</p> <p>Перед використанням виробу прочитайте та зрозумійте всі інструкції, дотримуйтеся всіх попереджень та інструкцій щодо техніки безпеки</p>	
	<p>Не викидайте відпрацьовані електричні вироби разом з побутовими відходами. Віддавайте на вторинне перероблення у відповідні заклади. Зверніться за порадою щодо утилізації до місцевих органів влади або роздрібних продавців.</p>		
	<p>Прочитайте посібник з експлуатації.</p>		<p>Машина класу II – подвійна ізоляція</p>
	<p>Якщо шнур живлення пошкоджено або перерізано, негайно від'єднайте його від електромережі</p>		<p>Струмінь під високим тиском може бути небезпечним, якщо його використовувати неправильно. Забороняється спрямовувати струмінь на людей, електричне обладнання під напругою чи інструмент.</p>
	<p>Забороняється підключати цю мийку безпосередньо до магістралі питної води.</p>		<p>Попередження! щоб уникнути небезпеки задусення тримайте цей поліетиленовий пакет подалі від немовлят і дітей!</p>

2.5 СИМВОЛИ В ЦЬОМУ ПОСІБНИКУ

	<p>Тип та джерело небезпеки: недотримання цього попередження може призвести до травм або смерті.</p>		<p>Тип і джерело небезпеки: цей символ означає, що пошкодження виробу, навколишнього середовища або іншого майна, може виникнути внаслідок недотримання цього попередження.</p>
	<p>Примітка: цей символ означає важливу інформацію для кращого розуміння виробу.</p>		<p>Прочитайте посібник з експлуатації: цей символ означає, що вам потрібно уважно прочитати посібник з експлуатації.</p>
	<p>Цей виріб підлягає вторинному переробленню. Якщо він більше не придатний для використання, віднесіть його в пункт збирання відходів.</p>		<p>Утилізуйте цей посібник.</p>
	<p>Код перероблення паперу.</p>		<p>Гарантований рівень звукової потужності (випробування згідно з Директивою 2000/14/ЕС, змінена на 2005/88/ЕС).</p>
	<p>Дивіться відповідні зображення наприкінці посібника.</p>		

FR

ES

PT

IT

EL

PL

RU

KZ

UA

RO

EN

FR

3. ТЕХНІЧНІ ДАНІ

ES

PT

IT

EL

PL

RU

KZ

UA

Модель	HPC STERWINS – EPW2-ST1.5
Потужність (Вт)	1500
Напруга (В)	220–230 В ~
Частота	50 Гц
Рівень IP	IPX5
Клас захисту	Клас II
Довжина шланга	3 м
Мінімальна швидкість потоку на вході	0,3 МПа
Максимальна температура на вході	40 °С
Максимальна швидкість потоку на вході	0,6 МПа
Номінальний тиск	7 МПа
Максимальний тиск	10,5 МПа
Швидкість потоку	4,8 л/хв
Максимальна швидкість потоку	6,7 л/хв
Рівень акустичної потужності (гарантований + вимірний)	$L_{WA}: 85 \text{ дБ(А)} + L_{WA}: 85,1 \text{ дБ(А)}$ $K_{WA}: 2,13 \text{ дБ(А)}$
Рівень звукового тиску (гарантований + вимірний)	$L_{PA}: 73 \text{ дБ(А)} + L_{PA}: 72,4 \text{ дБ(А)}$ $K_{PA}: 3,0 \text{ дБ(А)}$
Рівень вібрації (гарантований + вимірний)	$a_h < 2,5 \text{ м/с}^2, K=1,5 \text{ м/с}^2$
Вага брутто + нетто	6 кг + 5,2 кг

Значення рівня шуму визначається залежно від норм контролю рівня шуму, що наведені у EN 60335-2-79 користанням основних стандартів EN ISO 3744.

Рівень звукової інтенсивності для оператора може перевищувати 85 дБ(А), тому необхідні засоби захисту органів слуху.

Зазначені цифри рівня шуму є рівнями емісії та не обов'язково є безпечними робочими значеннями. Фактори, які впливають на фактичний рівень впливу шуму, включають в себе характеристики робочого приміщення, інші джерела шуму тощо, наприклад, кількість машин та інших суміжних процесів, а також тривалість часу, протягом якого оператор піддається впливу шуму. Крім того, допустимий рівень емісії шуму може змінюватись залежно від вашої країни. Але, ця інформація дозволить оператору машини зробити кращу оцінку небезпеки і ризику.

RO

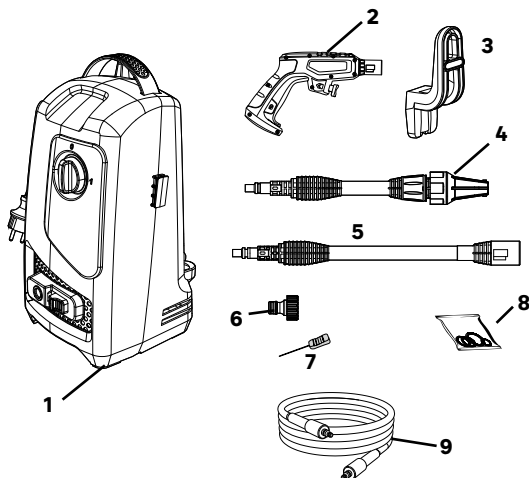
EN

4. СКЛАДАННЯ



ПОПЕРЕДЖЕННЯ! ПЕРЕД ПОЧАТКОМ РОБОТИ СЛІД ПОВНІСТЮ СКЛАСТИ ВИРІБ! НЕ ВИКОРИСТОВУЙТЕ ВИРІБ, ЯКИЙ СКЛАДЕНИЙ ЛИШЕ ЧАСТКОВО АБО СКЛАДЕНИЙ З ПОШКОДЖЕНИМИ ДЕТАЛЯМИ! ВИКОНУЙТЕ ІНСТРУКЦІЇ ЩОДО СКЛАДАННЯ КРОК ЗА КРОКОМ, ВИКОРИСТОВУЮЧИ СУПРОВІДНІ ЗОБРАЖЕННЯ ЯК НАОЧНЕ ПРІЛАДДЯ, І ВИ ЛЕГКО СКЛАДЕТЕ ВЕСЬ ВИРІБ.

4.1 РОЗПАКУВАННЯ



1. Пристрій для миття під високим тиском
2. Ручка пістолета
3. Гачок шланга
4. Поворотна форсунка
5. Спирт
6. Адаптер подачі води
7. Поради щодо чищення
8. Ущільнювальне кільце
9. Шланг

Вказівки з розпакування:

- Під час розпакування надягайте захисні рукавиці.
- Не використовуйте різак, ніж, пилку або будь-який аналогічний інструмент для розпакування.
- Переносьте інструмент тільки за ручку.
- Зберігайте коробку для подальшого використання (транспортування та зберігання).
- Зберігайте посібник з експлуатації в сухому місці для подальшого використання.

FR

4.2 ПІДГОТОВКА

ВИКОРИСТОВУЙТЕ ВОДУ З ВОДОПРОВОДУ АБО БАКА (ЗА НАЯВНОСТІ ДОДАТКОВОГО ФІЛЬТРА). ТІЛЬКИ ХОЛОДНА ЧИ ПОМІРНА ВОДА, БЕЗ ГАРЯЧОЇ ВОДИ.

ES

PT

ПОПЕРЕДЖЕННЯ: МИЙКА НЕ ПРИЗНАЧЕНА ДЛЯ ПРИЄДНАННЯ ДО ВОДОПРОВОДУ. ВИКОРИСТОВУЙТЕ ПРИСТРІЙ ЗАПОБІГАННЯ ЗВОРОТНОМУ ПОТОКУ ВІДПОВІДНО ДО EN12729 ТИПУ VA АБО EN 61770 ЗІ ЗВОРОТНИМ КЛАПАНОМ. ВОДА, ЩО ПРОЙШЛА ЧЕРЕЗ ПРИСТРІЙ ЗАПОБІГАННЯ ЗВОРОТНОМУ ПОТОКУ, КЛАСИФІКУЄТЬСЯ ЯК НЕПРИДАТНА ДЛЯ ПИТТЯ.

IT

EL

ПРИМІТКА: Інформацію про підключення до водопроводу питної води, довжину та якість шланга для подачі води можна знайти в інструкції зі збирання, що входить у комплект.

PL

Зберіть свою мийку високого тиску: зображення (2.1) – (2.4)

Встановіть гачок для шланга та адаптер для подачі води.

Зберіть ручку пістолета з трубкою та форсункою: натисніть і поверніть, щоб зафіксувати її.

Вставте шланг у мийку високого тиску та під'єднайте його до задньої частини пістолета.

Перед використанням приладу повністю розмотайте шланг.

RU

Під'єднайте садовий шланг: зображення (2.5) – (2.7)

Під'єднайте шланг до крана та мийки високого тиску.

Не забудьте встановити адаптер подачі води на мийку високого тиску перед під'єднанням шланга.

KZ

UA

4.3 ПЕРШЕ ВИКОРИСТАННЯ



ПОПЕРЕДЖЕННЯ! ПРОЧИТАЙТЕ РОЗДІЛ «ПРАВИЛА ТЕХНІКИ БЕЗПЕКИ» НА ПОЧАТКУ ЦЬОГО ПОСІБНИКА, ВКЛЮЧНО ВЕСЬ ТЕКСТ У ПІДЗАГОЛОВКУ, ПЕРШ НІЖ ВИКОРИСТОВУВАТИ ЦЕЙ ВИРІБ.

RO

EN

Будьте особливо уважні при першому використанні інструмента: зосередьтеся та присвятіть всю свою увагу цьому першому використанню. Зробіть першу пробу на вільному просторі без жодних перешкод і навколишніх предметів.

4.4 ЕКСПЛУАТАЦІЯ

Електричне з'єднання повинен виконувати кваліфікований електрик відповідно до вимог IEC 60364-1. Рекомендується подавати електроживлення до цієї мийки з використанням пристрою залишкового струму, що перериватиме живлення, якщо витік струму на землю перевищує 30 мА протягом 30 мс, або пристрою для перевірки схеми заземлення.

Надягайте засоби захисту зору, слуху та голови.

Надягайте захисні рукавички та взуття.

Увімкнення / вимкнення: зображення 3.1 та 3.9

Запуск:

- Відкрийте клапан подачі води та підключіть машину до розетки.
- Для увімкнення машини встановіть вимикач живлення в положення ON (УВІМК.).
- Натисніть контрольну кнопку на пістолеті і натискайте на гашетку, поки не встановиться стійкий струмінь води.

Зупинка:

- Відпустіть гашетку.
- Щоб вимкнути машину, установіть вимикач живлення в положення OFF (ВИМК.).
- Закрийте клапан подачі води та переконайтеся, що на розпилювачі немає води.
- Від'єднайте машину від розетки.



**ПОПЕРЕДЖЕННЯ! РИЗИК ПОШКОДЖЕННЯ МАШИНИ!
НІКОЛИ НЕ ПРАЦЮЙТЕ З МИЙКОЮ БЕЗ ВОДИ НА ВХОДІ; РОБОТА
НА СУХО МОЖЕ ПРИЗВЕСТИ ДО ПОШКОДЖЕННЯ ПОМПИ.
ВИКОРИСТОВУЙТЕ ВОДЯНИЙ ФІЛЬТР, ЯКЩО ВОДА НА ВХОДІ
ЗАБРУДНЕНА.**

Використання для миття: зображення 3.6 та 3.8



**НЕБЕЗПЕКА!
НЕБЕЗПЕКА ДЛЯ ЖИТТЯ!**

Будьте особливо пильні, коли мисте шини. Автомобільні шини та шинні вентиля можуть бути пошкоджені або лопнути при неправильному поводженні з ними. Перші ознаки пошкодження – зміна кольору шини.

Пошкоджені автомобільні шини та шинні вентиля можуть бути небезпечними для життя. Тримайте струмінь на відстані не менше 30 см! Зніміть поворотну насадку, щоб досягти максимального потоку.



**ПОПЕРЕДЖЕННЯ! СТРУМІНЬ ВОДИ ПІД ТИСКОМ МОЖЕ БУТИ
НЕБЕЗПЕЧНИМ УРАЗІ НЕПРАВИЛЬНОГО З НИМ ПОВОДЖЕННЯ.
СТРУМІНЬ НЕ МОЖНА СПРЯМОВУВАТИ НА ЖИВИХ ІСТОТ
(ЛЮДЕЙ, ТВАРИН), ЕЛЕКТРИЧНЕ ОБЛАДНАННЯ АБО НА САМУ
МИЙКУ.**

БУДЬТЕ ОБЕРЕЖНІ ІЗ СИЛАМИ ВІДДАЧІ, ЯКЩО ВОНИ ПЕРЕВИЩУЮТЬ 20 Н.

Тримайте прилад обома руками.

Захисне блокування пістолета запобігає випадковому натисканню на гашетку.

Ця функція безпеки не діє, коли пістолет увімкнено (ON).

FR

ES

PT

IT

EL

PL

RU

KZ

UA

RO

EN

FR

5. ТРАНСПОРТУВАННЯ

Для перевезення використовуйте оригінальне упакування, якщо це можливо.

Мийка високого тиску та її приладдя зберігайте в приміщенні з температурою не нижче 5°C. Насос у приладі може бути пошкоджений у разі його замерзання.

ES

6. ПІДГОТОВКА ДО ЗИМИ ТА ЗБЕРІГАННЯ

PT

6.1 ЗБЕРІГАННЯ ВИРОБУ

Зберігайте машину та її аксесуари в сухому та добре вентиляваному місці.

При виведенні мийки з експлуатації на тривалий період часу видаліть мийний засіб і висушіть усю воду, яка ще є в шлангах.

IT

7. ТЕХНІЧНЕ ОБСЛУГОВУВАННЯ

EL

7.1 ЧИЩЕННЯ



ЗАСТЕРЕЖЕННЯ! ПЕРЕД ВИКОНАННЯМ БУДЬ-ЯКИХ ДІЙ З ОБСЛУГОВУВАННЯ ЗАВЖДИ ВИЙМАЙТЕ ВИЛКУ З РОЗЕТКИ.

PL

Чищення виробу: зображення (4.1)

Забруднення розпилювальних наконечників спричинює дуже високий тиск помпи; очищення слід провести негайно. Щоб очистити розпилювальні наконечники, треба обережно ввести голку або інший тонкий інструмент (наприклад, скріпку) в наконечник, щоб звільнити його від бруду.

Ви також можете мати чистячий наконечник на аксесуарах.

RU

Чищення фільтра: зображення (4.2) – (4.3)

Перед кожним використанням перевіряйте всмоктувальний фільтр і очищуйте згідно з інструкціями.

Перевірте стан ущільнення впускного сопла та списа, видаліть бруд і сміття з ущільнювачів; якщо на них є ознаки тріщин/пошкоджень, які можуть призвести до витoku води, будь ласа, замініть їх на нові.

Ми додатково пропонуємо декілька запасних ущільнювачів у машині для безкоштовної заміни. Покладіть сопло, спис, впускне сопло в чистому місці, захищеному від пошкоджень.

KZ

UA

RO

EN

7.2 ГРАФІК ОБСЛУГОВУВАННЯ

Деталь	Дія	Перед / після кожного використання	Кожні 10 годин використання	Після зимового зберігання	Коментарі
Шланг	ПЕРЕВІРИТИ		X	X	
	ЗАМІНИТИ				Коли це необхідно (пошкоджено)

Деталь	Дія	Перед / після кожного використання	Кожні 10 годин використання	Після зимового зберігання	Коментарі
Форсунка	ПЕРЕВІРИТИ	X		X	
	ЗАМІНИТИ				Коли це необхідно (пошкоджено)
Ущільнювачі	ПЕРЕВІРИТИ		X	X	
	ЗАМІНИТИ			X	
Водяний фільтр	ПЕРЕВІРИТИ	X		X	
	ПОЧИСТИТИ		X		
	ЗАМІНИТИ			X	
Пістолет	ПЕРЕВІРИТИ	X		X	
	ЗАМІНИТИ				Коли це необхідно (пошкоджено)
Спис	ПЕРЕВІРИТИ	X		X	
	ЗАМІНИТИ				Коли це необхідно (пошкоджено)

FR

ES

PT

IT

EL

PL

RU

KZ

UA

RO

EN

FR

7.3 ЗАМІНА

Для технічного обслуговування використовуйте тільки ідентичні запчастини. Використання будь-яких інших частин створює небезпеку або може призвести до поломок виробу.

Деякі деталі наявні у авторизованого дилера або їх можна придбати в сервісному центрі. Будь-які завдання, які потребують спеціальних знань або спеціальних інструментів, мають бути визначені; рекомендується, щоб їх виконував кваліфікований спеціаліст з обслуговування.

Заміну пошкодженого шнура живлення має виконувати виробник, фахівець сервісного центру або особа з відповідною кваліфікацією.

ES

PT

IT

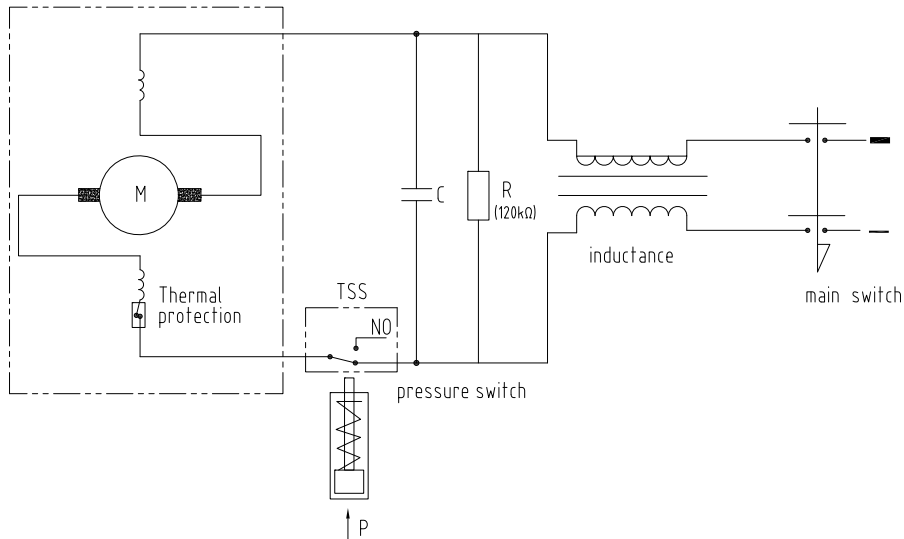
7.4 ЗОБРАЖЕННЯ В РОЗІБРАНІ ВИГЛЯДІ

ЗМІННІ ЗАПАСНІ ЧАСТИНИ ДОСТУПНІ ПРОТЯГОМ 5 РОКІВ ПІСЛЯ ПРИДБАННЯ ВИРОБУ.

EL

PL

RU

A) Схема електропроводів

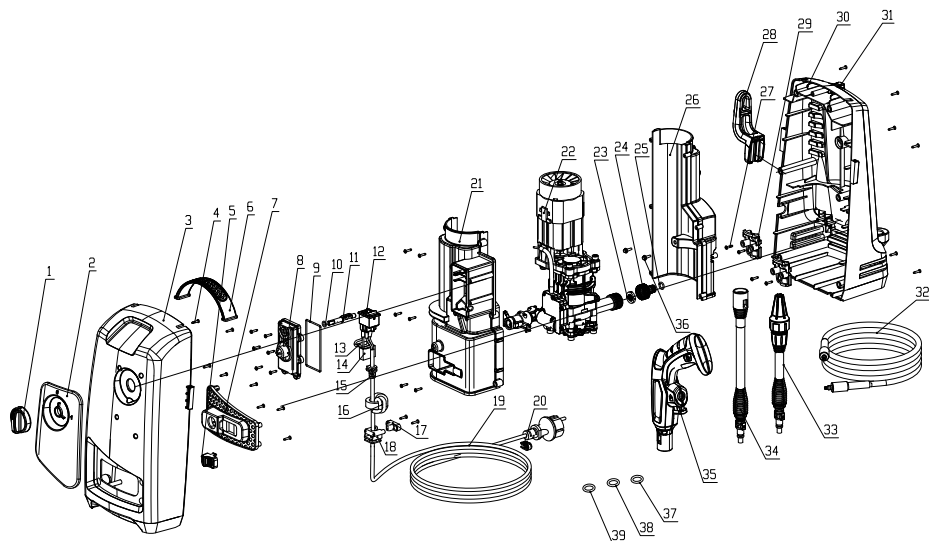
KZ

UA

RO

EN

В) Зображення виробу в розібраному вигляді



С) Специфікація виробу

ПОЗ.	ОПИС
1	Ручка-баранчик
2	Декоративний корпус
3	Передня частина корпусу
4	Саморіз із напівкруглою головкою та хрестоподібним шліцом st4,2×16
5	Кнопка випуску
6	Ручка
7	Декоративний корпус впускного роз'єму
8	Передня кришка блока перемикача

9	Ущільнювальне кільце
10	Ущільнювальне кільце 8x1,9
11	Стрижень ручки
12	Перемикач
13	Опір
14	Ємність конденсатора
15	Муфта рукава
16	Магнітне кільце
17	Кнопка затискача для шнура
18	Гніздо для затискача шнура
19	Шнур живлення

20	Хомут шнура живлення
21	Верхня кришка мотора
22	Помпа в зборі
23	Фільтр
24	Вхідний адаптер
25	Ущільнювальне кільце 11×2,65
26	Нижня вітрова кришка мотора
27	Саморіз із напівкруглою головкою та хрестоподібним шліцом st3,5×16
28	Гачок для проводу
29	Тримач пістолета

FR

ES

PT

IT

EL

PL

RU

KZ

UA

RO

EN

ПОЗ.	ОПИС
30	Задня частина корпусу
31	Голка
32	Шланг високого тиску
33	Трубка з поворотною насадкою в зборі

34	Трубка пістолета в зборі
35	Пластикова ручка пістолета
36	Саморіз із напівкруглою головкою та хрестоподібним шліцом st4,8x19

37	Ущільнювальне кільце
38	Ущільнювальне кільце
39	Ущільнювальне кільце

7.5 УСУНЕННЯ НЕСПРАВНОСТЕЙ



НЕБЕЗПЕКА! РИЗИК ТРАВМИ ЧЕРЕЗ УРАЖЕННЯ ЕЛЕКТРИЧНИМ СТРУМОМ.

ПЕРЕД ВИКОНАННЯМ БУДЬ-ЯКИХ РОБІТ З УСУНЕННЯ НЕСПРАВНОСТЕЙ ВИМКНІТЬ ВИРІБ.

Проблема	Можлива причина	Усунення	Кваліфікація
Мотор не заводиться	Вилка не підключена	Увімкніть вилку в розетку	Клієнт
	Розетка несправна	Використовуйте іншу розетку	Клієнт
	Несправний/перегорів запобіжник	Замініть запобіжник	Клієнт
	Подовжувач пошкоджений	Спробуйте без подовжувача	Клієнт
Мотор не заводиться	Насос заблокований	Зверніться до відділу післяпродажного сервісу	Післяпродажний сервіс
	Мотор вийшов із ладу	Зверніться до відділу післяпродажного сервісу	Післяпродажний сервіс
	Спрацював захист мотора	Дайте охолонути протягом 15 хв	Клієнт
	Замерз	Зачекайте, доки насос/шланг подачі води/аксесуар розтануть	Клієнт

Проблема	Можлива причина	Усунення	Кваліфікація
Мотор зупиняється	Несправний/перегорів запобіжник	Замініть запобіжник	Клієнт
	Неправильна напруга в мережі	Переконайтеся, що напруга мережі відповідає специфікаціям	Клієнт
	Спрацював захист мотора	Дайте охолонути протягом 15 хв і повторіть спробу	Клієнт
	Вилку вийнято з розетки	Знову підключіть вилку	Клієнт
	Мотор вийшов із ладу	Зверніться до відділу післяпродажного сервісу	Післяпродажний сервіс
Мотор запускається, але тиску немає	Форсунка частково заблокована	Почистьте	Клієнт
	Вибрано форсунку низького тиску	Змініть вибір форсунки	Клієнт
	Тиск води на вході занадто низький	Перевірте специфікацію вхідного тиску	Клієнт
	Насос заблокований	Зверніться до відділу післяпродажного сервісу	Післяпродажний сервіс
	Водяний фільтр засмічено	Почистьте	Клієнт
	Пошкоджено ущільнення насоса	Зверніться до відділу післяпродажного сервісу	Післяпродажний сервіс
Тиск пульсує	Повітря в шлангу подачі води (особливо через функцію самовсмоктування)	Видаліть повітря зі шланга	Клієнт
	Вибрано форсунку низького тиску	Змініть вибір форсунки	Клієнт
	Водяний фільтр засмічено	Почистьте	Клієнт
	Водяний шланг перетиснуто	Випряміть перегнуті шланги подачі води	Клієнт

FR

ES

PT

IT

EL

PL

RU

KZ

UA

RO

EN

FR

ES

PT

IT

EL

PL

RU

KZ

UA

RO

EN

Проблема	Можлива причина	Усунення	Кваліфікація
Тече вода з машини	Пошкоджено ущільнення насоса	Зверніться до відділу післяпродажного сервісу	Післяпродажний сервіс
	Водяний фільтр засмічено	Почистьте	Клієнт
	Водяний фільтр добре не підключений	Перевірте з'єднання	Клієнт
	Ущільнювач водяного фільтра вийшов із ладу	Перевірте ущільнення / замініть їх у разі потреби	Клієнт
	Помпу пошкоджено	Зверніться до відділу післяпродажного сервісу	Післяпродажний сервіс
	Використовувалася невідповідна вода (жорстку або каламутну воду використовувати заборонено)	Зверніться до відділу післяпродажного сервісу	Післяпродажний сервіс
Тече вода з аксесуарів	Ущільнення шлангів вийшли з ладу	Перевірте ущільнення / замініть їх у разі потреби	Клієнт
	Ущільнення списа вийшли з ладу	Перевірте ущільнення / замініть їх у разі потреби	Клієнт
	Ущільнення форсунок вийшли з ладу	Перевірте ущільнення / замініть їх у разі потреби	Клієнт
Немає потоку мийного засобу лише ST5 – ST7	Резервуар пустий	Заповніть його	Клієнт
	Шланг забитий	Прочистьте	Клієнт
	Фільтр засмічено	Почистьте	Клієнт
	Мийний засіб занадто густий	Розчиніть водою	Клієнт

7.6 ФАТАЛЬНІ ОБСТАВИНИ: КРИТИЧНІ ПРОБЛЕМИ

Проблема	Усунення
Під час роботи з інструмента йде дим.	Негайно зупиніть інструмент, а потім зверніться до сервісного центру

8. КІНЕЦЬ ТЕРМІНУ СЛУЖБИ



Не утилізуйте електричні вироби разом з побутовим сміттям. Вживані електричні вироби необхідно збирати окремо та відносити на утилізацію в спеціальні пункти збору. За додатковою інформацією щодо утилізації зверніться до місцевих органів влади або до свого дилера.

9. ГАРАНТІЯ

9.1 ГАРАНТІЯ STERWINS

Вироби фірми STERWINS розроблені відповідно до найвищих стандартів якості виробів, призначених для споживчого ринку. Ця гарантія продажу діє протягом 5 років від дати придбання виробу. Ця гарантія охоплює всі дефекти матеріалів та виготовлення: відсутність деталей та елементів та пошкодження, що виникають у звичайних умовах експлуатації. Ремонт і заміна деталей не означають продовження початкової гарантії. Ви повинні бути в змозі надати підтвердження покупки цього виробу та дати покупки. Гарантія на виріб обмежена вартістю виробу (термін служби 5 років).

На аксесуари виробу, такі як спис або форсунка, надається 3-річна гарантія.

9.2 ВИКЛЮЧЕННЯ ГАРАНТІЇ

Гарантія не поширюється на проблеми та інциденти, що виникають у результаті неправильного використання виробу. Гарантія не поширюється на:

- Виріб, який використовувався неналежним чином
- Пошкодження внаслідок транспортування або налаштування цього виробу;
- Ремонт та/або заміна деталей третіми особами
- Пошкодження від дії зовнішніх факторів або сторонніх предметів, наприклад піску або каміння;
- Пошкодження внаслідок недотримання правил техніки безпеки та інструкцій з експлуатації
- Розбирання або відкривання виробу
- Перебування виробу у вологому середовищі (роса, дощ, занурення у воду тощо);
- Виріб, який використовувався з професійною метою
- Виріб, який піддавався температурам, що виходять за межі, вказані в розділі «Зберігання».
- Інструмент використовувався з невідповідним типом води
- Інструмент використовувався належним чином (його не було перевантажено, і на ньому не було встановлено приладдя від стороннього виробника)

Виріб має використовуватись у звичайних умовах експлуатації, а не для професійних цілей. Тому ця гарантія не розповсюджується на вироби, що використовуються компаніями з упорядкування та озеленення, місцевими органами влади, а також компаніями, які пропонують оплачуваний або безоплатний прокат обладнання.

FR

У разі виникнення проблеми або виявлення дефекту необхідно спочатку звернутися до дилера STERWINS. У більшості випадків саме він зможе вирішити проблему або усунути дефект. Зберігайте рахунок-фактуру або квитанцію, оскільки їх необхідно буде пред'явити для обробки будь-яких претензій.

ES

PT

IT

EL

PL

RU

KZ

UA

RO

EN



Introducere

Vă mulțumim că ați ales acest produs. La proiectarea și fabricarea produselor noastre, depunem toate eforturile pentru a asigura o calitate excelentă care să îndeplinească nevoile utilizatorilor.

IMPORTANT! PENTRU CA ACEST PRODUS SĂ VĂ ADUCĂ SATISFACTIE DEPLINĂ LA MONTARE, UTILIZARE ȘI ÎNTREȚINERE, VĂ RECOMANDĂM SĂ CITIȚI CU ATENȚIE ACEST MANUAL ÎNAINTE DE A UTILIZA PRODUSUL. VĂ RUGĂM ACORDAȚI ATENȚIE AVERTIZĂRILOR DE BAZĂ REFERITOARE LA SIGURANȚĂ DIN ACEST MANUAL ȘI PĂSTRAȚI MANUALUL PENTRU CONSULTĂRI VIITOARE.

RESPECTAREA ACESTOR INSTRUCȚIUNI VA OPTIMIZA DURATA DE VIAȚĂ A PRODUSULUI.



IMPORTANT, A SE PĂSTRA PENTRU CONSULTĂRI VIITOARE: VĂ RUGĂM SĂ CITIȚI CU ATENȚIE

1. UTILIZARE PRECONIZATĂ A APARATULUI DE CURĂȚAT CU ÎNALTĂ PRESIUNE

Aparatul de curățat cu înaltă presiune este un dispozitiv care folosește apă sub presiune pentru a curăța diverse suprafețe. Are un motor care alimentează o pompă de înaltă presiune, care propulsează apa de înaltă presiune printr-o duză specială. Poate fi utilizat pentru:

- Curățarea suprafețelor exterioare: curățarea suprafețelor exterioare ale casei, cum ar fi pereții, punțile, terasele, aleile de acces, trotuarele și gardurile. Poate îndepărta eficient murdăria, mușgaiul, algele, petele și alte resturi care se acumulează pe aceste suprafețe în timp.

- Curățarea vehiculelor: spălați mașini, motociclete, bărci, rulote și alte vehicule. Poate îndepărta murdăria, noroiul, insectele, grăsimea și alți contaminanți de pe suprafața vehiculelor, inclusiv jante și anvelope.

- Curățarea echipamentelor de grădină: curățarea uneltelor de grădină, mașinilor de tuns iarba, mașinilor de tuns gard viu, bicicletelor, mobilierului de grădină și altor echipamente de grădină. Poate îndepărta murdăria, praful, frunzele și alte resturi care se acumulează pe aceste articole.

- Curățarea suprafețelor piscinelor: curățarea piscinelor și căzilor cu hidromasaj. Poate îndepărta algele, depunerile de calcar, petele și resturile care se formează pe pereții, treptele și căptușelile acestor instalații.

Este important de reținut că utilizarea unui aparat cu presiune necesită o atenție deosebită, deoarece presiunea apei poate deteriora unele suprafețe sensibile. Prin urmare, este esențial să urmați instrucțiunile producătorului și să luați măsurile de siguranță adecvate atunci când utilizați un aparat de spălat cu presiune.

Acest produs este destinat numai utilizării în aer liber și nu trebuie utilizat în interiorul unei clădiri în nicio circumstanță.

Aparatul trebuie utilizat în conformitate cu detaliile furnizate în aceste instrucțiuni.

Orice utilizare a aparatului care se abate de la scopul utilizării și nu este inclusă în aceste instrucțiuni este considerată neautorizată și exonerează producătorul de răspunderea sa legală.

Atenție! Nu utilizați aparatul la temperaturi sub 0°C

După despațetarea produsului, asigurați-vă că acesta este complet și toate accesoriile (dacă există) sunt prezente. Dacă produsul este avariata sau prezintă defecte, vă rugăm nu-l utilizați și predați-l magazinului de unde l-ați achiziționat. Dacă transmiteți această sculă altor persoane, vă rugăm predați-o împreună cu acest manual de instrucțiuni.

FR

ES

PT

IT

EL

PL

RU

KZ

UA

RO

EN

FR

Vă rugăm să rețineți că echipamentul nostru nu a fost proiectat pentru utilizare în scop comercial sau pentru aplicații industriale. Garanția noastră va fi nulă dacă mașina este utilizată în scop comercial, pentru aplicații industriale sau în scopuri echivalente. Acest produs a fost conceput să fie utilizat pe o perioadă de 5 ani (Durată de viață preconizată).

ES

PT

IT

EL

PL

RU

KZ

UA

RO

EN

2. INSTRUCȚIUNI PRIVIND SIGURANȚA



AVERTISMENT CĂȘITITI TOATE INSTRUCȚIUNILE, AVERTISMENTELE DE SIGURANȚA, ILUSTRATIILE ȘI SPECIFICATIILE LIVRATE ÎMPREUNĂ CĂȘ ACEASTA ȘCULĂ ELECTRICĂ. NERESPECTAREA TUTUROR AVERTISMENTELOR ȘI INSTRUCȚIUNILOR POATE DUCE LA ELECTROCUTARE, INCENDIU ȘI/SAU ACCIDENTE GRAVE.

PĂȘTRAȚI TOATE AVERTIZĂRILE ȘI INSTRUCȚIUNILE PENTRU CONSULTARE ULTERIOARĂ.

2.1 AVERTISMENTE GENERALE PRIVIND SIGURANȚA

Este interzisă utilizarea mașinilor de către copii. Copiii trebuie supravegheați pentru a vă asigura că nu se joacă cu mașina. Această mașină poate fi folosită de către persoane cu capacități fizice, senzoriale sau intelectuale reduse, ori lipsite de experiență sau cunoștințe, dacă acestea sunt supravegheate sau instruite cu privire la utilizarea mașinii în siguranță și au înțeles pericolele implicate.

– **AVERTISMENT:** Acest aparat a fost conceput pentru utilizare cu agent de curățare furnizat sau recomandat de producător. Utilizarea altor agenți de curățare sau substanțe chimice poate afecta nefavorabil siguranța aparatului.

– **AVERTISMENT:** Jeturile cu presiune ridicată pot fi periculoase dacă sunt utilizate necorespunzător. Jetul nu trebuie direcționat către persoane, animale, aparate electrice sub tensiune sau aparatul propriu-zis.

– **AVERTISMENT:** Nu utilizați aparatul în raza de acțiune a persoanelor, cu excepția cazului când acestea poartă îmbrăcăminte de protecție.

– **AVERTISMENT:** Nu direcționați jetul către dumneavoastră sau alții, pentru a curăța îmbrăcăminte sau încălțăminte.

– **AVERTISMENT:** Risc de explozie – Nu pulverizați lichide inflamabile.

– **AVERTISMENT:** Aparatele de curățare cu presiune înaltă nu trebuie utilizate de către copii sau de către personal neinstruit.

– **AVERTISMENT:** Furtunurile de înaltă presiune, fittingurile și racordurile sunt importante pentru siguranța aparatului. Utilizați numai furtunuri, fittinguri și racorduri recomandate de către fabricant.

– **AVERTISMENT:** Pentru siguranța aparatului, utilizați numai piese de schimb originale de la producător sau aprobate de producător.

– **AVERTISMENT:** Apa care a trecut prin separatoarele de sistem este considerată nepotabilă.

– **AVERTISMENT:** Scoateți ștecherul din priza de curent în timpul curățării sau întreținerii și când înlocuiți piese sau modificați funcția aparatului.

– **AVERTISMENT:** Nu utilizați aparatul dacă piese importante ale acestuia sau cablul de alimentare sunt avariate, de ex. dispozitivele de siguranță, furtunurile de înaltă presiune, pistolul.

– **AVERTISMENT:** Prolungitoarele neadecvate pot fi periculoase. Dacă utilizați un prelungitor, acesta trebuie să fie adecvat pentru utilizarea în aer liber, iar punctul de conectare trebuie păstrat uscat și deasupra solului. Se recomandă obținerea acestui lucru cu ajutorul unui prelungitor cu tambur care să mențină priza la cel puțin 60mm deasupra solului.

FR

– **AVERTISMENT:** Nu utilizați mașini cu motoare cu ardere internă decât dacă este evaluată o ventilație adecvată de autoritățile naționale de muncă.

– **AVERTISMENT:** Asigurați-vă că emisiile de eșapament nu sunt situate în apropierea admisiilor de aer.

ES

– **AVERTISMENT:** Pentru mașinile încălzite cu gaz sau cu ulei, este important să se asigure o ventilație adecvată și să se asigure că gazele de ardere sunt evacuate corespunzător.

– **AVERTISMENT:** Întotdeauna opriți întrerupătorul de deconectare de la rețea când lăsați aparatul nesupravegheat.

PT

– Mașina poate fi conectată la rețeaua de alimentare cu apă potabilă numai dacă în furtunul de alimentare este instalată o supapă de blocare a returului cu sistem de evacuare. Asigurați-vă că furtunul are cel puțin Ø13mm și că este ranforsat.

IT

– Dacă utilizați detergenți cu presiune ridicată, asigurați-vă că detergenții sunt recomandați de producător. Utilizarea de alți detergenți sau substanțe chimice poate compromite siguranța aparatului. Utilizarea necorespunzătoare a detergenților poate provoca răni grave sau intoxicații. Păstrați detergenții în locuri inaccesibile copiilor.

EL

2.2 REDUCEREA VIBRAȚIILOR ȘI A ZGOMOTULUI

Pentru a reduce impactul emisiilor sonore și a vibrațiilor, limitați durata de utilizare, utilizați moduri de operare cu nivele joase de vibrații și de sunete și purtați echipament de protecție. Respectați următoarele instrucțiuni pentru minimizarea riscurilor datorate expunerii la vibrații și la zgomot:

PL

1. Utilizați produsul numai în scopul desemnat prin designul său și instrucțiunile de operare.

2. Asigurați-vă că produsul este în stare bună și bine întreținut.

RU

3. Utilizați accesoriile corespunzătoare pentru produs și asigurați-vă că acestea sunt în stare bună de funcționare.

KZ

4. Mențineți cu fermitate mânerele/suprafețele de apucat.

5. Întrețineți acest produs în conformitate cu aceste instrucțiuni și lubrifiați-l în permanență (unde este cazul).

UA

6. Planificați-vă programul de lucru astfel încât să nu vă expuneți o durată prea îndelungată vibrațiilor mari.

2.3 RISCURI REZIDUALE

Chiar dacă se utilizează acest produs în conformitate cu toate cerințele de siguranță, rămân riscuri potențiale de vătămare corporală și deteriorări. Următoarele pericole pot apărea în legătură cu structura și modelul acestui produs:

RO

→ Defecte care afectează sănătatea, care rezultă din emisia de vibrații în cazul în care produsul este utilizat pe perioade lungi de timp sau nu este suficient gestionat și întreținut în mod corespunzător.

EN













→ Răniri și pagube din cauza accesoriilor de tăiere stricate sau a impactului brusc cu obiecte ascunse în timpul utilizării.

→ Pericol de rănire și de daune cauzate de obiecte zburătoare.

→ Utilizarea timp îndelungat a acestui produs, expune utilizatorul la vibrații și poate duce la apariția bolii Raynaud (boala degetelor albe). Pentru a reduce acest risc, vă rugăm purtați mănuși de protecție și păstrați-vă mâinile calde. În cazul apariției oricărui simptom al bolii Raynaud, consultați imediat un medic. Simptomele bolii Raynaud includ: amorțeală, lipsa percepției de senzații, furnicături, înțepături, pierdea puterii, modificări de culoare sau stare ale pielii. Aceste simptome apar de obicei în degete, mâini sau încheieturile mâinilor. Riscul crește la temperaturi scăzute.

AVERTISMENT! PENTRU SIGURANȚA APARATULUI, UTILIZAȚI NUMAI PIESE DE SCHIMB ORIGINALE DE LA PRODUCĂTOR SAU APROBATE DE PRODUCĂTOR.

2.4 SIMBOLURI PE PRODUS

	<p>Se conformează Standardelor europene: Acest simbol semnifică conformitatea acestui produs cu Directivele europene aplicabile, și că un test de conformitate cu acest directive a fost executat.</p>		
	<p>Marcaj unic al circulației produselor pe piața statelor membre ale uniunii vamale.</p>		<p>În conformitate cu reglementările tehnice ale Ucrainei</p>
	<p>Codul internațional de protecție (grad de protecție împotriva pătrunderii prafului și a apei)</p>		<p>Citiți și respectați toate instrucțiunile înainte de a utiliza acest produs, respectați toate avertismentele și instrucțiunile privind siguranța.</p>
	<p>Produsele electrice reciclabile nu trebuie să fie eliminate împreună cu deșeurile menajere. Vă rugăm să reciclați în cazul în care există facilități. Contactați autoritățile locale sau magazinul de desfacere pentru a obține informații privind reciclarea.</p>		
	<p>Citiți manualul de instrucțiuni</p>		<p>Sculă de clasa a II-a - Izolație dublă.</p>
	<p>Scoateți ștecherul din priză imediat, în cazul în care cablul este deteriorat sau tăiat.</p>		<p>Utilizarea greșită a jetului la presiune înaltă poate fi periculoasă. Jetul nu trebuie direcționat către persoane, animale, aparate electrice sub tensiune sau aparatul propriu-zis.</p>
	<p>Acest aparat nu trebuie conectat direct la rețeaua de apă potabilă.</p>		<p>Avertizare! pentru a evita pericolul de sufocare, țineți această pungă de plastic departe de bebeluși și copii!</p>

FR

ES

PT

IT

EL

PL

RU

KZ










UA

RO

EN

FR

2.5 SIMBOLURI DIN ACEST MANUAL

	Tipul și sursa de pericol: Nerespectarea acestei avertizări poate provoca vătămări fizice sau deces.		Tipul și sursa de pericol: Acest simbol reprezintă că avariarea aparatului, a mediului și a altor bunuri poate surveni în urma nerespectării acestui avertisment.
	Notă : Acest simbol indică prezența unor informații importante pentru o mai bună înțelegere a acestui produs.		Citiți manualul de instrucțiuni: Acest simbol indică necesitatea de a citi cu atenție manualul de instrucțiuni.
	Acest produs este reciclabil. Dacă nu mai poate fi utilizat, predați-l unui centru de reciclare a deșeurilor.		Reciclați acest manual de instrucțiuni
	Codul de reciclare a hârtiei.		Nivel de putere acustică garantat (testat conform Directivei 2000/14/CE amendată de 2005/88/CE).
	Vă rugăm consultați ilustrațiile aferente de la sfârșitul broșurii.		

EL

PL

RU

KZ

UA

RO

EN

3. DATE TEHNICE

Model	Aparat de curățat cu presiune înaltă STERWINS - EPW2-ST1.5
Putere (W)	1500
Tensiune (V)	220-230 V ~
Frecvență	50 Hz
Nivel IP	IPX5
Clasă de protecție	Clasa II
Lungimea furtunului	3m
Debit minim de admisie	0,3 MPa
Temperatură maximă de admisie	40°C
Debit maxim de admisie	0,6 MPa
Presiune nominală	7 MPa
Presiune maximă	10,5 MPa
Debit	4,8 l/min
Debit maxim	6,7 l/min
Nivel de zgomot (garantat + măsurat)	L _{WA} : 85 dB(A) + L _{WA} : 85,1 dB(A) K _{WA} : 2,13 dB(A)
Nivel de presiune acustică (garantat + măsurat)	L _{PA} : 73 dB(A) + L _{PA} : 72,4 dB(A) K _{PA} : 3,0 dB(A)
Nivel de vibrații (garantat + măsurat)	a _n < 2,5 m/s ² , K=1,5 m/s ²
Greutate brută + netă	6 kg + 5,2 kg

Valorile intensității sonore au fost determinate în conformitate cu codul testului de zgomot oferit în EN 60335-2-79, utilizând standardele de bază EN ISO 3744.

Nivelul intensității sonore pentru operator poate depăși 85 dB(A) și sunt necesare măsuri de protecție auditive.

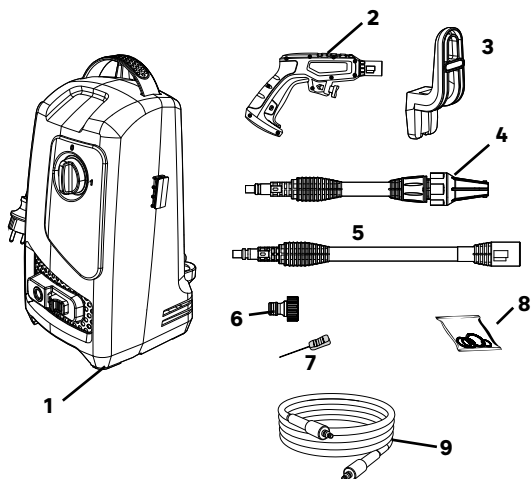
Aceste valori ale zgomotului emis sunt nivele de emisii și nu reprezintă neapărat nivele de lucru în siguranță. Factori care influențează nivelul actual al expunerii personalului de lucru includ specificațiile încăperii de lucru, alte surse de zgomot, etc. de ex. numărul de mașini și alte procese alăturate și durata de utilizare și de expunere a operatorului la zgomot. De asemenea, nivelul de expunere permisibil poate varia de la o țară la alta. Însă, acest informații îi vor permite operatorului mașinii să evalueze mai bine riscul și pericolul.

4. ASAMBLAREA



AVERTISMENT! PRODUSUL TREBUIE ASAMBLAT ÎN ÎNTREGIME ÎNAINTE DE A FI PUS ÎN FUNCȚIUNE! NU UTILIZAȚI UN PRODUS CARE ESTE ASAMBLAT NUMAI PARȚIAL SAU ASAMBLAT CU PIESE DEFECTE! RESPECTAȚI INSTRUCȚIUNILE DE ASAMBLARE PAS CU PAS ȘI FOLOSITI IMĂGINILE FURNIZATE DREPT GHID VIZUAL PENTRU A ASAMBLA PRODUSUL CU UȘURINȚĂ!

4.1 DEZAMBALARE



1. Aparat de curățat cu înaltă presiune
2. Mâner pistol
3. Cârlig furtun
4. Duză rotativă
5. Tijă
6. Adaptor de alimentare cu apă
7. Vârf de curățare
8. Inel de etanșizare
9. Furtun

Instrucțiuni de despachetare:

- Purtați mănuși când despachetați.
- Nu utilizați cutter, cuțit, ferăstrău sau alte scule similare pentru a despacheta.
- Transportați scula numai apucând-o de mâner.
- Păstrați cutia pentru reutilizări viitoare (transport și depozitare).
- Păstrați manualul de instrucțiuni într-un loc uscat pentru consultări viitoare.

4.2 PREGĂTIRE

UTILIZAȚI APĂ DE LA REȚEA SAU DINTR-UN REZERVOR (SUB REZERVA UNUI FILTRU SUPLIMENTAR). DOAR APĂ RECE SAU TEMPERATĂ, FĂRĂ APĂ CALDĂ.

AVERTISMENT: APARATUL NU ESTE DESTINAT SĂ FIE CONECTAT LA APA DE LA ROBINET. UTILIZAȚI UN SEPARATOR DE SISTEM CONFORM NORMEI EN12729 DE TIP BA SAU EN 61770 CU O SUPAPĂ UNIDIREȚIONALĂ. APA CARE A TRECUT PRIN SEPARATORUL DE SISTEM ESTE CONSIDERĂTĂ NEPOTABILĂ.

NOTĂ: Pentru informații referitoare la conectarea la rețeaua de apă potabilă, lungimea și calitatea furtunului de alimentare cu apă, vă rugăm consultați manualul de asamblare inclus în pachet.

Asamblați-vă aparatul de curățat cu înaltă presiune: ilustrația (2.1) - (2.4)

Asamblați cârligul furtunului și adaptorul de alimentare cu apă.

Asamblați mânerul pistolului cu tija și duza: apăsați și rotiți pentru a fixa duza.

Apăsați furtunul în aparatul de curățat cu presiune înaltă și în spatele pistolului.

Desfășurați complet furtunul înainte de a utiliza aparatul.

Conectați furtunul de grădină: ilustrația (2.5) - (2.7)

Conectați furtunul de grădină la un robinet până la aparatul de curățat cu înaltă presiune.

Nu uitați să așezați adaptorul de alimentare cu apă, așa cum se arată pe aparatul de curățat cu înaltă presiune, înainte de a conecta furtunul.

4.3 PRIMA UTILIZARE



AVERTISMENT! CITIȚI CAPITOLUL « INSTRUCȚIUNI PRIVIND SIGURANȚA » DE LA ÎNCEPUTUL ACESTUI MANUAL INCLUZÂND TOT TEXTUL SITUAT SUB SUBTITLUL PREZENT ÎNAINTE DE A UTILIZA ACEST PRODUS.

Acordați atenție deosebită când utilizați mașina pentru prima dată: concentrați-vă că dedicați-vă întreaga atenție primei utilizări. Efectuați o primă încercare pe un teren liber, fără obstacole și fără elemente înconjurătoare.

4.4 FUNCȚIONARE

Conectarea la alimentarea electrică trebuie efectuată de un electrician calificat și trebuie să se conformeze cu IEC 60364-1. Se recomandă ca alimentarea electrică a acestui aparat să includă fie un dispozitiv de curent rezidual, care va întrerupe alimentarea dacă pierderea de curent în pământ depășește 30 mA timp de 30 ms, fie un dispozitiv care va oferi circuitul de împământare.

Purtați echipament de protecție oculară, auditivă și pentru cap.

Purtați mănuși și cizme de protecție.

FR

Pornire/oprire: ilustrația (3.1) și (3.9)

Pornirea:

- Deschideți robinetul de admisie a apei și conectați aparatul.
- Pentru a porni aparatul, poziționați comutatorul On/Off pe ON (pornit).
- Apăsăți butonul de siguranță de pe pistolul de pulverizare și apăsați pe trăgaci până când apare un jet uniform de apă.

Oprirea:

- Eliberați trăgaciul.
- Pentru a opri aparatul, poziționați comutatorul On / Off pe OFF (oprit).
- Închideți supapa de admisie a apei și verificați că nu mai există apă pe pistolul de pulverizare.
- Scoateți din priză aparatul.

ES

PT

IT

EL

PL

RU

KZ

UA

RO

EN



**AVERTISMENT ! RISC DE DETERIORARE A APARATULUI!
NU LĂSAȚI APARATUL SĂ FUNCȚIONEZE FĂRĂ APĂ, ÎNTRUCÂT
MERSUL ÎN GOL POATE DETERIORA POMPA. FOLOSIȚI UN FILTRU
DE APĂ DACA APA DE ADMISIE ESTE CONTAMINATĂ.**

Utilizarea pentru curățare: ilustrația (3.6) - (3.8)

**PERICOL!
RISC DE ACCIDENT MORTAL!**

Fiți foarte atent când curățați pneuri. Pneurile vehiculelor/ventilele pneurilor se pot deteriora sau pot exploda când sunt manipulate necorespunzător. Primele semne de deteriorare constau în decolorarea pneului.

Pneurile deteriorate ale vehiculelor/ventilele pneurilor prezintă un risc letal. Țineți jetul la o distanță de cel puțin 30 cm! Scoateți duza rotativă pentru a obține debitul maxim.



**AVERTISMENT! JETUL CU PRESIUNE RIDICATĂ POATE FI
PERICULOS CÂND ESTE MANEVRAȚ NECORESPUNZĂTOR. JETUL
NU TREBUIE DIRECTIONAT CĂTRE FIINȚE VII (PERSOANE,
ANIMALE), APARATE ELECTRICE SUB TENSIUNE SAU APARATUL
PROPRIU-ZIS.**

AVEȚI GRIJĂ LA FORȚELE DE RECOL DACĂ ACESTEA DEPĂȘESC 20 N.

Țineți cu ambele mâini.

Dispozitivul de blocare a pistolului cu trăgaci previne acționarea accidentală a trăgaciului.

Dispozitivul de siguranță NU blochează trăgaciul pe poziția ON (pornit).

5. TRANSPORT

Dacă expediați produsul, utilizați ambalajul original când acest lucru este posibil.

Depozitați aparatul de curățat cu presiune înaltă și accesoriile acestuia într-un loc unde temperatura depășește 5°C. Pompa din unitate poate fi avariata ireversibil dacă îngheață.

6. DEPOZITAREA PE TIMP DE IARNĂ

6.1 DEPOZITAREA MAȘINII

Depozitați aparatul și accesoriile sale într-un spațiu uscat și bine aerisit.

Când lăsați aparatul neutilizat o perioadă îndelungată, scoateți agentul de curățare și evacuați toată apa rămasă în furtunuri.

7. ÎNTREȚINEREA

7.1 CURĂȚAREA



ATENȚIE! ÎNTOTDEAUNA SCOATEȚI ȘTECHERUL DIN SURSELE ELECTRICE DE ALIMENTARE ÎNAINTE DE A EXECUTA VREO OPERAȚIUNE ASUPRA APARATULUI.

Curățarea produsului: ilustrația (4.1)

Înfundarea duzelor de pulverizare determină creșterea presiunii pompei și este necesară curățarea imediată. Puteți curăța duzele de pulverizare prin introducerea cu atenție a unui ac sau a unui instrument subțire, ascuțit (de ex. agrafă pentru hârtie) în vârf, pentru a îndepărta depunerile.

Puteți avea și vârfurile de curățare la accesorii.

Curățarea filtrului: ilustrația - (4.2) și (4.3)

Inspectați filtrul de admisie înaintea fiecărei utilizări, și curățați în conformitate cu instrucțiunile. Verificați garnitura duzei de intrare, a tije și a duzei 5 în 1. Îndepărtați murdăria și reziduurile de pe garnituri. Dacă remarcați fisuri/avarieri ale garniturilor, ce va duce la scurgeri de apă, vă rugăm înlocuiți-le cu unele noi.

Suplimentar, vă oferim câteva garnituri de rezervă împreună cu aparatul pentru înlocuire gratuită. Păstrați duza 3 în 1, tija, duza de admisie într-un loc curat, ferite de avarii.

7.2 PROGRAM DE ÎNTREȚINERE

Componentă	Acțiune	Înainte/ După fiecare utilizare	Folosit la fiecare 10 ore	După perioada de iarnă	Comentarii
Furtun	VERIFICAȚI		X	X	
	ÎNLOCUIȚI				Când este nevoie (deteriorat)

FR

ES

PT

IT

EL

PL

RU

KZ

UA

RO

EN

Componentă	Acțiune	Înainte/ După fiecare utilizare	Folosit la fiecare 10 ore	După perioada de iarnă	Comentarii
Duză	VERIFICAȚI	X		X	
	ÎNLOCUIȚI				Când este nevoie (deteriorat)
Garnituri	VERIFICAȚI		X	X	
	ÎNLOCUIȚI			X	
Filtru de apă	VERIFICAȚI	X		X	
	CURĂȚAȚI		X		
	ÎNLOCUIȚI			X	
Pistolet	VERIFICAȚI	X		X	
	ÎNLOCUIȚI				Când este nevoie (deteriorat)
Tijă	VERIFICAȚI	X		X	
	ÎNLOCUIȚI				Când este nevoie (deteriorat)

7.3 ÎNLOCUIREA

La întreținere, utilizați numai piese de schimb identice. Utilizarea oricăror altor piese poate crea un pericol sau poate produce o deteriorare.

Piese de schimb sunt disponibile la un distribuitor autorizat sau prin intermediul serviciului nostru pentru clienți.

Pentru orice sarcini care necesită cunoștințe de specialitate sau instrumente speciale, se recomandă ca acestea să fie efectuate de un tehnician de service calificat.

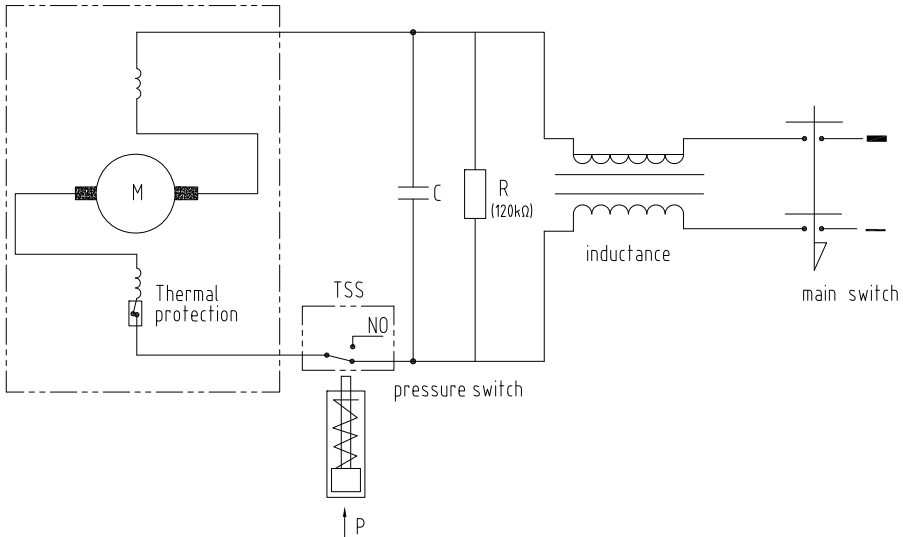
Dacă este deteriorat cablul de alimentare, acesta trebuie înlocuit de producător, de agentul său de service sau de persoane calificate în mod similar pentru a se evita orice pericol.

7.4 VEDERE ÎN SPAȚIU



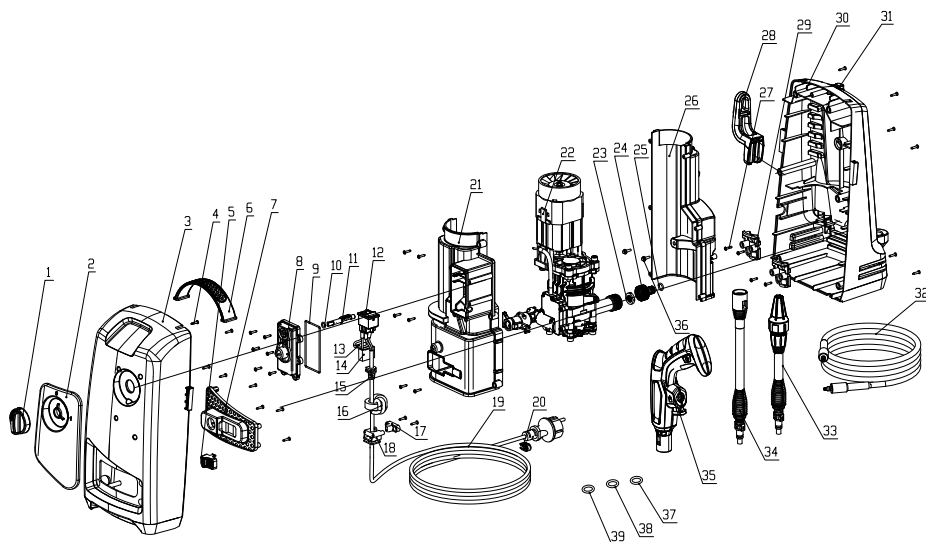
PIESELE DE SCHIMB ÎNLOCUIBILE SUNT DISPONIBILE PÂNĂ LA 5 ANI DE LA ACHIZIȚIONAREA PRODUSULUI.

A) Diagrama instalației electrice



FR

B) Vedere în spațiu a produsului



C) Lista de materiale a produsului

PC.	DESCRIERE
1	Buton
2	Carcasă decorativă
3	Carcasă frontală
4	Șurub autofiletant cu cap îngropat în cruce ST4,2×16
5	Buton de evacuare
6	Mâner
7	Carcasă decorativă admisie
8	Capac frontal cutie de comutare
9	Garnitură de etanșeizare
10	Inel de etanșeizare 8x1,9
11	Tijă buton

12	Întreprupător
13	Rezistență
14	Capacitanță
15	Manșon cablu
16	Inel magnetic
17	Buton clemă cablu
18	Locaș clemă cablu de alimentare
19	Cablu de alimentare
20	Clemă cablu alimentare
21	Capac superior motor
22	Ansamblu pompă
23	Carcasa
24	Adaptor de admisie

25	Inel de etanșeizare 11×2,65
26	Capac inferior motor
27	Șurub autofiletant cu cap îngropat în cruce ST3,5×16
28	Cârlig cablu
29	Suport pistol
30	Carcasă spate
31	Ac
32	Furtun cu presiune înaltă
33	Ansamblu tijă cu duză rotativă
34	Ansamblu tijă și pistol
35	Mâner de plastic pistol

ES

PT

IT

EL

PL

RU

KZ

UA

RO

EN

PC.	DESCRIERE
36	Șurub autofiletant cu cap îngropat în cruce ST4,8×19

37	Garnitură de etanșeizare
38	Garnitură de etanșeizare

39	Garnitură de etanșeizare
----	--------------------------

7.5 DEPARANARE



**PERICOL! RISC DE RĂNIRE DATORITĂ ȘOCULUI ELECTRIC.
ÎNAINTE DE FIECARE DEPARANARE OPRIȚI PRODUSUL.**

Probleme	Cauze posibile	Soluții	Calificări
Motorul refuză să pornească	Ștecherul nu este conectat	Conectați ștecherul	Client
	Priză defectă	Folosiți o altă priză	Client
	Siguranță defectă / arsă	Înlocuiți siguranța	Client
	Prelungitor defect	Încercați fără prelungitor	Client
Motorul refuză să pornească	Pompa este blocată	Contactați serviciu post-vânzări	Serviciul post-vânzări
	Motorul nu mai funcționează	Contactați serviciu post-vânzări	Serviciul post-vânzări
	Protecția motorului s-a activat	Așteptați să se răcească timp de 15 minute	Client
	Înghețat	Așteptați ca pompa / furtunul de alimentare cu apă / accesoriul să se dezghețe	Client

FR

ES

PT

IT

EL

PL

RU

KZ

UA

RO

EN

FR

ES

PT

IT

EL

PL

RU

KZ

UA

RO

EN

Probleme	Cauze posibile	Soluții	Calificări
Motorul se oprește	Siguranță defectă / arsă	Înlocuiți siguranța	Client
	Tensiune de rețea greșită	Așigurați-vă că tensiunea sursei de alimentare corespunde specificațiilor	Client
	Protecția motorului s-a activat	Așteptați să se răcească timp de 15 minute și încercați din nou	Client
	Ștecherul s-a deconectat.	Reconectați ștecherul.	Client
	Motorul nu mai funcționează	Contactați serviciu post-vânzări	Serviciul post-vânzări
Motorul pornește, dar fără presiune	Duză parțial blocată	Curățați	Client
	Duză de joasă presiune selectată	Schimbați selecția duzei	Client
	Presiunea de admisie a apei este prea scăzută	Verificați specificația presiunii apei de admisie.	Client
	Pompa este blocată	Contactați serviciu post-vânzări	Serviciul post-vânzări
	Filtru de apă obstrucționat	Curățați	Client
	Garnitura pompei este deteriorată	Contactați serviciu post-vânzări	Serviciul post-vânzări
Presiunea este pulsatorie	Aer în furtunul de alimentare cu apă de intrare (în special prin funcția de autoamorsare)	Scoateți aerul din furtun	Client
	Duză de joasă presiune selectată	Schimbați selecția duzei	Client
	Filtru de apă obstrucționat	Curățați	Client
	Furtun de apă strangulat	Îndreptați furtunurile de alimentare cu apă îndoite	Client

Probleme	Cauze posibile	Soluții	Calificări
Scurgeri de apă din aparat	Garnitura pompei este deteriorată	Contactați serviciu post-vânzări	Serviciul post-vânzări
	Filtru de apă obstrucționat	Curățați	Client
	Filtrul de apă nu este bine montat	Verificați racordurile	Client
	Garnitura filtrului de apă este scoasă din funcțiune	Verificați garniturile /înlocuiți dacă este necesar	Client
	Pompa este avariată	Contactați serviciu post-vânzări	Serviciul post-vânzări
	A fost folosită o apă greșită (apa dură sau apa murdară sunt interzise)	Contactați serviciu post-vânzări	Serviciul post-vânzări
Scurgeri de apă din accesorii	Garniturile furtunurilor sunt scoase din funcțiune	Verificați garniturile /înlocuiți dacă este necesar	Client
	Garniturile furtunurilor sunt scoase din funcțiune	Verificați garniturile /înlocuiți dacă este necesar	Client
	Garniturile duzelor sunt scoase din funcțiune	Verificați garniturile /înlocuiți dacă este necesar	Client
Lipsă curgere de detergent <i>numai ST5 - ST7</i>	Rezervorul este gol.	Umpleți-l	Client
	Furtunul este blocat.	Curățați-l.	Client
	Filtrul este blocat.	Curățați	Client
	Detergentul este prea dens	Diluzați cu apă	Client

FR

ES

PT

IT

EL

PL

RU

KZ

UA

RO

EN

FR

7.6 CIRCUMSTANȚE FATALE: PROBLEME CRITICE

Probleme	Soluții
Mașina scoate fum în timpul funcționării	Oprii imediat mașina și apoi vorbești cu centrul de service

ES

PT

8. SFÂRȘITUL DURATEI DE VIAȚĂ



Deșeurile produselor electrice nu trebuie eliminate împreună cu deșeurile menajere. Produsele electrice uzate trebuie colectate separat și eliminate la punctele de colectare prevăzute în acest sens. Contactați autoritățile locale sau distribuitorul local pentru informații privind reciclarea.

IT

EL

9. GARANȚIE

9.1 GARANȚIE STERWINS

Produsele STERWINS sunt concepute conform celor mai înalte standarde pentru produse destinate pieței. Această garanție de la vânzare acoperă o perioadă de 5 ani de la data achiziționării produsului. Această garanție acoperă toate defectele materiale și de fabricație: piese și elemente lipsă, și defecțiuni survenite în circumstanțe normale. Reparațiile și înlocuirea pieselor nu duc la prelungirea duratei garanției inițiale. Trebuie să puteți prezenta dovada achiziției pentru acest produs și data cumpărării. Acoperirea garanției produsului se limitează la valoarea acestui produs (5 ani durată de viață).

Accesoriiile produsului precum tija sau duza au o garanție de 3 ani.

9.2 EXCLUDERILE GARANȚIEI

Garanția nu acoperă probleme sau incidente rezultate în urma utilizării greșite a produsului. Următoarele articole nu sunt acoperite de garanție:

- Scula a fost utilizată greșit
- Defecțiuni au survenit în timpul transportării sau instalării acestui produs.
- S-au efectuat reparații și/sau înlocuiri de piese de către terți.
- Deteriorări cauzate de factori externi sau obiecte străine cum ar fi nisipul sau pietrele.
- Deteriorări rezultate în urma nerespectării instrucțiunilor privind siguranța și utilizarea.
- Scula a fost dezasamblată sau desfăcută.
- Scula s-a aflat într-un mediu umed (rouă, ploaie, scufundare în apă...)
- Scula a fost utilizată în scop profesional
- Scula a fost expusă la o temperatură din afara intervalului specificat în capitolul „depozitare“
- Aparatul a fost folosit cu tipul de apă greșit.
- Aparatul nu a fost utilizat necorespunzător (suprasolicitarea aparatului sau utilizarea de accesorii neaprobate).

Produsul trebuie utilizat în condiții normale de utilizare și în scopuri neprofesionale. De aceea, această garanție exclude produsele utilizate de firmele de peisagistică, de autoritățile locale precum și de către firmele care oferă echipamente spre închiriere gratuit sau contra cost.

În cazul unei probleme sau defecțiuni ar trebui să consultați întotdeauna mai întâi distribuitorul local Sterwins. În majoritatea cazurilor, distribuitorul Sterwins va putea să rezolve problema sau să remedieze defecțiunea. Păstrați factura sau bonul de casă: aceste documente vor fi solicitate pentru procesarea oricăror cereri.

PL

RU

KZ

UA

RO

EN



Introduction

Thank you for choosing this product. Upon designing and manufacturing our products, we place all of our efforts into ensuring an excellent quality that meets the needs of the users.

IMPORTANT ! IN ORDER TO OBTAIN THE UTMOST SATISFACTION FROM THIS PRODUCT UPON SETTING IT UP, USING IT, AND MAINTAINING IT, WE RECOMMEND THAT YOU CAREFULLY READ THIS USER MANUAL BEFORE USING THE PRODUCT. PLEASE PAY ATTENTION TO BASIC WARNINGS RELATING TO SAFETY WITHIN THIS MANUAL, AND KEEP THE MANUAL FOR LATER REFERENCE.

FOLLOWING THESE INSTRUCTION ALLOW TO OPTIMIZE THE LIFETIME.



**IMPORTANT, TO BE KEPT FOR FUTURE REFERENCE :
PLEASE READ CAREFULLY**

1. INTENDED USE OF HIGH PRESSURE CLEANER

High-pressure cleaner is a device that uses water under pressure to clean various surfaces. It has a motor that powers a high-pressure pump, which propels high-pressure water through a special nozzle. It can be used for :

- Cleaning outdoor surfaces: cleaning outdoor surfaces of the house, such as walls, decks, patios, driveways, pavements and fences. It can effectively remove dirt, grime, mold, algae, stains and other debris that accumulate on these surfaces over time.
- Vehicle cleaning: wash cars, motorbikes, boats, caravans and other vehicles. It can remove dirt, mud, bugs, grease and other contaminants from the surface of vehicles, including rims and tyres.
- Cleaning garden equipment: cleaning garden tools, lawnmowers, hedge trimmers, bicycles, garden furniture and other garden equipment. It can remove dirt, dust, leaves and other debris that accumulate on these items.
- Pool surface cleaning: cleaning swimming pools, spas and hot tubs. It can remove algae, lime deposits, stains and debris that form on the walls, steps and linings of these facilities.

It is important to note that the use of a pressure washer requires special care, as the water pressure can damage some sensitive surfaces. It is therefore essential to follow the manufacturer's instructions and take appropriate safety precautions when using a pressure washer.

This product is intended for outdoor use only, and must not be used inside a building under any circumstances.

The machine must be operated in accordance with the details provided in these instructions.

Any use of the machine that deviates from its intended use and is not included in these instructions is considered unauthorized use and relieves the manufacturer from his or her legal liability.

Attention! Do not operate the appliance at temperature below 0°C

After unwrapping the packing, make sure that the product is complete with its accessories (if any). If the product is damaged or has any defect, please do not use it and bring back it to your dealer. If you give this tool to another people, please give him also this instruction manual.

Please note that our equipment has not been designed for use in commercial, trade or industrial applications. Our warranty will be voided if the machine is used in commercial, trade or industrial businesses or for equivalent purposes. This product has been designed to be used over a period of 5 years (Expected lifetime).

FR

ES

PT

IT

EL

PL

RU

KZ

UA

RO

EN

FR

2. SAFETY INSTRUCTIONS



WARNING READ ALL SAFETY WARNINGS, INSTRUCTIONS, ILLUSTRATIONS AND SPECIFICATIONS PROVIDED WITH THIS POWER TOOL. FAILURE TO FOLLOW ALL INSTRUCTIONS LISTED BELOW MAY RESULT IN ELECTRIC SHOCK, FIRE AND/OR SERIOUS INJURY.

SAVE ALL WARNINGS AND INSTRUCTIONS FOR FUTURE REFERENCE

2.1 GENERAL SAFETY WARNINGS

Machines shall not be used by children. Children should be supervised to ensure that they do not play with the machine. This machine can be used by people with reduced physical, sensory or mental capabilities or lack of experience and knowledge if they have been given supervision or instruction concerning use of the machine in a safe way and understand the hazards involved.

– **WARNING:** This machine has been designed for use with the cleaning agent supplied or recommended by the manufacturer. The use of other cleaning agents or chemicals may adversely affect the safety of the machine.

– **WARNING:** High pressure jets can be dangerous if subject to misuse. The jet must not be directed at persons, live electrical equipment or the machine itself.

– **WARNING:** Do not use the machine within range of persons unless they wear protective clothing.

– **WARNING:** Do not direct the jet against yourself or others in order to clean clothes or footwear.

– **WARNING:** Risk of explosion – Do not spray flammable liquids.

– **WARNING:** High pressure cleaners shall not be used by children or untrained personnel.

– **WARNING:** High pressure hoses, fittings and couplings are important for the safety of the machine. Use only hoses, fittings and couplings recommended by the manufacturer.

– **WARNING:** To ensure machine safety, use only original spare parts from the manufacturer or approved by the manufacturer.

– **WARNING:** Water that has flowed through backflow preventers is considered to be nonpotable.

– **Warning :** Remove the plug from the socket-outlet during cleaning or maintenance and when replacing parts or converting the machine to another function;

– **WARNING:** Do not use the machine if a supply cord or important parts of the machine are damaged, e.g. safety devices, high pressure hoses, trigger gun.

– **WARNING:** Inadequate extension cords can be dangerous. If an extension cord is used, it shall be suitable for outdoor use, and the connection has to be kept dry and off the ground. It is recommended that this is accomplished by means of a cord reel which keeps the socket at least 60 mm above the ground.

– **WARNING:** Do not use combustion engine powered machines indoors unless adequate ventilation is assessed by national labour authorities.

– **WARNING:** Ensure that any exhaust emissions are not in the vicinity of air intakes.

– **WARNING:** For gas or oil-heated machines it is important to provide adequate ventilation and make sure that the flue gases are properly discharged.

– **WARNING:** Always switch off the mains disconnecting switch when leaving the machine unattended.

ES

PT

IT

EL

PL

RU

KZ

UA

RO

EN

– The machine may only be connected to the mains drinking water supply if a backflow preventer valve with drain facility is installed in the supply hose. Make sure that the hose is at least Ø13mm and that it is reinforced.

– If using detergents with the high pressure, make sure the detergents is recommended by the manufacturer. The use of other detergents or chemicals may compromise the safety of the appliance. The improper use of detergents can cause severe injuries or toxication. Store detergents away from the reach of children.

2.2 VIBRATION AND NOISE REDUCTION

To reduce the impact of noise and vibration emission, limit the operating time, use low-vibration and low-noise operating modes, and wear personal protective equipment. Take the following points into account to minimise the vibration and noise exposure risks:

1. Only use the product as intended by its design and these instructions.
2. Ensure that the product is in good condition and well maintained.
3. Use correct attachments for the product and ensure they are in good condition.
4. Keep tight grip on the handles/grip surface.
5. Maintain this product in accordance with these instructions and keep it well lubricated (where appropriate).
6. Plan your work schedule to spread any high vibration tool use across a longer period of time.

2.3 RESIDUAL RISKS

Even if you are operating this product in accordance with all the safety requirements, potential risks of injury and damage remain. The following dangers can arise in connection with the structure and design of this product:

→ Health defects resulting from vibration emission if the product is being used over long periods of time or not adequately managed and properly maintained.


→ Injuries and damage to property due to broken cutting attachments or the sudden impact of hidden objects during use.











→ Danger of injury and property damage caused by flying objects.

→ Prolonged use of this product exposes the operator to vibrations and may produce ‘whitefinger’ disease. In order to reduce the risk, please wear gloves and keep your hands warm. If any of the ‘whitefinger’ symptoms appear, seek medical advice immediately. ‘Whitefinger’ symptoms include: numbness, loss of feeling, tingling, pricking, pain, loss of strength, changes in skin colour or condition. These symptoms normally appear in the fingers, hands or wrists. The risk increases at low temperatures.







WARNING! TO ENSURE MACHINE SAFETY, USE ONLY ORIGINAL SPARE PARTS FROM THE MANUFACTURER OR APPROVED BY THE MANUFACTURER.




2.4 SYMBOLS ON THE PRODUCT

	Complies with European standards: This symbol means that this appliance is compliant with the applicable European directives, and a test of compliance with these directives has been performed.
--	--

	Single mark of circulation of products on the market of the Member States of the Customs Union.		Conform to the technical regulations of Ukraine
IPX5	International protection code (protection degree against dust and water intrusion)		Read and understand all instructions before operating the product, follow all warning and safety instructions
	Waste of electrical products must not be disposed of with household waste. Please recycle where facilities exist. Check with your local authorities or retailer for recycling advice.		
	Read the instruction manual		Class II tool – double insulation
	Remove plug from the mains immediately if the cable is damaged or cut		The high pressure jet can be dangerous if not used correctly. The jet must never be directed at people, live electrical equipment or the tool
	This machine must not be directly connected to the potable water mains.		Warning! to avoid danger of suffocation keep this plastic bag away from babies and children!

2.5 SYMBOLS IN THIS MANUAL

	Type and source of the danger : Failure to observe this warning may result in physical injury or death.		Type and source of the danger: This symbol indicates that damage to the appliance, the environment or other property may occur as a result of non-observance of this warning.
	Note : This symbol indicates important information for better understanding of the product.		Read the manual: This symbol indicates that you need to read the user manual carefully.
	This product is recyclable. If it cannot be used anymore, please take it to waste recycling centre.		Recycle this instruction manual

	Recycling code of paper.		Guaranteed sound power level (tested according to Directive 2000/14/EC as amended by 2005/88/EC).
 Please refer to the corresponding illustration at the end of the booklet.			

3. TECHNICAL DATA

Model	HPC STERWINS - EPW2-ST1.5
Power (W)	1500
Voltage (V)	220-230 V ~
Frequency	50 Hz
IP level	IPX5
Protection class	Class II
Hose length	3m
Minimum inlet flow rate	0.3 MPa
Maximum input temperature	40°C
Maximum inlet flow rate	0.6 MPa
Nominal pressure	7 MPa
Maximum pressure	10.5 MPa
Flow rate	4.8 l/min
Maximum flow rate	6.7 l/min
Sound power level (Guaranted + Measured)	L _{WA} : 85 dB(A) + L _{WA} : 85.1 dB(A) K _{WA} : 2.13 dB(A)
Sound pressure level (Guaranted + Measured)	L _{PA} : 73 dB(A) + L _{PA} : 72.4 dB(A) K _{PA} : 3.0 dB(A)
Vibration Level (Guaranted + Measured)	a _h < 2.5 m/s ² , K=1.5 m/s ²
Gross + Net Weight	6 kg + 5.2 kg

The sound values have been determined according to noise test code given in EN 60335-2-79, using the basic standards EN ISO 3744.

The sound intensity levels for the operator may exceed 85 dB(A) and ear protection measures are necessary.

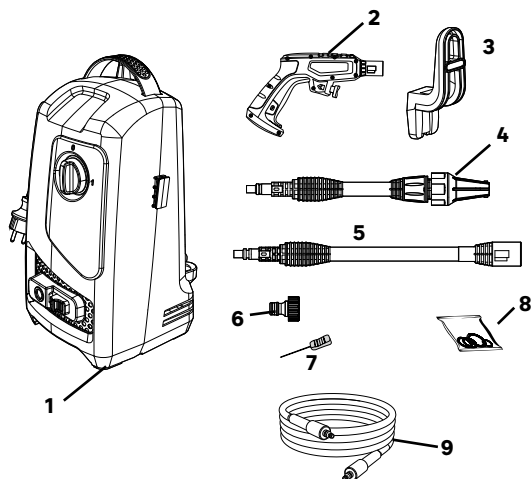
The noise figures quoted are emission levels and are not necessarily safe working levels. Factors that influence the actual level of exposure of work-force include the characteristics of the work room, the other sources of noise, etc. i.e. the number of machines and other adjacent processes, and the length of time for which an operator is exposed to the noise. Also the permissible exposure level can vary according to your country. This information, however, will enable the user of the machine to make a better evaluation of the hazard and risk.

4. ASSEMBLY



WARNING! THE PRODUCT MUST BE FULLY ASSEMBLED BEFORE OPERATION! DO NOT USE A PRODUCT THAT IS ONLY PARTLY ASSEMBLED OR ASSEMBLED WITH DAMAGED PARTS! FOLLOW THE ASSEMBLY INSTRUCTIONS STEP-BY-STEP AND USE THE PICTURES PROVIDED AS A VISUAL GUIDE TO EASILY ASSEMBLE THE PRODUCT!

4.1 UNBOXING



1. High pressure cleaner
2. Gun handle
3. Hose hook
4. Rotary nozzle
5. Spear
6. Water supply adaptor
7. Cleaning tip
8. O-ring seal
9. Hose

Unboxing instructions:

- Wear gloves when unboxing.
- Do not use cutter, knife, saw or any other similar tool for unboxing.
- Carry the tool only by the handle.
- Keep the box for further reuse (transport and storage).
- Keep instruction manual in a dry area for further consultation.

4.2 PREPARATION

USE WATER FROM THE MAINS OR FROM A TANK (SUBJECT TO AN ADDITIONAL FILTER). COLD OR TEMPERATE WATER ONLY, NO HOT WATER.

WARNING: THE APPLIANCE IS NOT DESIGNED FOR CONNECTING TO TAP WATER. USE A BACKFLOW PREVENTER IN ACCORDANCE WITH EN12729 TYPE BA OR EN 61770 WITH A ONE-WAY VALVE. WATER THAT HAS FLOWN THROUGH THE BACKFLOW PREVENTER IS CLASSIFIED AS UNDRINKABLE.

NOTE: Regarding the information pertaining to the connection to the potable water mains, length and quality of the water supply hose, thanks to refer to the assembly manual enclosed in the package.

Assemble your high pressure cleaner: illustration (2.1) to (2.4)

Assemble the hose hook and the water supply adaptor.

Assemble the gun handle with the lance and the nozzle: push and turn to fix it.

Push the hose into your high pressure cleaner and the back of the gun.

Unwind the hose completely before using your appliance.

Plug the garden hose: illustration (2.5) to (2.7)

Connect the garden hose to a tap up to the high pressure cleaner.

Don't forget to place the water supply adaptor as shown on the high pressure cleaner before connecting the hose.

4.3 FIRST USE



WARNING ! READ THE « SAFETY INSTRUCTION » SECTION AT THE BEGINNING OF THIS MANUAL INCLUDING ALL TEXT UNDER SUBHEADING THEREIN BEFORE USING THIS PRODUCT.

Pay particular attention using the machine for the first time : focus and dedicate all your attention to this first use. Make the first trial on a free space with no obstacle and no surrounding element.

4.4 OPERATION

The electric supply connection shall be made by a qualified electrician and comply with IEC 60364-1. It is recommended that the electric supply to this machine should include either a residual current device that will interrupt the supply if the leakage current to earth exceeds 30 mA for 30 ms or a device that will prove the earth circuit.

Wear eye, ear and head protection.

Wear protective gloves and safety boots.

Switching on/off: illustration (3.1) and (3.9)

Starting:

→ Open the water inlet valve and plug the machine.

FR

ES

PT

IT

EL

PL

RU

KZ

UA

RO

EN

FR

- To switch the machine on, set the On/Off, switch to ON.
- Press the safety button on the spray gun, and press the trigger until there is a steady stream of water.

ES

Stopping:

- Release the trigger.
- To switch the machine off, set the On/Off, switch to OFF.
- Close the water inlet valve and verify there are no more water on the spray gun.
- Unplug the machine.

PT

IT



WARNING ! RISK OF MACHINE DAMAGE !
NEVER OPERATE THE MACHINE WITHOUT WATER INLET AS DRY RUNNING MAY DAMAGE THE PUMP. USE A WATER FILTER IF THE INLET WATER IS CONTAMINATED.

EL

Use for cleaning: illustration (3.6) and (3.8)



DANGER !
RISK OF FATAL INJURY !

PL

Use special care when cleaning tyres. Vehicle tyres/tyre valves may become damaged or burst when handled improperly. First signs of damage included discolorations on the tyre.

RU

Damaged vehicle tyres/tyre valves pose a life-threatening risk. Keep the jet at a distance of at least 30 cm! Remove the rotary nozzle to reach the maximum flow.

KZ



WARNING ! THE HIGH-PRESSURE JET MAY BE DANGEROUS WHEN HANDLED IMPROPERLY. THE JET MAY NOT BE DIRECTED TOWARDS LIVING BEINGS (PERSONS, ANIMALS), LIVE EQUIPMENT OR THE MACHINE ITSELF.

UA

RO

BE CAREFUL OF THE KICKBACK FORCES IF THEY EXCEED 20 N.

Hold with both hands.

The trigger gun safety lock prevents the trigger from being engaged accidentally.

The safety feature DOES NOT lock trigger in the ON position.

5. TRANSPORTATION

If shipping, use the original packaging wherever possible.

High pressure cleaner and its accessories in an area with a room temperature of at least 5°C. The pump in the unit can be permanently damaged if it freezes.

EN

6. WINTERING & STORAGE

6.1 STORE THE MACHINE

Store the machine and its accessories in a dry and well-ventilated place.

When placing the machine out of service for an extended period of time, remove the cleaning agent and drain all of the water left in the hoses.

7. MAINTENANCE

7.1 CLEANING



CAUTION ! ALWAYS DISCONNECT THE PLUG FROM THE POWER SOURCES BEFORE CARRYING OUT ANY WORK ON THE APPLIANCE.

Cleaning the product: illustration (4.1)

Clogging of the spray tips causes the pump pressure to be too high and cleaning is immediately required. You can clean the spray tips by carefully inserting a needle, or a thin, sharp instrument (e.g. paperclip) into the tip to rid it of deposits.

You can also had the cleaning tip on the accessories.

Cleaning the filter: illustration (4.2) and (4.3)

Inspect the intake filter before each use, and clean in accordance with the instructions.

Inspect the seal status of inlet nozzle and spear, remove dirt and debris from the seals, if there have any crack/damage marks on it, which will lead the water leakage, please replace with the new one accordingly.

We additionally offer some spare seals in the machine for the free replacement. Put the nozzle, spear, inlet nozzle in a clean place, protected from damage.

7.2 MAINTENANCE SCHEDULE

Part	Action	Before/After each usage	Each 10h used	After wintering	Comments
Hose	CHECK		X	X	
	REPLACE				When it's necessary (damaged)
Nozzle	CHECK	X		X	
	REPLACE				When it's necessary (damaged)

Part	Action	Before/After each usage	Each 10h used	After wintering	Comments
Seals	CHECK		X	X	
	REPLACE			X	
Water filter	CHECK	X		X	
	CLEAN		X		
	REPLACE			X	
Gun	CHECK	X		X	
	REPLACE				When it's necessary (damaged)
Spear	CHECK	X		X	
	REPLACE				When it's necessary (damaged)

7.3 REPLACEMENT

When servicing, use only identical replacement parts. Use of any other parts may create a hazard or cause product damage.

Spare parts are available at an authorised dealer or through our customer service.

For any tasks requiring specialized knowledge or special tools should be identified, it is recommended that this should be performed by a qualified service technician.

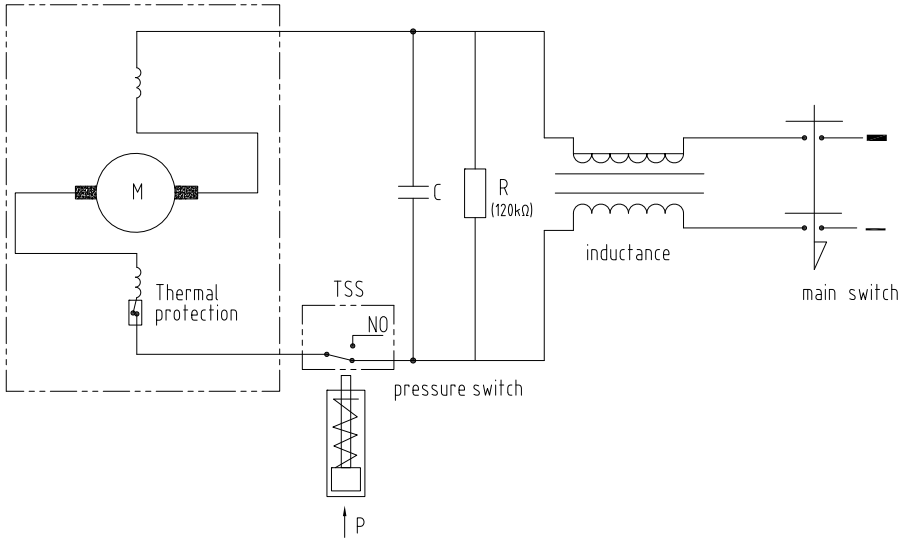
If the supply cord is damaged, it must be replaced by the manufacturer, its service agent or similarly qualified persons in order to avoid a hazard.

7.4 EXPLODED VIEW



REPLACEABLE SPARE PARTS ARE AVAILABLE UP TO 5 YEARS AFTER THE PURCHASE OF THE PRODUCT.

A) Wiring diagram



FR
ES
PT
IT
EL
PL
RU
KZ
UA
RO
EN

FR

ES

PT

IT

EL

PL

RU

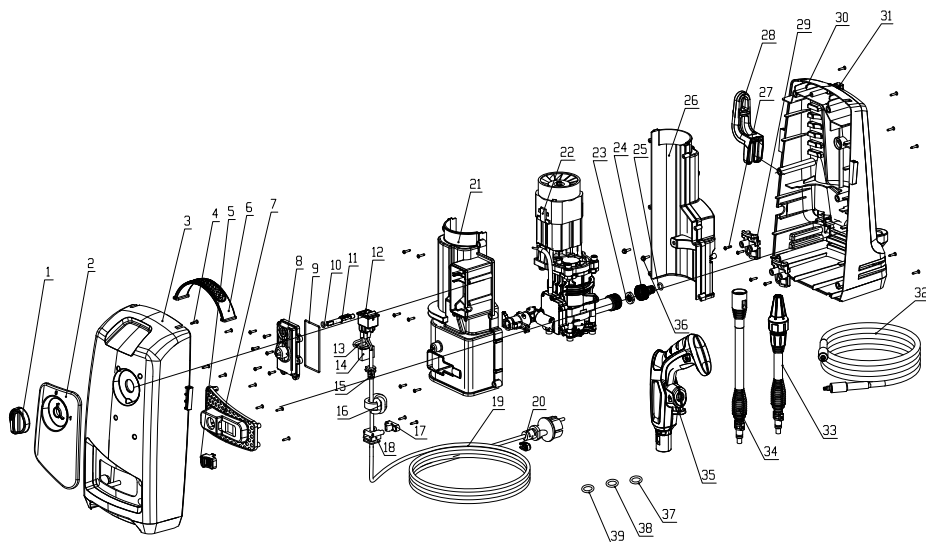
KZ

UA

RO

EN

B) Product exploded view



C) Product bill of material

POS	DESCRIPTION
1	Knob
2	Decoration housing
3	Front housing
4	Cross recessed pan head tapping screw st4.2×16
5	Outlet button
6	Handle
7	Inlet decoration housing
8	Switch box front cover
9	O ring
10	O ring 8x1.9
11	Knob rod
12	Switch

13	Resistance
14	Capacitance
15	Cord sleeve
16	Magnet ring
17	Cord clamp button
18	Cord clamp seat
19	Power cord
20	Power cord clip
21	Upper motor hood cover
22	Pump assembly
23	Filter
24	Inlet adaptor
25	O ring 11×2.65
26	Down motor wind cover

27	Cross recessed pan head tapping screw st3.5×16
28	Wire hook
29	Gun holder
30	Back housing
31	Needle
32	High pressure hose
33	Lotus lance assembly
34	Gun lance assembly
35	Plastic gun handle
36	Cross recessed pan head tapping screw st4.8×19
37	O ring
38	O ring
39	O ring

7.5 TROUBLESHOOTING



**DANGER ! RISK OF INJURY DUE TO ELECTRIC SHOCK.
BEFORE ANY TROUBLE SHOOTING, SWITCH OFF THE PRODUCT.**

Problems	Probable causes	Solutions	Qualification
Motor refuses to start	Plug not connected	Connect plug	Customer
	Mains socket faulty	Use another socket	Customer
	Fuse faulty / blown	Replace fuse	Customer
	Extension cable damaged	Try without extension cable	Customer
Motor refuses to start	Pump is blocked	Contact the after sales service	After Sales
	The motor is out of service	Contact the after sales service	After Sales
	Motor protector has activated	Wait to cool for 15min	Customer
	Frozen	Wait for pump / water supply hose / accessory to thaw	Customer
Motor stops	Fuse faulty / blown	Replace fuse	Customer
	Wrong mains voltage	Check that mains voltage corresponds to the specifications	Customer
	Motor protector has activated	Wait to cool for 15min and try again	Customer
	The plug has been disconnected	Reconnect the plug	Customer
	The motor is out of service	Contact the after sales service	After Sales

FR

ES

PT

IT

EL

PL

RU

KZ

UA

RO

EN

Problems	Probable causes	Solutions	Qualification
Motor starts but no pressure	Nozzle partly blocked	Clean it	Customer
	Low pressure nozzle selected	Change the nozzle selection	Customer
	Water inlet pressure is too low	Check the inlet pressure specification	Customer
	The pump is blocked	Contact the after sales service	After Sales
	Water filter blocked	Clean it	Customer
	The pump sealing is damaged	Contact the after sales service	After Sales
Pressure pulsating	Air in the inlet water supply hose (especially by self priming function)	Remove the air from the hose	Customer
	Low pressure nozzle selected	Change the nozzle selection	Customer
	Water filter blocked	Clean it	Customer
	Water hose squeezed	Straighten out kinked water supply hoses	Customer
Water leaks from machine	The pump sealing is damaged	Contact the after sales service	After Sales
	Water filter blocked	Clean it	Customer
	Water filter is not well plugged	Check the connections	Customer
	The water filter seal is out of service	Check the seals / replace it if necessary	Customer
	Pump is damaged	Contact the after sales service	After Sales
	The wrong water has been used (hard water or dirty water are forbidden)	Contact the after sales service	After Sales

Problems	Probable causes	Solutions	Qualification
Water leaks from accessories	The hose seals are out of service	Check the seals / replace it if necessary	Customer
	The spear seals are out of service	Check the seals / replace it if necessary	Customer
	The nozzle seals are out of service	Check the seals / replace it if necessary	Customer
No detergent flow <i>ST5 - ST7 only</i>	The tank is empty	Fill it	Customer
	The hose is blocked	Clen it	Customer
	The filter is blocked	Clean it	Customer
	Detergent is too dense	Dilute with water	Customer

7.6 FATAL CIRCUMSTANCES: CRITICAL ISSUES

Problems	Solutions
The machine smokes during operation	Immediately stop the machine, then speak to service center

8. END OF LIFE



Electrical products should not be discarded with household products. Used electrical products must be collected separately and disposed of at collection points provided for this purpose. Talk with your local authorities or dealer for advice on recycling.

9. WARRANTY

9.1 STERWINS WARRANTY

STERWINS products are designed according to the highest quality standards for products intended for the consumer market. This sale warranty covers a period of 5 years as of the date of purchase of the product. This warranty covers all defects in materials and workmanship: missing parts and elements, and damage occurring under normal use circumstances. Repair and replacement of parts do not lead to an extension of the initial warranty period. You must be able to provide proof of the purchase for this product and the date of purchase. Warranty coverage is limited to the value of this product (5 year lifetime).

Accessories of the product such as lance or nozzle have a 3 year warranty.

FR

9.2 WARRANTY EXCLUSIONS

This warranty does not cover problems nor incidents resulting from incorrect use of the product. The following items are not covered by warranty :

ES

→ The tool have been used incorrectly

→ Damage occurring upon transporting or setting up this product

→ Repairs and/or change of parts carried out by a third party

PT

→ Damage caused by external factors or foreign objects such as sand or stones

→ Damage resulting from non-compliance with the safety and usage instructions

→ The tool have been disassembled or opened

IT

→ The tool have been in a wet environment (dew, rain, submerged in water...)

→ The tool has been used for professional purpose

→ The tool has been exposed to a temperature out of the range specified in chapter "storage"

EL

→ The tool has been used with the wrong type of water

→ The tool has not been subjected to improper use (overloading of the machine or fitting non-approved accessories)

PL

The product must be used under normal usage circumstances, and for non-professional purposes. Therefore, excluded from this warranty are products used by gardening companies, local authorities, as well as companies offering paid rentals or free loaning of equipment.

RU

In the event of a problem or defect, you should first always consult your Sterwins dealer. In most cases, the Sterwins dealer will be able to solve the problem or correct the defect. Keep your invoice or your receipt: these documents will be requested upon processing any claims.

KZ

UA

RO

EN



**EU/EC Declaration of conformity
Déclaration UE/CE de conformité
DECLARACIÓN CE / UE DE CONFORMIDAD
Declaração CE/UE de conformidade**



ENFR
ES/PT

Product Model|Modèle du produit|Modelo de producto|Modelo do produto|

803270

Name and address of the manufacturer or his authorised representative|Nom et adresse du fabricant ou de son mandataire|Nombre y dirección del fabricante o de su representante autorizado|Nome e endereço do fabricante ou do seu representante autorizado|

ADEO Services, 135 Rue Sadi Carnot - CS 00001 59790 RONCHIN - France

This declaration of conformity is issued under the sole responsibility of the manufacturer|La présente déclaration de conformité est établie sous la seule responsabilité du fabricant|La presente declaración de conformidad se expide bajo la exclusiva responsabilidad del fabricante|Esta declaração de conformidade é emitida sob a exclusiva responsabilidade do fabricante.|

Object of the declaration|Objet de la déclaration|Objeto de la declaración|Objeto da declaração|

Product Type - Description|Type de produit - Description|Tipo de producto [Tipo de producto]

High Pressure Washer

Product Reference|Référence produit|Referencia del producto|Referência do produto|

**803270 - EAN Code: 3276007641936
Industrial Type Design Reference: EPW2-ST1.5**

Product Brand|Marque Produit|Producto de marca|Marca do produto|

STERWINS

Serial number coding or batch number|Codification du numéro de série ou de lot|Codificación del número de serie|Codificação do número de série|

SN SSSSSS XX DDDMMYY nn PPPPPP (SN: Serial No., SSSSSS : Supplier code, XX : Production line ID, DDDMMYY: Production date, nn: number of version of product, PPPPPP : Incremental number)

The object of the declaration described above is in conformity with the relevant Union harmonization legislation|L'objet de la déclaration décrit dessus est conforme à la législation d'harmonisation de l'Union applicable|El objeto de la declaración descrita anteriormente es conforme a la legislación de armonización pertinente de la Unión|O objeto da declaração acima descrita está em conformidade com a legislação de harmonização da União aplicável|

References to the relevant harmonised standards used or references to the specifications in relation to which conformity is declared|Références des normes harmonisées pertinentes appliquées ou des spécifications par rapport auxquelles la conformité est déclarée|Referencias a las normas armonizadas pertinentes utilizadas, o referencias a las especificaciones respecto a las cuales se declara la conformidad|Referências às normas harmonizadas pertinentes utilizadas ou referências às especificações para as quais a conformidade é declarada|

When applicable, the name and number of notified body number|Le cas échéant, le nom et le numéro de l'organisme notifié|Cuando corresponda * el nombre y número de laboratorio notificado que haya emitido la certificación y la referencia al documento|Quando aplicável * o nome e número do laboratório notificado que emitiu a certificação e a referência ao documento|

2006_42_EC_MACHINE
machinery|Machines|máquinas |máquinas|

EN 60335-1:2012+A11:2014+A13:2017
+A1:2019+A14:2019+A2:2019+A15:2021
EN 60335-2-79:2012

2014_30_EU EMC
Electromagnetic compatibility|compatibilité électromagnétique|compatibilidad electromagnética |compatibilidde eletromagnética |

EN IEC 55014-1:2021
EN IEC 55014-2:2021
EN IEC 61000-3-2:2019+A1:2021
EN 61000-3-3:2013+A1:2019+A2:2021

RoHS Directive (EU) 2015/863 amending Directive 2011/65/EU

2011_65_EU RoHS
Restriction of hazardous substances in electrical products|Restriction des substances dangereuses dans les produits électriques|Restricción de sustancias peligrosas en equipos eléctricos|Restrição de substâncias perigosas em equipamentos elétricos|

IEC 62321-1:2013
IEC 62321-2:2021
IEC 62321-3-1:2013
IEC 62321-4:2013+A1:2017
IEC 62321-5:2013
IEC 62321-6:2015
IEC 62321-7-1:2015
IEC 62321-7-2:2017
IEC 62321-8:2017
ISO 17075-1:2017
EN IEC 63000:2016

2000_14_EC_NOISE
noise emission|émissions sonores|emisiones sonoras |emissões sonoras|

Directive 2000/14/EC (amended Directive 2005/88/EC), Annex V
EN ISO 3744:1995

Measured Sound power level: 85.12dB(A)
Guaranteed Sound power level: 89dB(A)

Compiled, signed by and on behalf of|Compilé, signé par et au nom de|Compilado, firmado por y en nombre de|Compilado, assinado por e em nome de|

Select the responsible and type code

Signature

Place and date of issue|Date et lieu d'établissement|Lugar y fecha de expedición|local e data de emissão|

Select the responsible and type code

2023/10/10



**DICHIARAZIONE DI CONFORMITÀ CE / UE
DEKLARACJA ZGODNOŚCI WE / UE
ΔΗΛΩΣΗ ΣΥΜΜΟΡΦΩΣΗΣ ΕΚ / ΕΕ
DECLARAȚIA CE / UE DE CONFORMITATE**



IT(PO)
GR(RO)

Modello di prodotto/prodotto|Model produktu|produkt|Μοντέλο προϊόντος/Προϊόνι|Modelul de produs/produsul:|

803270

La presente dichiarazione di conformità è rilasciata sotto la responsabilità esclusiva del fabbricante|Niniejsza deklaracja zgodności wydana zostaje na wyłączną odpowiedzialność producenta.|Επιτυπύει ο και διεύθυνση του κατασκευαστή ή του εξουσιοδοτημένου αντιπροσώπου του|Denunțăm și adresa producătorului sau a reprezentantului său autorizat.}|

ADEO Services, 135 Rue Sadi Carnot - CS 00001 59790 RONCHIN - France

La presente dichiarazione di conformità è rilasciata sotto la responsabilità esclusiva del fabbricante|Niniejsza deklaracja zgodności wydana zostaje na wyłączną odpowiedzialność producenta.|Η παρούσα δήλωση συμμόρφωσης εκδίδεται με αποκλειστική ευθύνη του κατασκευαστή|Declarația de conformitate este emisă pe răspunderea exclusivă a producătorului|

Objeto de la declaración|Przedmiot deklaracji|Στόχος της δήλωσης|Obiectul declarației|

Tipologia di prodotto|Rodzaj produktu|Τύπος Προϊόντος|Tip produs|

High Pressure Washer

Riferimento del prodotto|Referențe produktu|Αναφορά προϊόντος|Referință produs|

803270 - EAN Code: 3276007641936

Industrial Type Design Reference: EPW2-ST1.5

Marca del prodotto|Marca produktu|Μάρκα προϊόντος|Marcă a produsului|

STERWINS

Codifica del numero di serie|Kodowanie numeru seryjnego|Κωδικοποίηση σειράς|Cod de numere de serie|

SN SSSSSS XX DMMYY n PP PPPP (SN: Serial No., SSSSSS : Supplier code, XX : Production line ID, DMMYY: Production date, nn: number of version of product, PPPPP : Incremental number)

L'oggetto della dichiarazione di cui sopra è conforme alla pertinente normativa di armonizzazione dell'Unione|Wyświetlony powyżej przedmiot niniejszej deklaracji jest zgodny z odnoszonymi wymaganiemii unijnego prawodawstwa harmonizacyjnego|Ο στόχος της δήλωσης του περιγράφεται παραπάνω είναι σύμφωνα με τη σχετική ενωσιακή νομοθεσία ενσωματωμένης|Obiectul declarației deșisat mai sus este în conformitate cu legislația comunitară relevantă de armonizare a Uniunii|

Riferimenti alle pertinenti norme armonizzate utilizzate o alle specifiche in relazione alle quali è dichiarata la conformità|Odwolania do odnoszonych norm zharmonizowanych, które zastosowano lub do specyfikacji, w odniesieniu do których deklarowana jest zgodność.|Μετα τις σχετικών εναρμονισμένων προτύπων που χρησιμοποιούνται ή αυτές των προδιαγραφών σε σχέση με τις οποίες δηλώνεται η συμμόρφωση|Referințele standardelor armonizate relevante folosite sau referințele specificațiilor în legătură cu care se declară conformitatea.}|

Dove applicabile * il nome e il numero del laboratorio notificato che ha rilasciato la certificazione e il riferimento al documento|W stosowanych przypadkach * notyfikowana nazwa i numer laboratorium, które wydało certyfikat oraz odniesienie do dokumentu|Όπου ισχύει * το γνηστωποιημένο όνομα και τον αριθμό του εργαστηρίου που εξέδωσε την πιστοποίηση και την αναφορά στο έγγραφο|Unde este cazul * numele și numărul de laborator notificat care a eliberat certificarea și trimiterea la document|

2006_42_EC_MACHINE

machine|maszini|σχετικά με τα μηχανήματα|echipamentele tehnice|

EN 60335-1:2012+A11:2014+A13:2017
*A1:2019+A14:2019+A2:2019+A15:2021
EN 60335-2-79:2012

2014_30_EU EMC

compatibilità elettromagnetica|kompatybilności elektromagnetycznej|ηλεκτρομαγνητική συμβατότητα|compatibilitatea electromagnetice|

EN IEC 55014-1:2021
EN IEC 55014-2:2021
EN IEC 61000-3-2:2019+A1:2021
EN 61000-3-3:2013+A1:2019+A2:2021

RoHS Directive (EU) 2015/863 amending Directive 2011/65/EU

IEC 62321-1:2013
IEC 62321-2:2021
IEC 62321-3-1:2013
IEC 62321-4:2013+A1:2017
IEC 62321-5:2013
IEC 62321-6:2015
IEC 62321-7-1:2015
IEC 62321-7-2:2017
IEC 62321-8:2017
ISO 17075-1:2017
EN IEC 63000:2016

2000_14_EC_NOISE

'emissione acustica|emisija akustyczna|ακουστική εκπομπή|emisie acustică|

Directive 2000/14/EC (amended Directive 2005/88/EC), Annex V
EN ISO 3744:1995

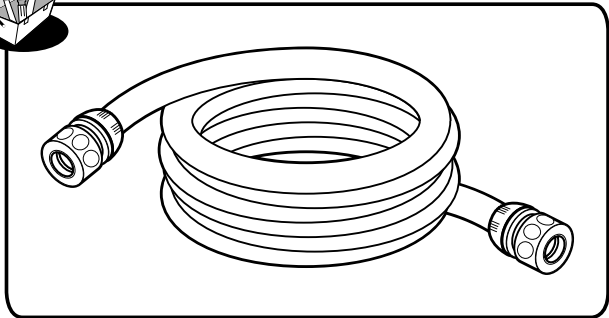
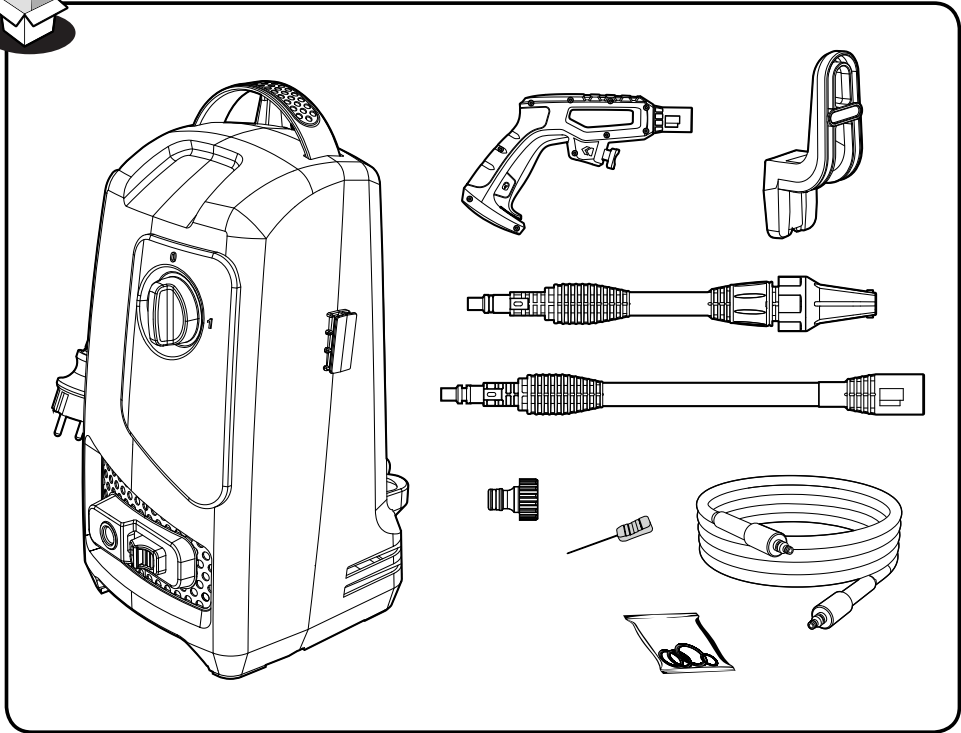
Measured Sound power level: 85.12dB(A)
Guaranteed Sound power level: 89dB(A)

Compilato, firmato in vece e per conto di|Opracowano, podpisano w imieniu|Συντάχθηκε, υπαγράφη για και εξ'ονόματός|Compilat, semnat de și în numele| **Select the responsible and type code**

Signature

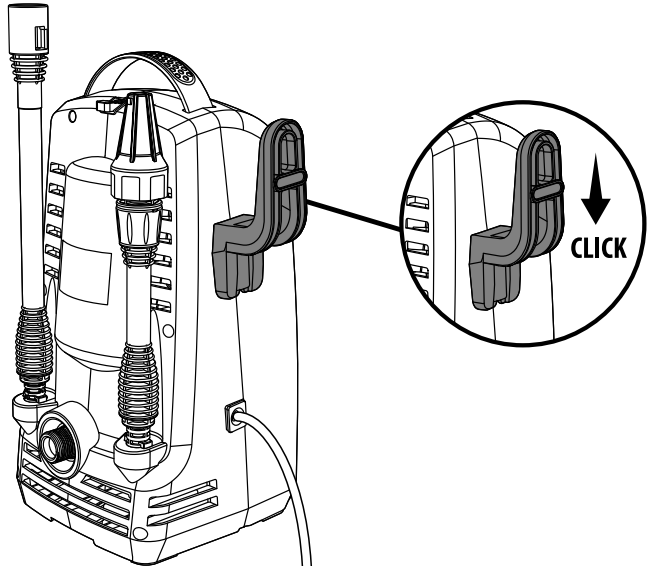
Luogo e data del rilascio|Data wydania i miejscce|Τόπος και ημερομηνία έκδοσης| **Select the responsible and type code**

2023/10/10

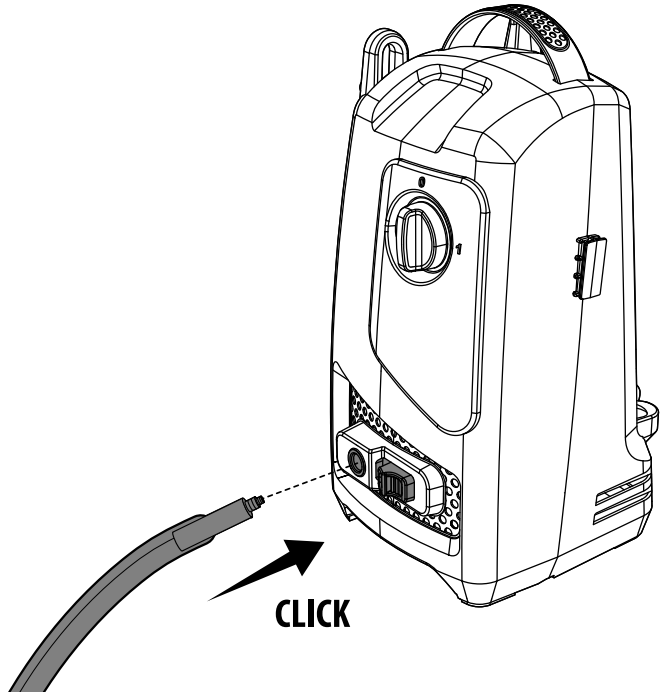


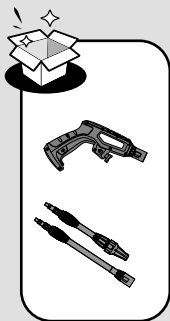


2.1

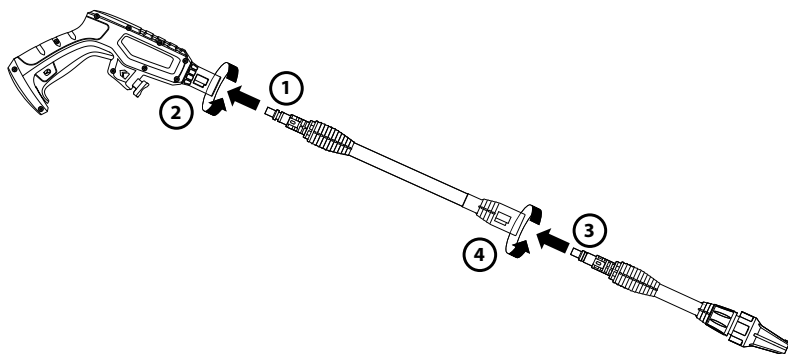


2.2

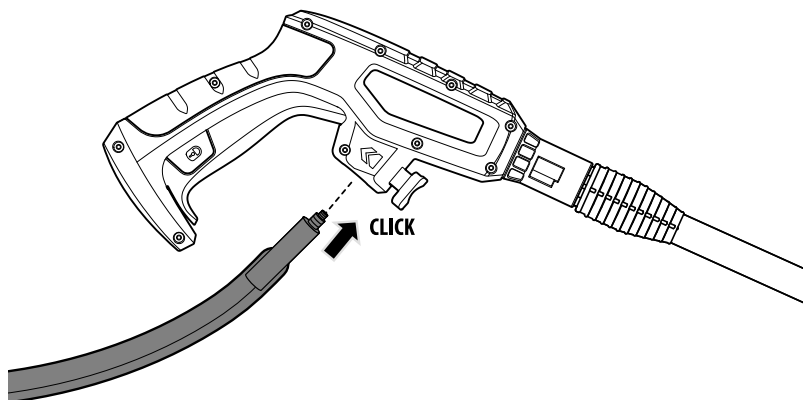




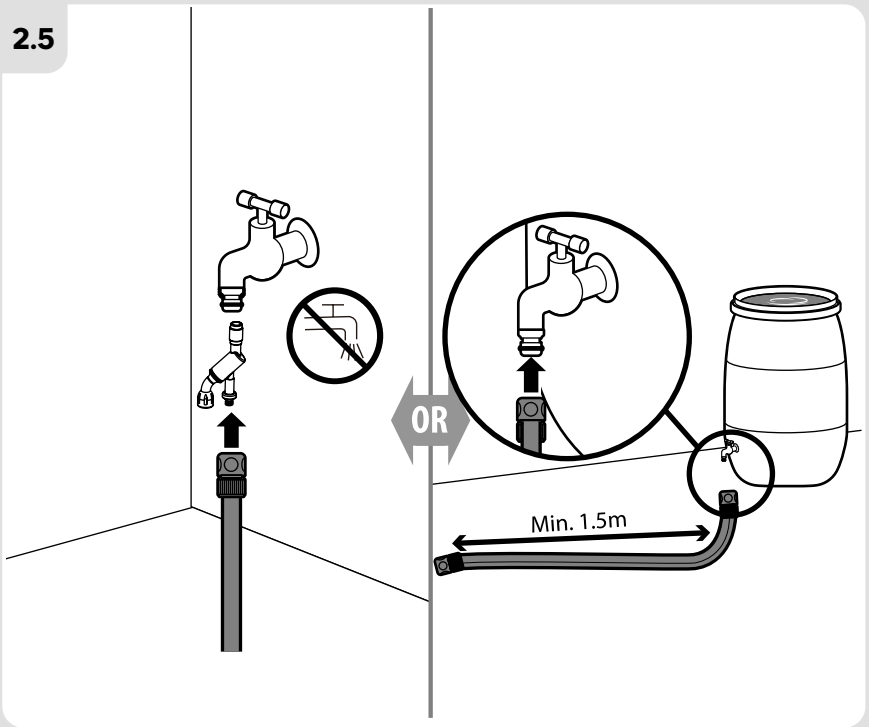
2.3



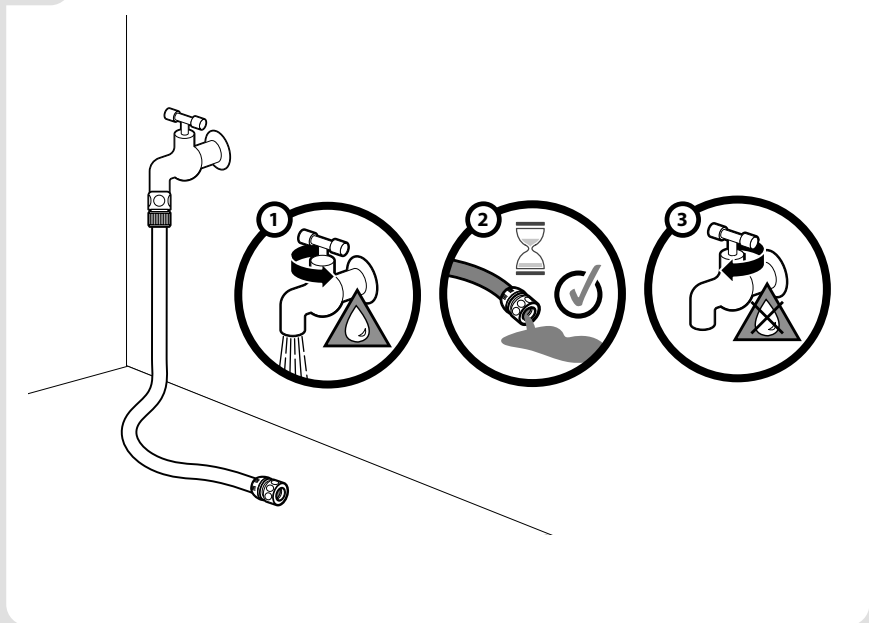
2.4



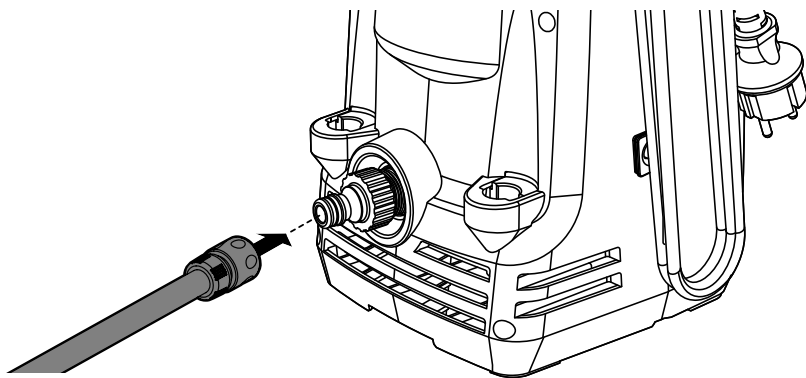
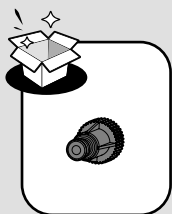
2.5



2.6

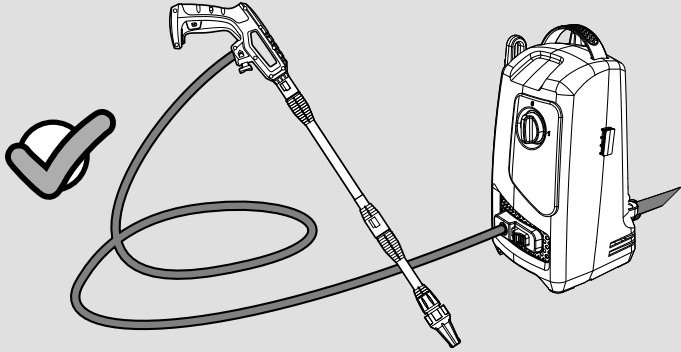
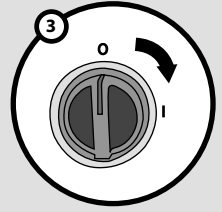
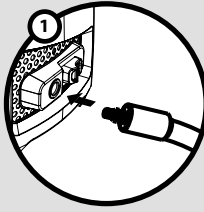


2.7

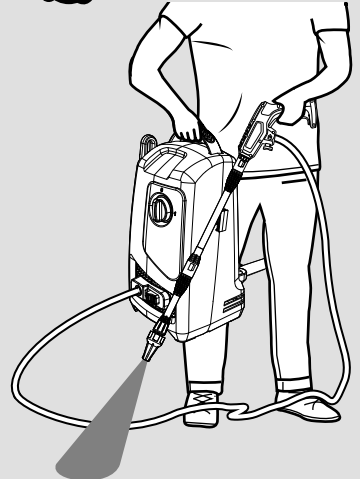
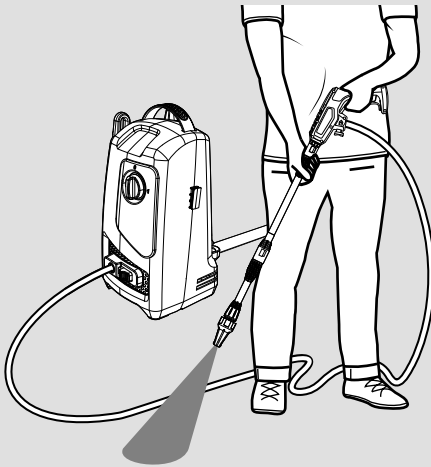


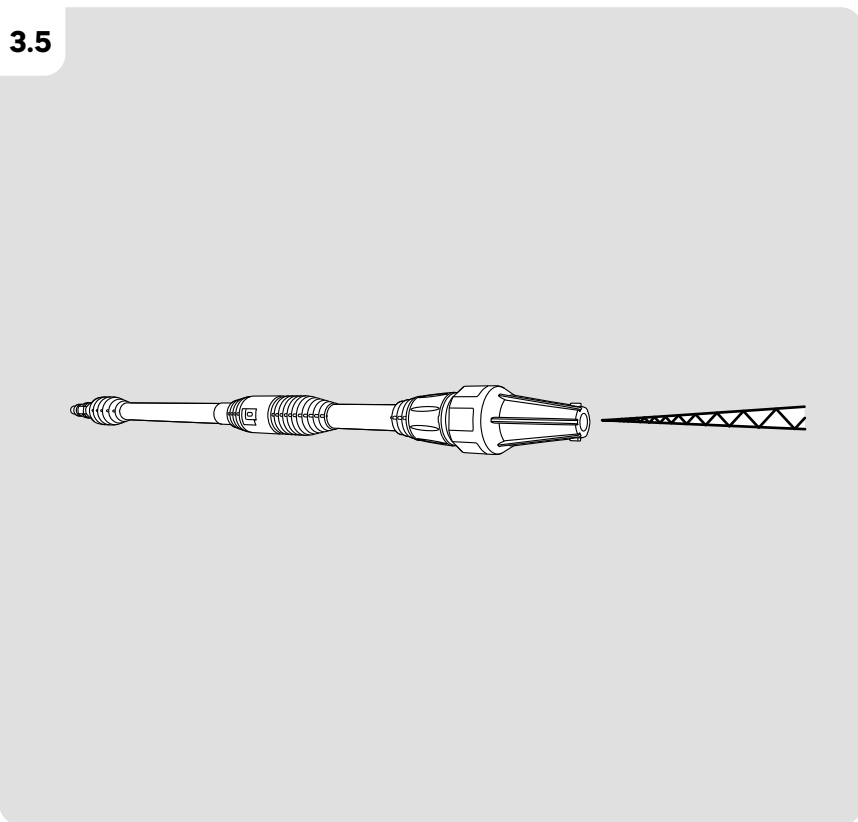
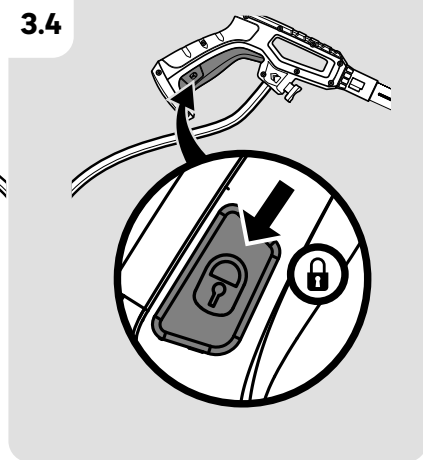
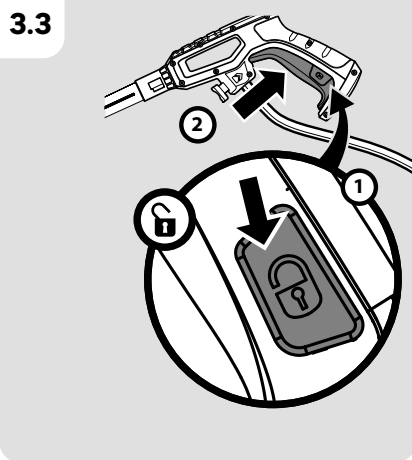


3.1

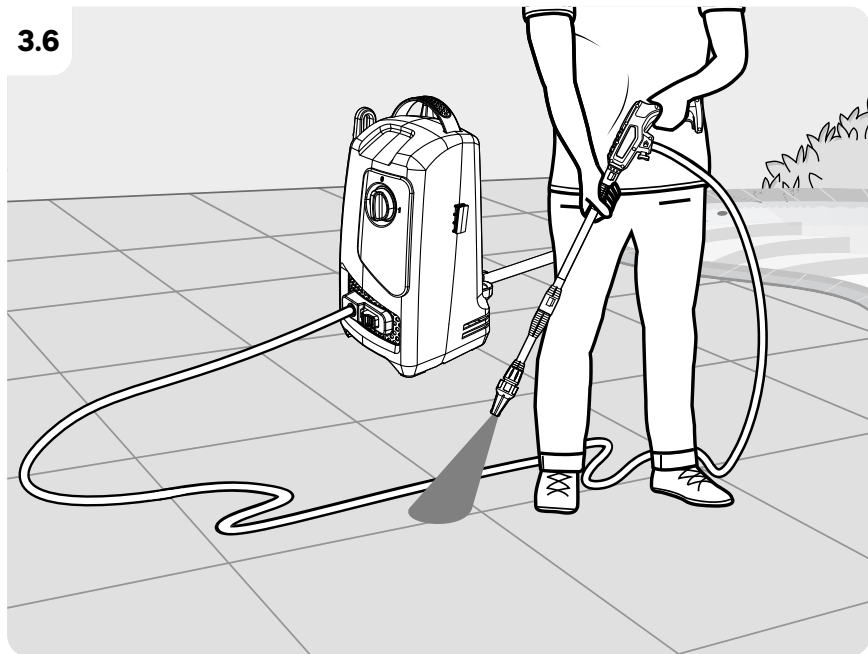


3.2

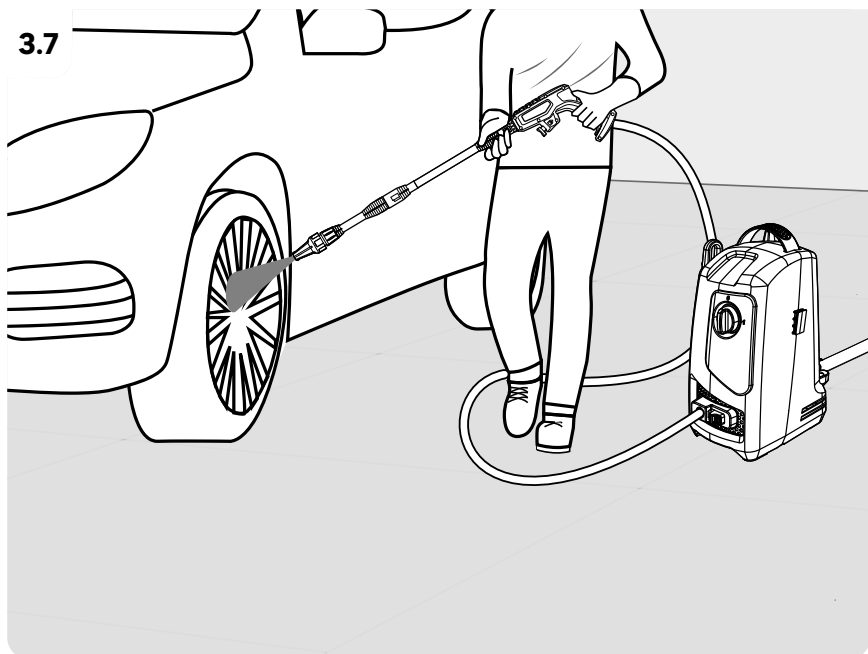




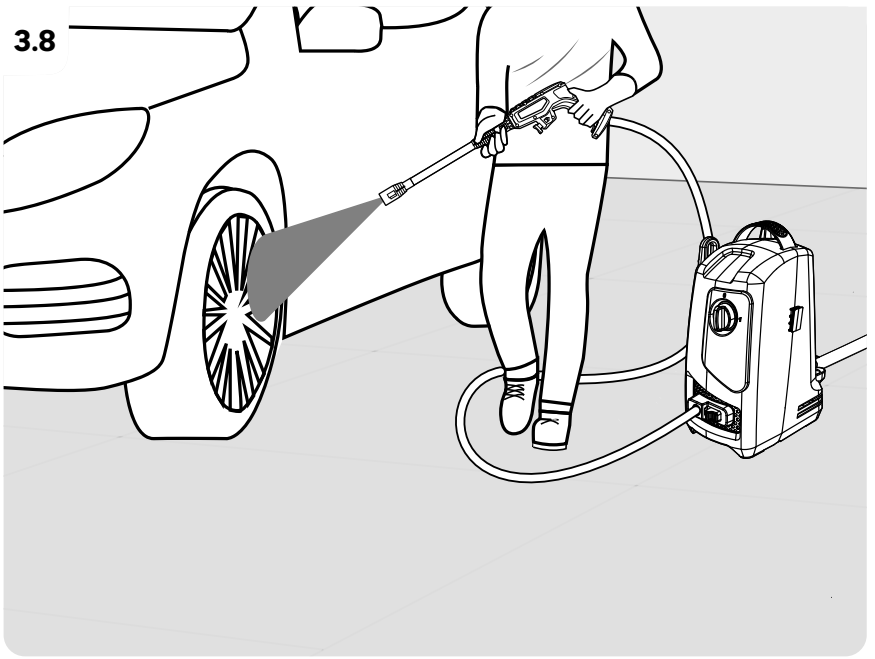
3.6



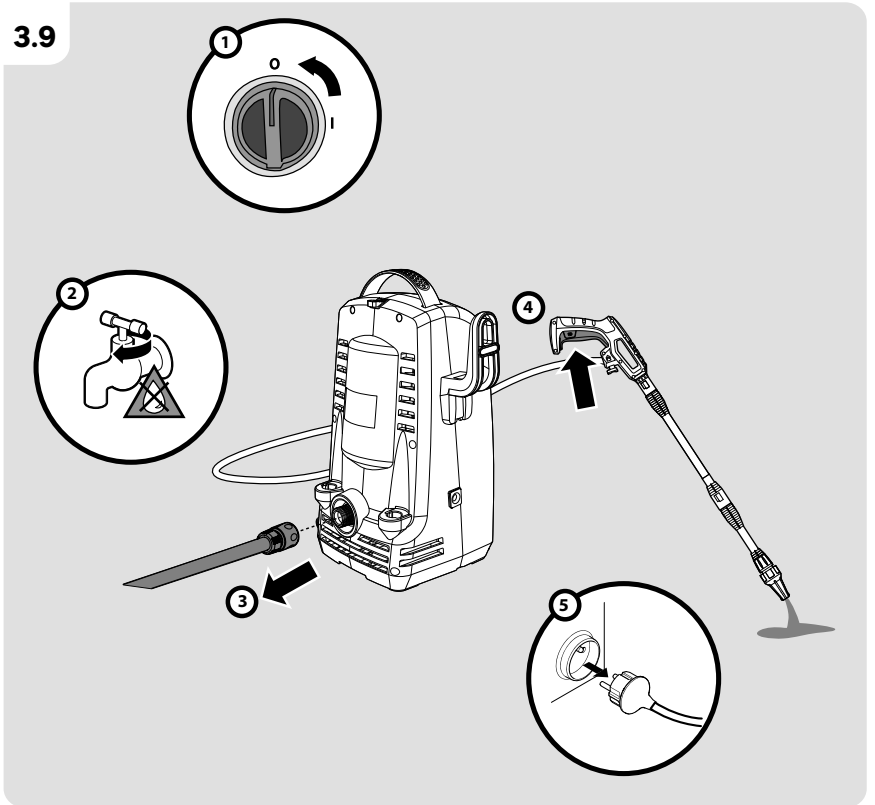
3.7

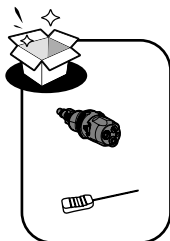


3.8

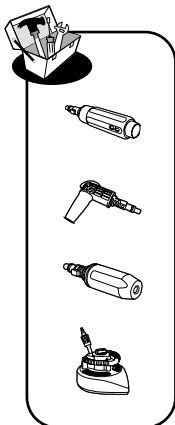
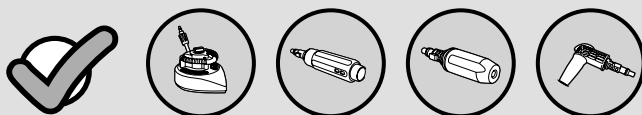
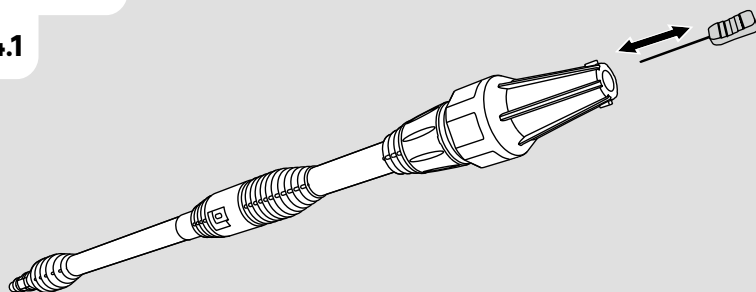


3.9

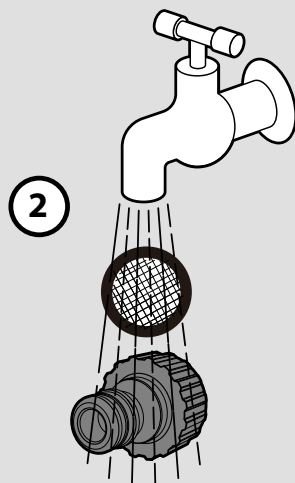
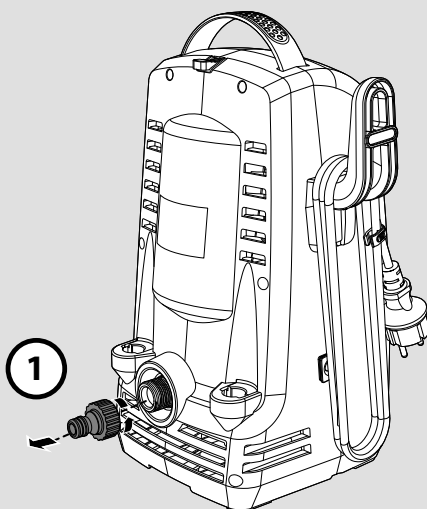




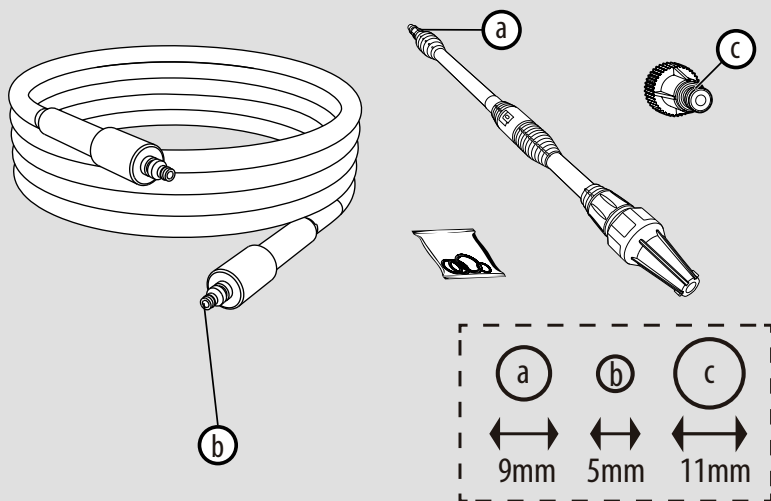
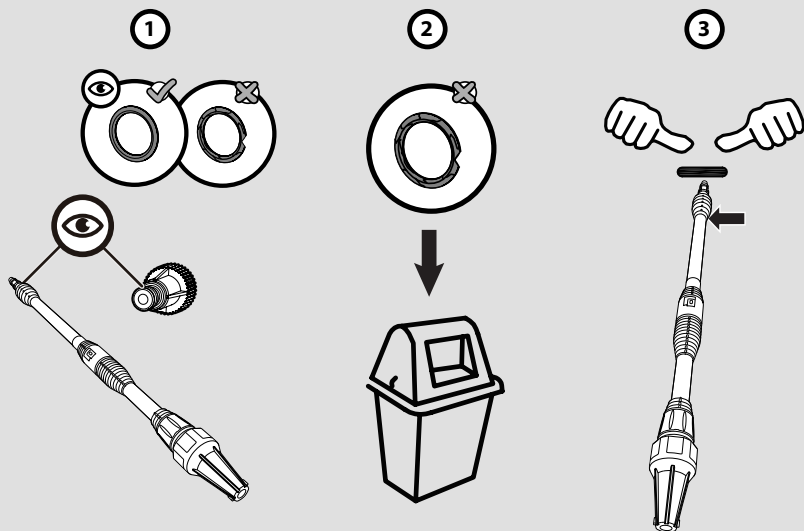
4.1



4.2



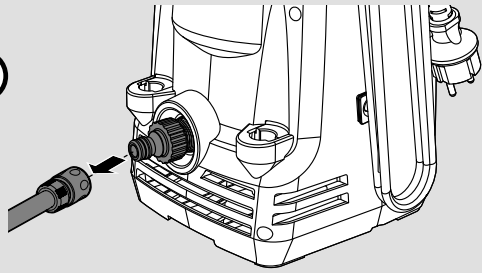
4.3



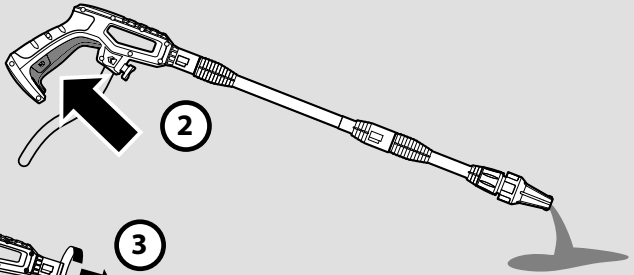


5.1

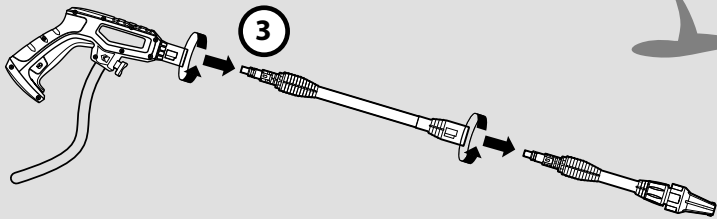
1



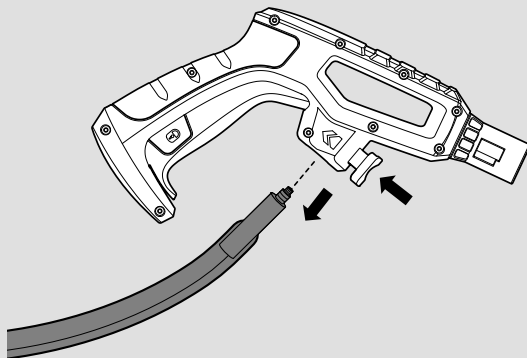
2



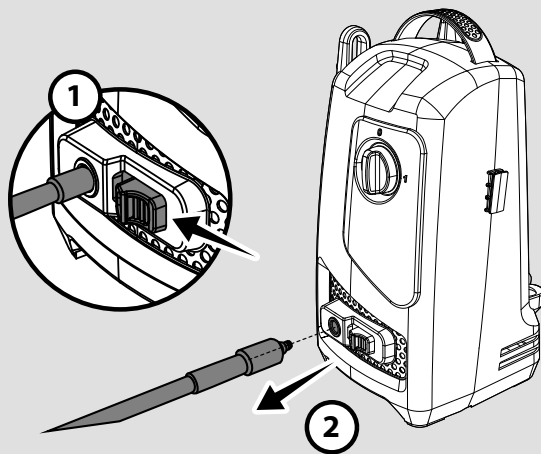
3



5.2



5.3



5.4





FR Ce produit est recyclable. S'il ne peut plus être utilisé, amenez-le à un centre de recyclage des déchets.

Pour en savoir plus : www.quefairedemesdechets.fr

ES Este producto es reciclable. Si ya no se puede usar, llévalo a un centro de reciclaje de residuos.

PT Este produto é reciclável. Se deixar de o utilizar, entregue-o num centro de reciclagem de resíduos.

IT Questo prodotto può essere riciclato. Se deve essere smaltito, portalo presso un centro di riciclaggio.

EL Αυτό το προϊόν είναι ανακυκλώσιμο. Εάν δεν μπορεί πλέον να χρησιμοποιηθεί, μεταφέρετε την σε κάποιο κέντρο ανακύκλωσης απορριμμάτων.

PL Ten produkt poddawany jest recyklingowi, kiedy przestaje być użyteczny należy dostarczyć go do punktu zbiórki odpadów.

RU Это изделие подлежит утилизации. Если его больше нельзя использовать, сдайте его в пункт по переработке отходов.

KZ Бұл өнім қайта өңдеуге келеді. Оны әрі қолдануға болмайтын жағдайда, оны қайта өңдейтін орталыққа тапсыруыңызды өтінеміз.

UA Цей продукт може переробитися. Якщо воно більше не є придатне для використання, здайте його в утилізаційний центр.

RO Acest produs este reciclabil. Dacă nu mai poate fi folosit, vă rugăm să îl aduceți într-un centru de reciclare a deșeurilor.

EN This product is recyclable. If it cannot be used anymore, please take it to waste recycling centre.

RU : Для товаров, требующих обязательного подтверждения соответствия, копию сертификата/декларации можно получить на стойке информации магазина Леруа Мерлен / **KZ** : Сәйкестікті міндетті растауды талап ететін тауарлар үшін сертификаттың / декларацияның көшірмесін Леруа Мерлен дүкенінің ақпарат бағанынан алуға болады.

RU : Изготовитель/ **KZ** : Өндіруші :

Самек Мэньюфэчкеринг Вэнче Ко., Лтд.

No.1, Гаокэ Эйт Родд, Наньцзин Хай-Тех Зоун, Пукоу Дистрикт, Наньцзин, Китай/Қытай

RU : Документ о подтверждении соответствия / **KZ** : Сәйкестікті растау туралы құжат :

N° xxxxxx, выдан YYYYYY, действует до dd/mm/yyyy

N° xxxxxx, YYYYY берілген, dd/mm/yyyy дейін жарамды

RU : Дата изготовления ддммгг; см. серийный номер изделия между 9-м и 14-м символами / **KZ** : Шығарылған күні (ккаажж): 9-шы және 14-ші таңбалар арасындағы өнімнің сериялық нөмірін қараңыз.



BATCH & SERIAL NUMBER

Made in China / Сделано в Китае / Қытайда жасалған / Країна походження: Китай

* Garantie 5 ans / 5 años de garantía / Garantie de 5 años / Garanzia 5 anni / Εγγύηση 5 ετών / Gwarancja 5-letnia / Garantia 5 лет / Кепілдік 5 жыл / Срок службы 5 лет. / Гарантія 5 років / Garantie 5 ani / 5-year guarantee

ADEO Services
135 Rue Sadi Carnot - CS00001
59790 RONCHIN - FRANCE

UA Імпортер: ТОВ «Леруа Мерлен Україна», 04201 Україна, м.Київ, вул. Полярна 17А, +380 44 498 46 00.

Імпортер приймає претензії від споживачів щодо товару, а також проводить його ремонт, технічне і гарантійне обслуговування

Виробник: ТОВ «АДЕО СЕРВІСЕС С.А.», вул. Саді Карно, CS 00001, 59790 Роншєн, Франція.

RU Импортер/Продавец/Организация, уполномоченная принимать претензии по качеству товара в РФ: ООО «ЛЕРУА МЕРЛЕН ВОСТОК», 141031, Россия, Московская обл., г. Мытищи, Осташковское шоссе, д.1

SA Imported by Adeo South Africa (PTY) LTD T/A Leroy Merlin, Hosted in Leroy Merlin Fourways Store 35 Roos Street, Witkoppen Ext 97, Sandton, 2191 Johannesburg, Gauteng, South Africa
Tel: +27 10 493 8000
Email: contact@leroymerlin.co.za

KZ Импорртаушы / Сатушы / Қазақстан Республикасында өнім сапасы бойынша наразылықтарды қабылдайтын ұйым: «Леруа Мерлен Қазақстан» ЖШС. 050000, Қазақстан Республикасы, Алматы қ., Қонаев көшесі, 77 ұй, «PARK VIEW» Б, 6-қабат, 07-кеңсе

Импортер / Продавец / Организация, принимающая претензии по качеству продукции в Республике Казахстан: ТОО «Леруа Мерлен Казахстан». 050000, Республика Казахстан, г. Алматы, ул. Кунаева, д. 77, БЦ «PARK VIEW», 6 этаж, офис № 07.

